

Transportwagen • Trailer • Chariot:

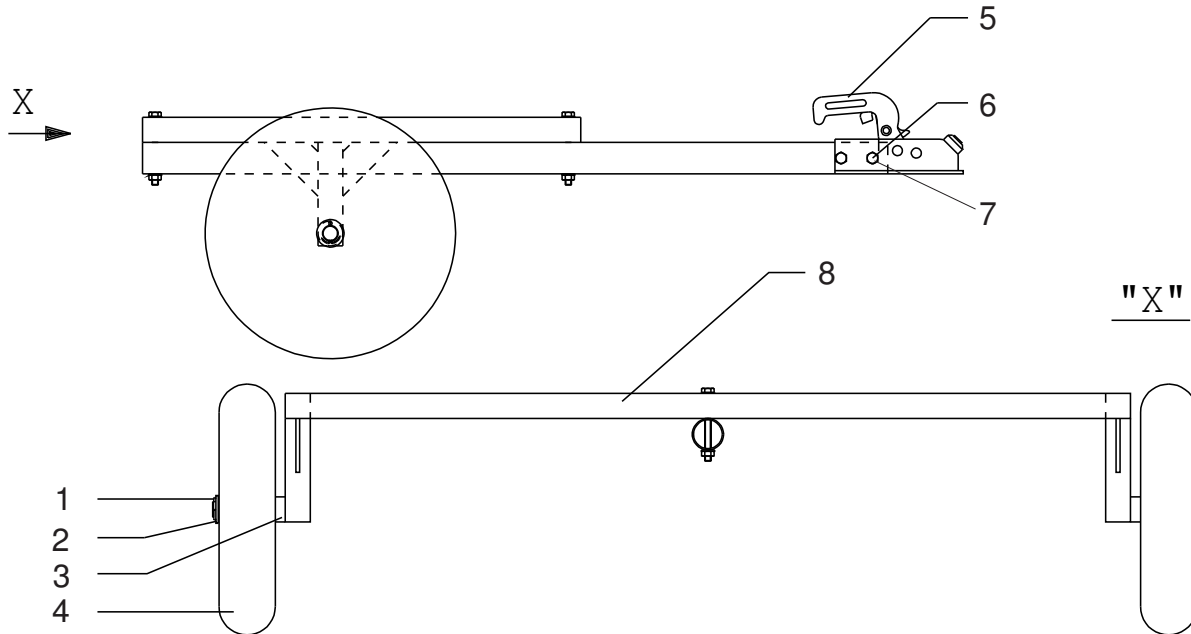
für Farbbehälter 50l- und 70l- Behälter

Bestell-Nr. • Order-No. • Référence: **0633376**

Serie • Serie • Série: **000**

Akt.: **01.95**

- for paint Container 50l and 70l
 - transporteur pour réservoir de peinture 70 + 50 Ltr



Pos. Pos. Code	Best.-Nr. Order No. Référence	Stück Pieces Pièce	V ¹ /D ² /R ³	Artikelbezeichnung	Part Description	Désignation des articles
01	0461350	2		Splint	splint pin	goupille
02	0460877	2		U-Scheibe	washer	rondelle
03	0632272	2		Hülse	sleeve	douille
04	0631414	2		Rad	wheel	roue
05	0633377	1		Zugkugelumkupplung	tensed ball coupling	accouplement à bill tendeuse
06	0627345	2		Schraube	screw	vis
07	0460648	2		Mutter	nut	écrou
08	0633374	1		Gestell	frame	châssis

¹V = Verschleißteile • Wear parts • Pièces d'usure usuelles

²D = Teile des Dichtungssatzes • Parts of seal kit • Pièces de kit de joints

³R = Teile des Reparatursatzes • Parts of repair kit • Pièces de kit de réparation

■ = Sicherungsmittel 50 ml • Engineering adhesive 50 ml • Colle industrielle 50 ml

□ = Schmiermittel (säurefreies Fett) • Lubrication grease (acid-free)

Matière grasse (sans acide)

Best.-Nr. 0000015

Best.-Nr. 0000025

Pos.- Nr. in Klammern () sind keine Bestandteile dieser Baugruppe • Items marked thus () are not part of assembly shown • Les pièces entre parenthèses ne font pas partie du sous-groupe

Diese Zeichnung darf nicht kopiert, vervielfältigt oder dritten Personen zugänglich gemacht werden. Widerrechtliche Benutzung hat strafrechtliche Folgen. • This drawing should not be, in whole or in part, copied, distributed or be used by or passed on as information to others for competition purposes or for whatever purposes without the authorization of WIWA. Unauthorized use is subject to prosecution.

