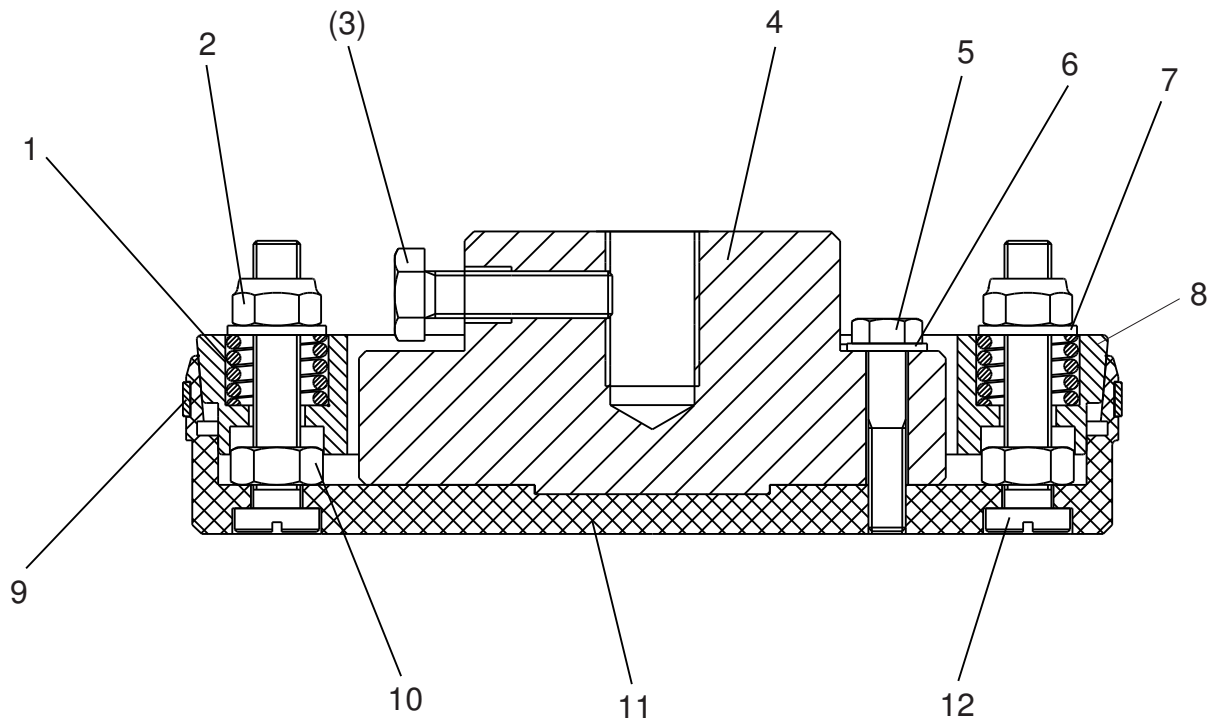


Kolbenplatte kpl. • Piston plate assembly • Plateau de piston complet:

Bestell-Nr. • Order-No. • Référence: **0633522**

Serie • Serie • Série: **000**

Akt.: **04.95**



Pos. Pos. Code	Best.-Nr. Order No. Référence	Stück Pieces Pièce	V ¹ /D ² /R ³	Artikelbezeichnung	Part Description	Désignation des articles
01	0410446	6		Druckfeder	spring	ressort
02	0633250	6		Mutter	nut	écrou
(03)	0461369	1		Schraube	screw	vis
04	0633466	1		Platte	plate	plateau
05	0633527	4		Schraube	screw	vis
06	0460214	4		U-Scheibe	washer	rondelle
07	0460613	6		U-Scheibe	washer	rondelle
08	0633467	1		Ring	ring	bague
09	0633528	1		Führungsdruck	guide ring	bague de guidage
10	0460648	6		Mutter	nut	écrou
11	0633505	1		Kolbenplatte	piston plate	plateau de piston
12	0633519	6		Gewindebolzen	threaded bolt	boulon fileté

¹V = Verschleißteile • Wear parts • Pièces d'usure usuelles

²D = Teile des Dichtungssatzes • Parts of seal kit • Pièces de kit de joints

³R = Teile des Reparatursatzes • Parts of repair kit • Pièces de kit de réparation

■ = Sicherungsmittel 50 ml • Engineering adhesive 50 ml • Colle industrielle 50 ml

□ = Schmiermittel (säurefreies Fett) • Lubrication grease (acid-free)

Matière grasse (sans acide)

Best.-Nr. 0000015

Best.-Nr. 0000025

Pos.- Nr. in Klammern () sind keine Bestandteile dieser Baugruppe • Items marked thus () are not part of assembly shown • Les pièces entre parenthèses ne font pas partie du sous-groupe

Diese Zeichnung darf nicht kopiert, vervielfältigt oder dritten Personen zugänglich gemacht werden. Widerrechtliche Benutzung hat strafrechtliche Folgen. • This drawing should not be, in whole or in part, copied, distributed or be used by or passed on as information to others for competition purposes or for whatever purposes without the authorization of WIWA. Unauthorized use is subject to prosecution.

