

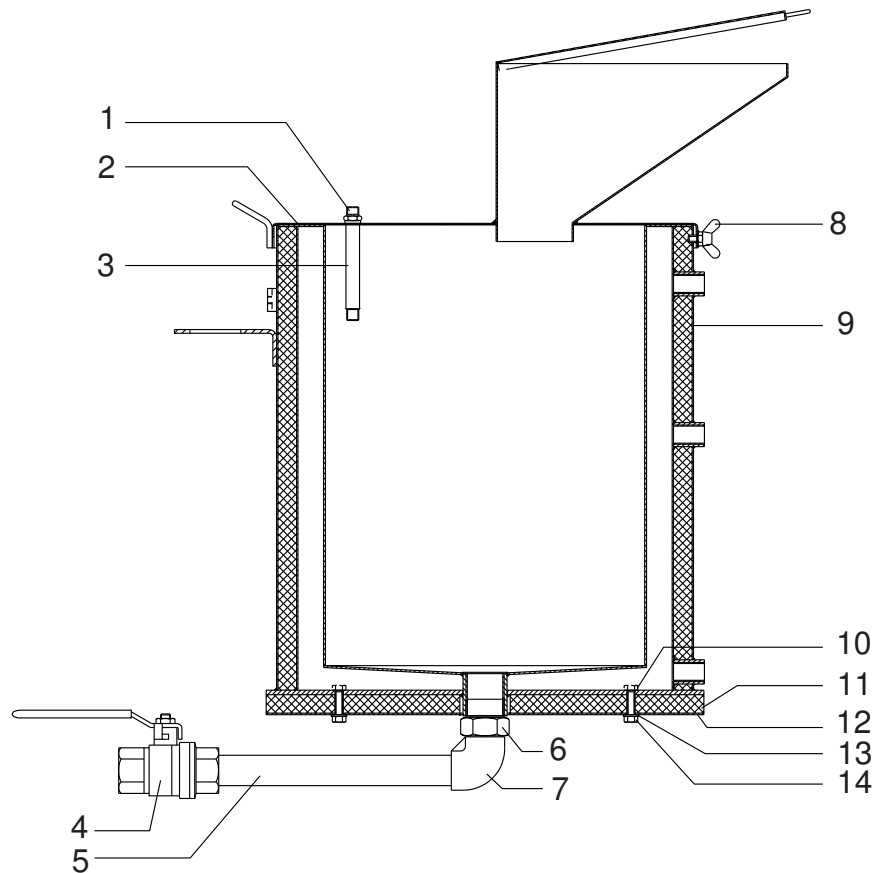
Farbbehälter • Fluid Tank • Réservoir de Peinture:

36l

Bestell-Nr. • Order-No. • Référence: **0633606**

Serie • Serie • Série: **000**

Akt.: **03.95**



Pos. Pos. Code	Best.-Nr. Order No. Référence	Stück Pieces Pièces	V ¹ /D ² /R ³	Artikelbezeichnung	Part Description	Désignation des articles
01	0210854	1		Doppelnippel	male adaptor	raccord double mâle
02	0633649	1		Deckel mit Trichter	cover with funnel	couvercle avec entonnoir
03	0490830	1		Rohr	tube	tuyau
04	0468622	1		Kugelhahn	ball valve	robinet à boisseau spherique
05	0633650	1		Langnippel	extension nipple	nipple long
06	0630949	1		Doppelnippel	male adaptor	raccord double mâle
07	0478156	1		Winkel	elbow	coude
08	0488038	3		Flügelschraube	wing screw	vis aile
09	0633622	1		Behälter	container	réservoir
10	0460524	4		Schraube	vis	écrou
11	0633670	1		Wärmedämmplatte	neat insulating plate	plaque isolante thermique
12	0633669	1		Schutzblech	protecting plate	tôle de protection
13	0460214	4		U-Scheibe	washer	rondelle
14	0460192	4		Mutter	nut	écrou

¹V = Verschleißteile • Wear parts • Pièces d'usure usuelles

²D = Teile des Dichtungssatzes • Parts of seal kit • Pièces de kit de joints

³R = Teile des Reparatursatzes • Parts of repair kit • Pièces de kit de reparation

■ = Sicherungsmittel 50 ml • Engineering adhesive 50 ml • Colle industrielle 50 ml

□ = Schmiermittel (säurefreies Fett) • Lubrication grease (acid-free)

Matière graisse (sans acide)

Best.-Nr. 0000015

Best.-Nr. 0000025

Pos.- Nr. in Klammern () sind keine Bestandteile dieser Baugruppe • Items marked thus () are not part of assembly shown • Les pièces entre parenthèses ne font pas partie du sous-groupe

Diese Zeichnung darf nicht kopiert, vervielfältigt oder dritten Personen zugänglich gemacht werden. Widerrechtliche Benutzung hat strafrechtliche Folgen. • This drawing should not be, in whole or in part, copied, distributed or be used by or passed on as information to others for competition purposes or for whatever purposes without the authorization of WIWA. Unauthorized use is subject to prosecution.

