

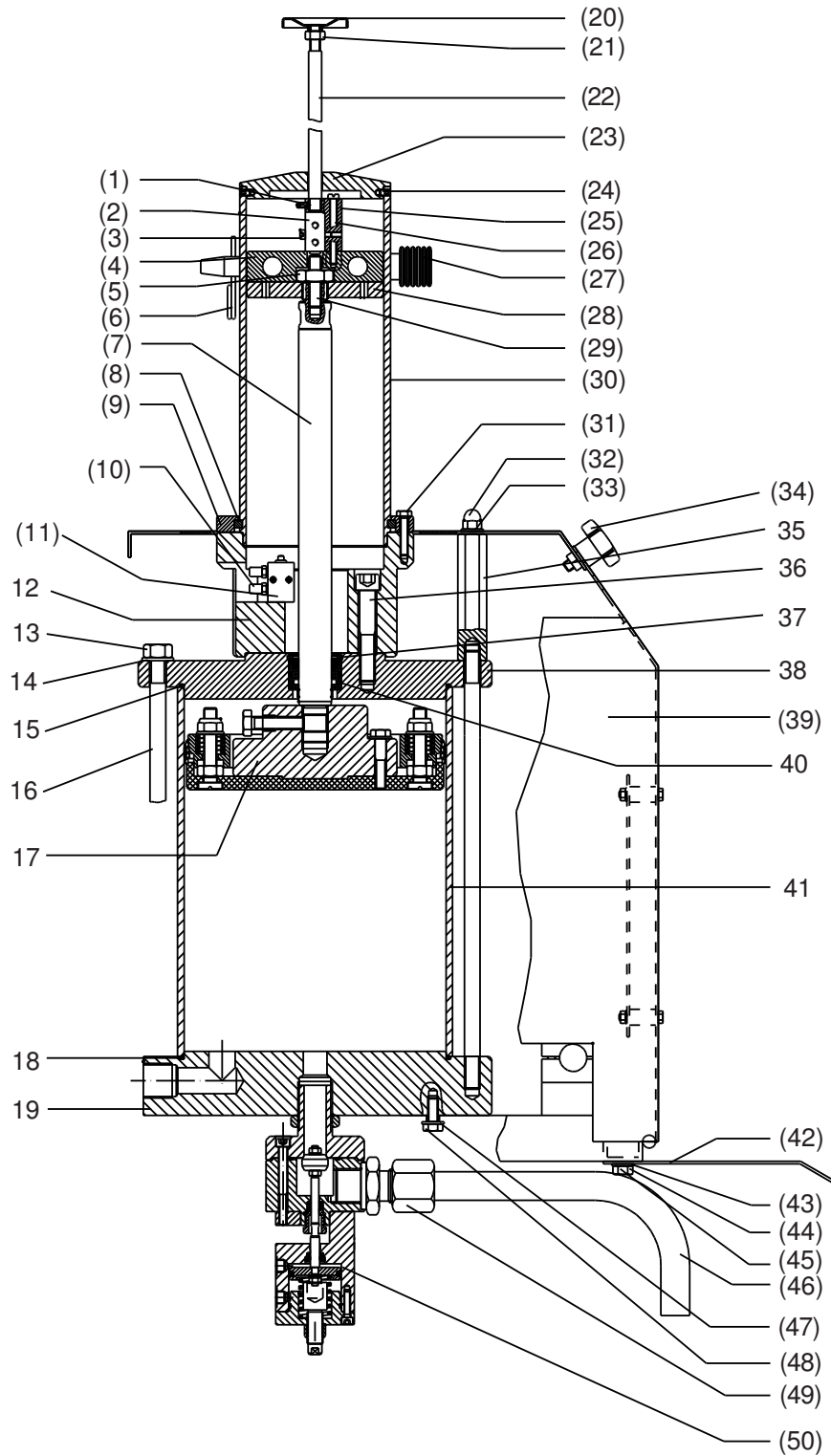
Befüllzylinder kpl. • Feeding cylinder assembly • Cylindre de chargement:

Dosierfix

Bestell-Nr. • Order-No. • Référence: **0633658**

Serie • Serie • Série: **000**

Akt.: **04.95**



¹V = Verschleißteile • Wear parts • Pièces d'usure usuelles

²D = Teile des Dichtungssatzes • Parts of seal kit • Pièces de kit de joints

³R = Teile des Reparatursatzes • Parts of repair kit • Pièces de kit de réparation

■ = Sicherungsmittel 50 ml • Engineering adhesive 50 ml • Colle industrielle 50 ml

□ = Schmiermittel (säurefreies Fett) • Lubrication grease (acid-free)

Matière grasse (sans acide)

Best.-Nr. 0000015

Best.-Nr. 0000025

Pos.- Nr. in Klammern () sind keine Bestandteile dieser Baugruppe • Items marked thus () are not part of assembly shown • Les pièces entre parenthèses ne font pas partie du sous-groupe

Diese Zeichnung darf nicht kopiert, vervielfältigt oder dritten Personen zugänglich gemacht werden. Widerrechtliche Benutzung hat strafrechtliche Folgen. • This drawing should not be, in whole or in part, copied, distributed or be used by or passed on as information to others for competition purposes or for whatever purposes without the authorization of WIWA. Unauthorized use is subject to prosecution.

Befüllzylinder kpl. • Feeding cylinder assembly • Cylindre de chargement:

Dosierfix

Bestell-Nr. • Order-No. • Référence: **0633658**

Serie • Serie • Série: **000**

Akt.: **04.95**

Pos. Pos. Code	Best.-Nr. Order No. Référence	Stück Pieces Pièce	V ¹ /D ² /R ³	Artikelbezeichnung	Part Description	Désignation des articles
(01)	0474746	1		Gewindestift	threaded pin	vis sans tête
(02)	0489646	1	V	Stößelventil	pneumatic valve	vanne pneumatique
(03)	0489654	2		Schraube	screw	vis
(04)	0633456	1		Anschlagscheibe	stop disc	disaue d'arrêt
(05)	0633459	1		Mutter	nut	écrou
(06)	0633455	2		Federstecker	retainer	goupille de sécurité
(07)	0633465	1		Achse	axle	axe
(08)	0633457	1		Ring	ring divided	anneau divisé
(09)	0633439	1		Anzugring	connecting ring	bague de montage
(10)	0631476	2		Verschraubung	connecting adaptor	raccord
(11)	0489646	1	V	Stößelventil	pneumatic valve	vanne pneumatique
12	0633440	1		Aufnahme	receiver	réception pour équipement
13	0460923	1		Mutter	nut	écrou
14	0461091	1		U-Scheibe	washer	rondelle
15	0633438	1		O-Ring	o-ring	joint torique
16	0633512	3		Stehbolzen	threaded bolt	boulon
17	0633522	1		Kolbenplatte komplett	piston plate complet	plateau de piston complet
18	0633438	1	R	O-Ring	o-ring	joint torique
19	0633436	1		Unterteil	bottom	partie inférieure
(20)	0615757	1		Handrad	regulator wheel	roue à main
(21)	0460192	1		Mutter	nut	écrou
(22)	0633638	1		Stehbolzen	threaded bolt	boulon
(23)	0633434	1		Deckel	cover	couvercle
(24)	0460109	2		Gewindestift	threaded pin	vis sans tête
(25)	0633462	1		Befestigungswinkel	fastening angle	équerre de fixation
(26)	0463191	1		Schraube	screw	vis
(27)	0633526	2		Griff komplett	handle	poignée
(28)	0633523	1		Scheibe	disc	rondelle
(29)	0633548	1		Gewindebolzen	male adaptor	raccord double mâle
(30)	0633511	1		Dosierzylinder "A"	dosing cylinder	cylindre de dosage
		1		*Dosierzylinder "B"	* dosing cylinder	* cylindre de dosage
(31)	0478601	6		Schraube	screw	vis
(32)	0475297	2		Hutmutter	dome nut	écrou a capuchon
(33)	0460214	2		U-Scheibe	washer	rondelle
(34)	0628190	3		Sterngriffschraube	star grip	
35	0633513	2		Abstandbolzen	spacer bolt	boulon de distance
36	0633556	3		Schraube	screw	vis
37	0473367	1	R	S-Ring	s-ring	anneau S
38	0633435	1		Oberteil	upper part	partie supérieure
(39)	0633430	1		Fronttafel ohne Anbauten	front panel	platine avant
40	0482471	1	V, R	Buchse komplett	bush complet	boite complet
41	0633437	1				Zylinder cylindercylindre
(42)	0633524	1		Spritzschutz	spray guard	carter de protection
(43)	0460214	3		U-Scheibe	washer	rondelle
(44)	0460192	3		Mutter	nut	écrou
(45)	0629178	3		Schraube	screw	vis
(46)	0633525	1		Auslaufrohr	outlet tube	tuyau d'évacuation
(47)	0460214	2		U-Scheibe	washer	rondelle
(48)	0460206	2		Schraube	screw	vis
(49)	0633515	1		Gerade Einschraubverschraubung	straight screw fitting	connexion droite de vissage
(50)	0633445	1		Automatikventil	automatic valve	soupape automatique
	0633528	1	V, R	ohne Abbildung Führungsring für Kolbenplatte	non illustrated guide ring for piston plate	non illustré bague de guidage
	0633748	1		Reparatursatz	Repai kit	Jeu de reparation

*) bitte Dosierverhältnis angeben / please indicate mixing ratio required / indiquer rapport de mélange s.v.p.

¹V = Verschleißteile • Wear parts • Pièces d'usure usuelles

²D = Teile des Dichtungssatzes • Parts of seal kit • Pièces de kit de joints

³R = Teile des Reparatursatzes • Parts of repair kit • Pièces de kit de reparation

■ = Sicherungsmittel 50 ml • Engineering adhesive 50 ml • Colle industrielle 50 ml

□ = Schmiermittel (säurefreies Fett) • Lubrication grease (acid-free)

Matière graisse (sans acide)

Best.-Nr. 0000015

Best.-Nr. 0000025

Pos.- Nr. in Klammern () sind keine Bestandteile dieser Baugruppe • Items marked thus () are not part of assembly shown • Les pièces entre parenthèses ne font pas partie du sous-groupe

Diese Zeichnung darf nicht kopiert, vervielfältigt oder dritten Personen zugänglich gemacht werden. Widerrechtliche Benutzung hat strafrechtliche Folgen. • This drawing should not be, in whole or in part, copied, distributed or be used by or passed on as information to others for competition purposes or for whatever purposes without the authorization of WIWA. Unauthorized use is subject to prosecution.

