

Hochdruckfilter • High pressure filter • Filtre haute pression mit Reinigungssystem • with cleaning system

Bestell-Nr. • Order-No. • Référence: **0633682**

Serie • Serie • Série: **001**

Akt.: **20.06.05**

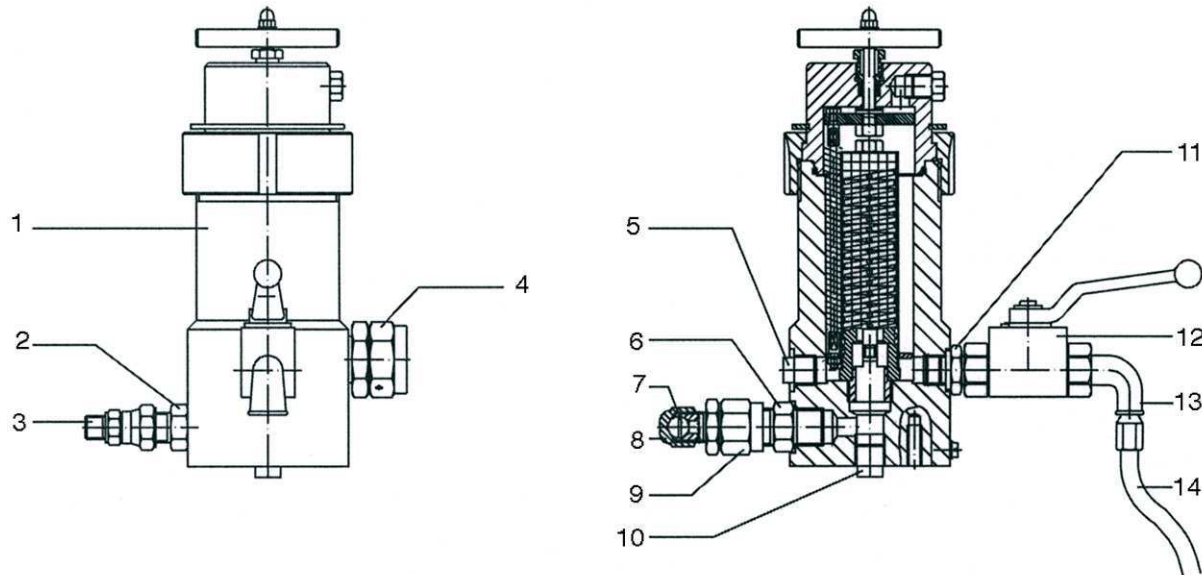


Bild :0633682.tif

Pos. Pos. Code	Bestell-Nr. Order-No. Référence	Stück Pièces Pièce	V ¹ / D ² / R ³	Artikelbezeichnung	Part Déscription	Désignation des articles
1.	0633064	1		Hochdruckfilter	HD filter	filtre à H.P.
2.	0633301	1		Doppelnippel	male adaptor	raccord double mâle
3.	0161179	1		Anschlussnippel	connecting nipple	nipple de connexion
4.	0628223	1		Anschlussnippel	connecting nipple	nipple de connexion
5.	0623059	1		Stopfen	plug	bouchon
6.	0472883	1		Doppelnippel	male adaptor	raccord double mâle
7.	0410209	1		Kugel	ball	bille
8.	0216011	1		Hutmutter	dome nut	écrou borgne
9.	0631745	1		Anschlussnippel	connecting nipple	nipple de connexion
10.	0623059	1		Stopfen	plug	bouchon
11.	0612472	1		Doppelnippel	male adaptor	raccord double mâle
12.	0647040	2		Kugelhahn, beinhaltet	ball valve, includes	vanne, inclus
	0647033			Dichtungssatz für Kugelhahn	seal kit for ball valve	jeu de joints pour vanne
	0647098			Kugel für Kugelhahn	ball for ball valve	bille pour vanne
	0647097			Schaltgriff	handle grip	manette de changement
13.	0413577	1		Winkel	elbow	coude
14.	0412708	1		Entlastungsschlauch	dump hose	flexible de decharge

¹V= Verschleißteile • Wear parts • Pièces d'usure usuelles

²D= Teile des Dichtungssatzes • Parts of seal kit • Pièces de kit de joints

³R= Teile des Reparatursatzes • Parts of repair kit • Pièces de kit de réparation

Sicherungsmittel 50ml • Thread sealant 50ml • produit d'étanchéité 50ml

R schwach • light • léger Best.-Nr.: 0000016
b mittel • medium • medium Best.-Nr.: 0000015
q hochfest • high-streng • hautesistance Best.-Nr.: 0000014

Schmiermittel • Lubrication grease • Matière graisse

F Fett, säurefrei • acid-free • sans acide Best.-Nr.: 0000025

S Spülmittel • lubricating fluid • produit de nettoyage Best.-Nr.: 0163333

M Montagepaste (für R- und RS-Ausführung) Best.-Nr.: 0000045

• assembly paste (for version R or RS) • pâte d'assemblage (de version R et RS)

Diese Zeichnung darf nicht kopiert, vervielfältigt oder dritten Personen zugänglich gemacht werden. Widerrechtliche Benutzung hat rechtliche Folgen.

This drawing should not be, in whole or in part, copied, distributed or be used by or passed on as information to others for competition purposes or for whatever purposes without authorization. Unauthorized use is subject to prosecution

© copyright 2005 WIWA Wilhelm Wagner GmbH Co.KG