

**Materialdurchflusserhitzer • Fluid heater • chauffe-matériau**

**WIWA 3500-R-3,5kW/400V-ND**

Bestell-Nr. • Order-No. • Référence: **0633719**

Serie • Serie • Série: **002**

Akt.: **02.11.05**

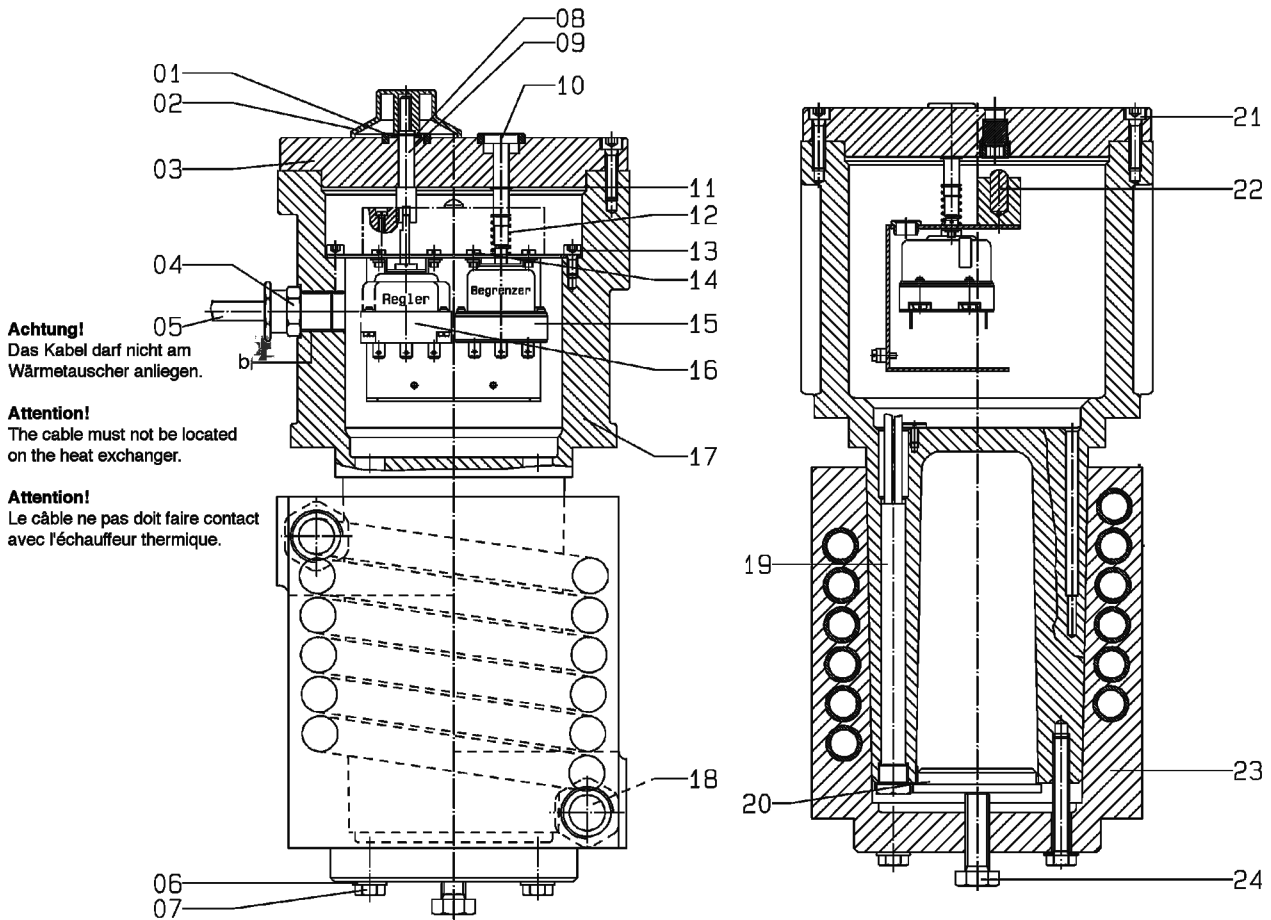


Bild :0633599.tif PL:D

Pos. Pos. Code	Bestell-Nr. Order-No. Référence	Stück Pieces Pièce	V <sup>1</sup> / D <sup>2</sup> / R <sup>3</sup>	Artikelbezeichnung	Part Description	Désignation des articles
1.	0476137	1	V	Scheibe	spacer	rondelle
2.	0614599	1	V	Knebel *	knob *	buton de réglage *
3.	0631321	1		Deckel kpl.	cover cpl.	couvercle cpl.
4.	0644254	1		Kabeleinführung	cable transition	entrée de câble
5.	0647650	1		Kabel kpl.	cable cpl.	câble cpl.
6.	0460214	2		U-Scheibe	washer	rondelle
7.	0633603	2		Schraube	screw	vis
8.	0461326	1		S-Ring	retaining ring	circlip
9.	0614424	1		Steckachse	plug-in axle	demi-arbre
10.	0614440	1		Taster	reset	bouton de touche
11.	0461326	1		S-Ring	retaining ring	circlip

<sup>1</sup>V= Verschleißteile • Wear parts • Pièces d'usure usuelles

<sup>2</sup>D= Teile des Dichtungssatzes • Parts of seal kit • Pièces de kit de joints

<sup>3</sup>R= Teile des Reparatursatzes • Parts of repair kit • Pièces de kit de réparation

**Sicherungsmittel 50ml • Thread sealant 50ml • produit d'étanchéité 50ml**

**R** schwach • light • léger

Best.-Nr.: 0000016

**b** mittel • medium • medium

Best.-Nr.: 0000015

**g** hochfest • high-streng • hautesistance

Best.-Nr.: 0000014

**Schmiermittel • Lubrication grease • Matière graisse**

**F** Fett, säurefrei • acid-free • sans acide

Best.-Nr.: 0000025

**S** Spülmittel • lubricating fluid • produit de nettoyage

Best.-Nr.: 0163333

**M** Montagepaste (für R- und RS-Ausführung)

Best.-Nr.: 0000045

• assembly paste (for version R or RS) • pâte d'assemblage (de version R et RS)

**Materialdurchflusserhitzer • Fluid heater • chauffe-matériau**

**WIWA 3500-R-3,5kW/400V-ND**

Bestell-Nr. • Order-No. • Référence: **0633719**

Serie • Serie • Série: **002**

Akt.: **02.11.05**

Pos. Pos. Code (Forts.)	Bestell-Nr. Order-No. Référence	Stück Pieces Pièce	V <sup>1</sup> / D <sup>2</sup> / R <sup>3</sup>	Artikelbezeichnung	Part Description	Désignation des articles
12.	0410578	1		Druckfeder	spring	ressort
13.	0460443	2		Schraube	screw	vis
14.	0474754	2		Schraube	screw	vis
15.	0614629	1	V	Temperaturbegrenzer	heat limiter	limiteur thermique
16.	0620297	1	V	Kapillarrohrregler	capillary tube regulator	régulateur de tube capillaire
17.	0624098	1		Gehäuse kpl.	housing cpl.	corps cpl.
18.	0212776	2		Doppelnippel	male adaptor	raccord double mâle
19.	0614556	7	V	Heizpatrone o. Aderendhülse ohne Abbildung	cartridge without conductor and sleeve, not illustrated	cartouche chauffage non illustreü
	0630588	3		Aderendhülse 1,5 qmm	conductor end sleeve	embout
	0619981	3		Aderendhülse 2,5 qmm	conductor end sleeve	embout
20.	0628656	1		Abdrückplatte	forcing plate	plateau à chasser
21.	0474002	1		Schraube	screw	vis
22.	0614572	1	V	Glimmlampe	glow lamp	lamp à lueurs
23.	0644082	1		Wärmetauscher kpl.	heater cpl.	échangeur thermique cpl.
24.	0460915	1		Schraube	screw	vis
	0632799	1		Regeleinheit (Pos. 14, 15, 16, 22 sind in der Regeleinheit enthalten)	control element (incl. item 14, 15, 16, 22)	ans. de regulation comprend reperes 14, 15, 16, 22)
	0633071	6		ohne Abbildung: Zwilling-Aderendhülse, 2x1,5qmm	not illustrated: conductor end sleeve, 2x1,5qmm	non illustre: embout, 2x1,5qmm

\* Pos. 2 - Knebel in Stellung F = Frostschutzstufe / Knob in position F = Anti - freezing grade / Buton de reglage en position F = Degré antigel

<sup>1</sup>V= Verschleißteile • Wear parts • Pièces d'usure usuelles

<sup>2</sup>D= Teile des Dichtungssatzes • Parts of seal kit • Pièces de kit de joints

<sup>3</sup>R= Teile des Reparatursatzes • Parts of repair kit • Pièces de kit de réparation

Pos.-Nr. in Klammern () sind keine Betandteile dieser Baugruppe

• items marked thus () are not part of assembly shown

• Les pièces entre parenthèses ne font pas partiedu sous-groupe

**Sicherungsmittel 50ml • Thread sealant 50ml • produit d'étanchéité 50ml**

**R** schwach • light • léger

Best.-Nr.: 0000016

**b** mittel • medium • medium

Best.-Nr.: 0000015

**g** hochfest • high-streng • hautesistance

Best.-Nr.: 0000014

**Schmiermittel • Lubrication grease • Matière graisse**

**F** Fett, säurefrei • acid-free • sans acide

Best.-Nr.: 0000025

**S** Spülmittel • lubricating fluid • produit de nettoyage

Best.-Nr.: 0163333

**M** Montagepaste (für R- und RS-Ausführung)

Best.-Nr.: 0000045

• assembly paste (for version R or RS) • pâte d'assemblage (de version R et RS)

Diese Zeichnung darf nicht kopiert, vervielfältigt oder dritten Personen zugänglich gemacht werden. Widerrechtliche Benutzung hat rechtliche Folgen.

This drawing should not be, in whole or in part, copied, distributed or be used by or passed on as information to others for competition purposes or for whatever purposes without authorization. Unauthorized use is subject to prosecution