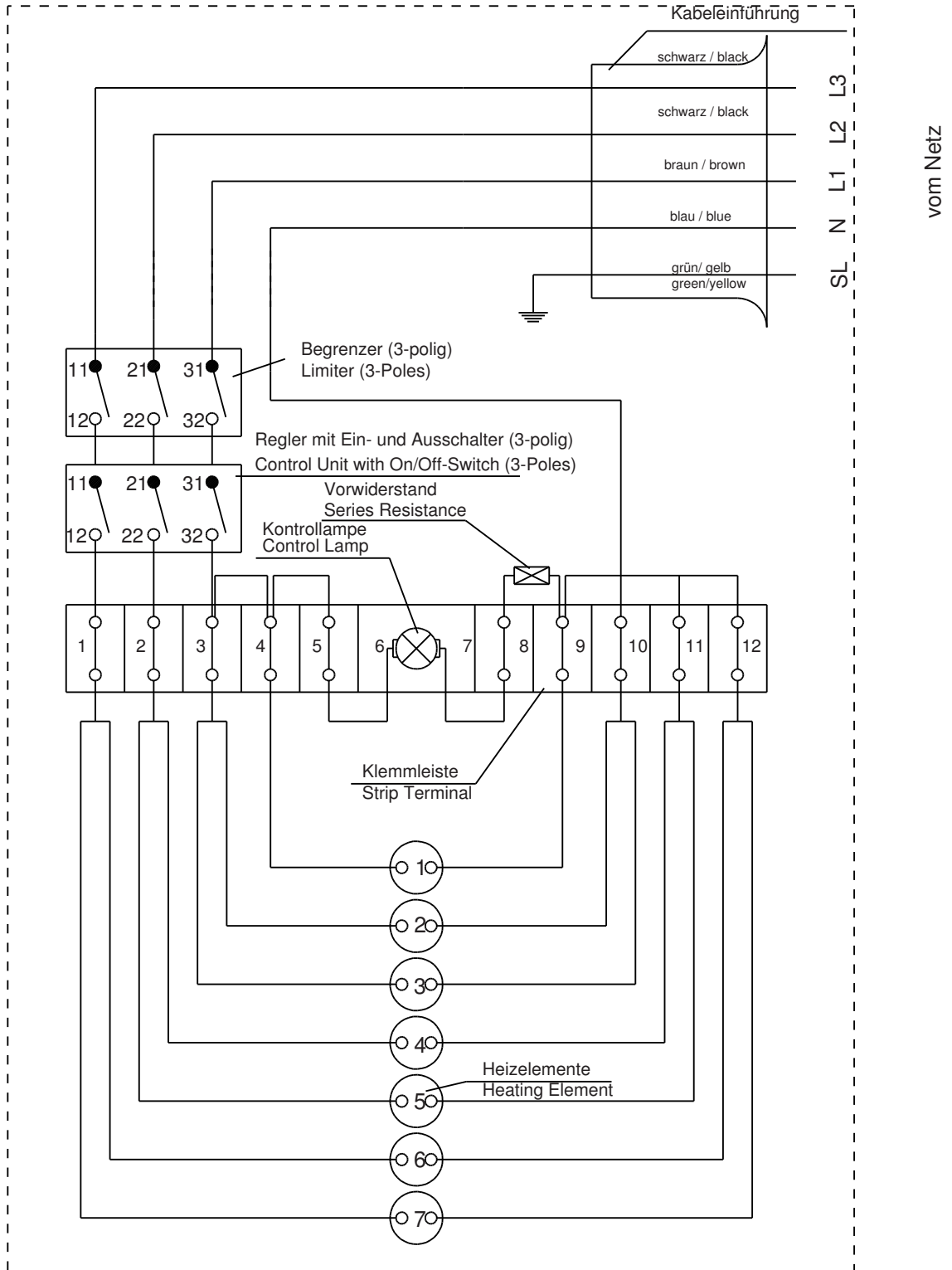


Schaltplan für Materialdurchflußerhitzer Dreiphasen 380V • Wiring Diagram for Fluid Heater Three-phase 380V • XXXXXXXXXXXX •  
 Bestell-Nr. • Order-No. • Référence: **0633875** Serie • Série • Série: **000** Akt.: **03.02**

Typ WIWA 3500 - HD 0630584 / ND 0633719



Gehäuse: Druckfeste Kapselung "d" Gruppe IIB - Housing: Flange Protection "d" Group II B

<sup>1</sup>V = Verschleißteile • Wear parts • Pièces d'usure usuelles ■ = Sicherungsmittel 50 ml • Engineering adhesive 50 ml • Colle industrielle 50 ml Best.-Nr. 0000015  
<sup>2</sup>D = Teile des Dichtungssatzes • Parts of seal kit • Pièces de kit de joints □ = Schmiermittel (säurefreies Fett) • Lubrication grease (acid-free)  
<sup>3</sup>R = Teile des Reparatursatzes • Parts of repair kit • Pièces de kit de reparation Matière graisse (sans acide) Best.-Nr. 0000025

Pos.- Nr. in Klammern ( ) sind keine Bestandteile dieser Baugruppe • Items marked thus ( ) are not part of assembly shown • Les pièces entre parenthèses ne font pas partie du sous-groupe  
 Diese Zeichnung darf nicht kopiert, vervielfältigt oder dritten Personen zugänglich gemacht werden. Widerrechtliche Benutzung hat strafrechtliche Folgen. • This drawing should not be, in whole or in part, copied, distributed or be used by or passed on as information to others for competition purposes or for whatever purposes without the authorization of WIWA. Unauthorized use is subject to prosecution.

