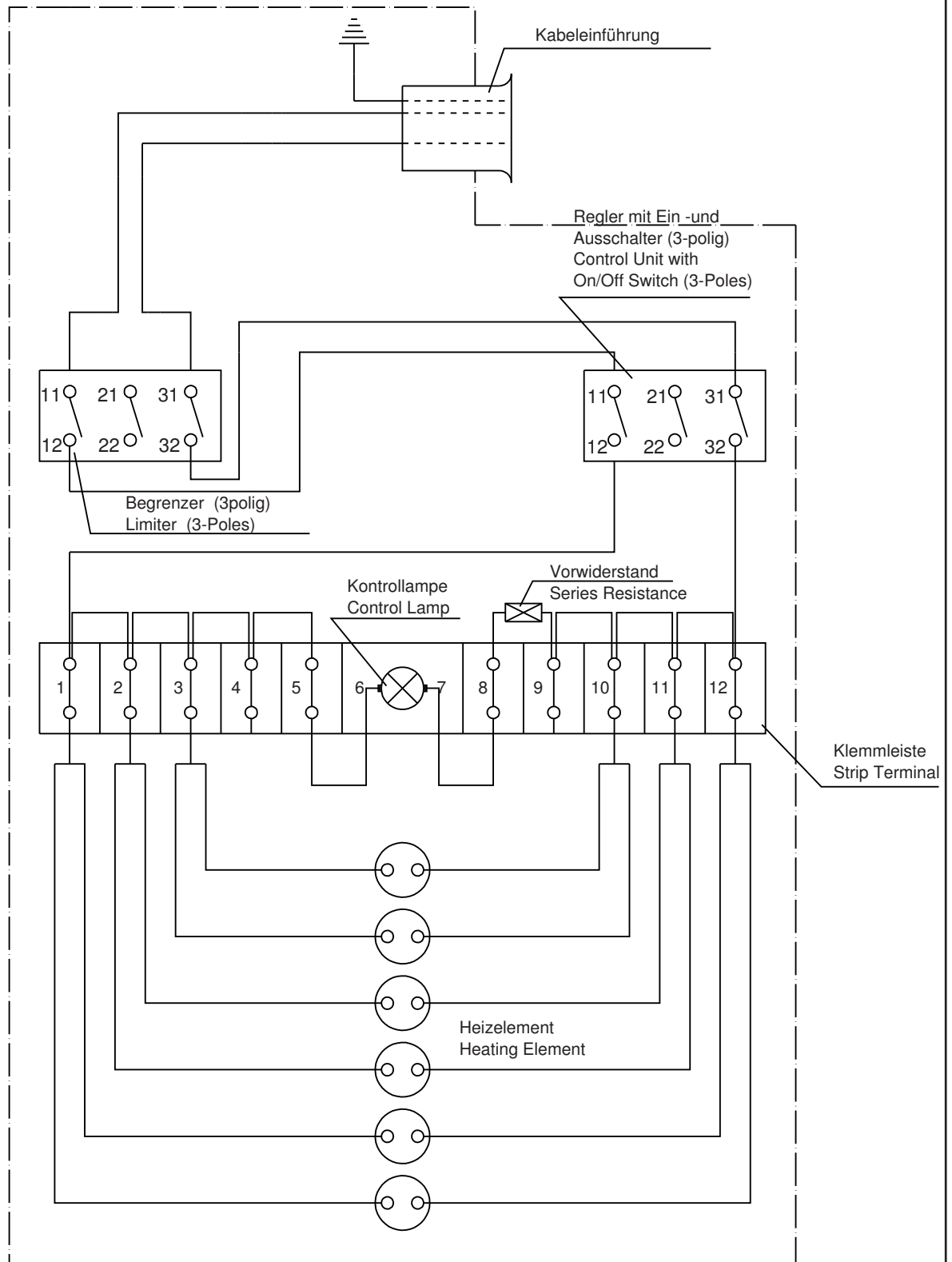


# Schaltplan für Hartwachs-Heißspritzsystem Wiring Diagram for Heated Hard Wax Applicator



Gehäuse: Druckfeste Kapselung "d" Gruppe II B  
Housing: Flange Protection "d" Group II B

