

Anbausatz Halter • Mounting Kit Holder • Jeu de pièces à ajouter support:

für Gestell 2K-Anlage

Bestell-Nr. • Order-No. • Référence: **0633911**

Serie • Serie • Série: **000**

Akt.: **08.05.07**

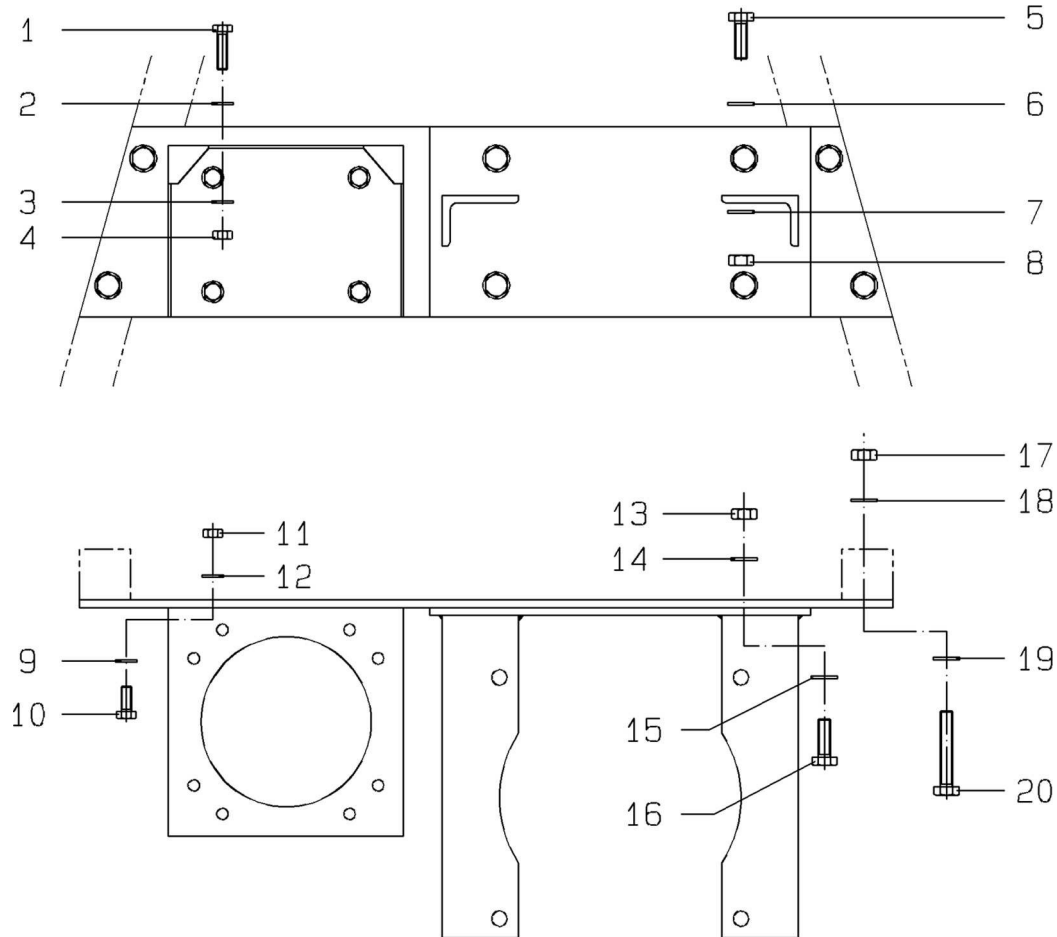


Bild:0633911E.tif PL:

Pos.-Nr. in Klammern () sind keine Bestandteile dieser Baugruppe / items marked thus () are not part of assembly shown / Les pièces entre parenthèses ne font pas partie du sous-groupe

Diese Zeichnung darf nicht kopiert, vervielfältigt oder dritten Personen zugänglich gemacht werden. Widerrechtliche Benutzung hat strafrechtliche Folgen. / This drawing should not be, in whole or in part, copied, distributed or be used by or passed on as information to others for competition purposes or for whatever purposes without authorization. Unauthorized use is subject to prosecution.

Pos. Pos. Code	Bestell-Nr. Order-No. Référence	Stück Pieces Pièce	V ¹ / D ² / R ³	Artikelbezeichnung	Part Description	Désignation des articles
1.	0460516	4		Schraube	screw	vis
2.	0460214	4		U-Scheibe	washer	rondelle
3.	0460214	4		U-Scheibe	washer	rondelle
4.	0460192	4		Mutter	nut	écrou
5.	0461385	4		Schraube	screw	vis
6.	0460613	4		U-Scheibe	washer	rondelle
7.	0460613	4		U-Scheibe	washer	rondelle
8.	0460648	4		Mutter	nut	écrou
9.	0460214	4		U-Scheibe	washer	rondelle
10.	0460206	4		Schraube	screw	vis

Anbausatz Halter • Mounting Kit Holder • Jeu de pièces à ajouter support:

für Gestell 2K-Anlage

Bestell-Nr. • Order-No. • Référence: **0633911**

Serie • Serie • Série: **000**

Akt.: **08.05.07**

Pos. Pos. Code (Forts.)	Bestell-Nr. Order-No. Référence	Stück Pièces Pièce	V ¹ / D ² / R ³	Artikelbezeichnung	Part Description	Désignation des articles
11.	0460192	4		Mutter	nut	écrou
12.	0460214	4		U-Scheibe	washer	rondelle
13.	0460648	4		Mutter	nut	écrou
14.	0460613	4		U-Scheibe	washer	rondelle
15.	0460613	4		U-Scheibe	washer	rondelle
16.	0461385	4		Schraube	screw	vis
17.	0460648	4		Mutter	nut	écrou
18.	0460613	4		U-Scheibe	washer	rondelle
19.	0460613	4		U-Scheibe	washer	rondelle
20.	0617997	4		Schraube	screw	vis

¹V= Verschleißteile • Wear parts • Pièces d'usure usuelles

²D= Teile des Dichtungssatzes • Parts of seal kit • Pièces de kit de joints

³R= Teile des Reparatursatzes • Parts of repair kit • Pièces de kit de réparation

³R_G = Teile des Reparatursatzes, groß • Parts of repair kit, big • Pièces de kit de réparation grand

³R_K = Teile des Reparatursatzes, klein • Parts of repair kit, small • Pièces de kit de réparation, petit

Sicherungsmittel / Thread sealant / produit d'étanchéité

Symbol / Symbol / Symbole	Beschreibung / Description / Description	Artikel / Bestell-Nr. Article / Order-No. L'article / Référence
r	schwach / light / léger (50 ml)	222 / 0000016
b	mittel / medium / medium (50 ml)	243 / 0000015
schw	mittel, Kunststoff-Stahl / medium, plastic-steel / medium, plastique-acier (20 ml)	480 / 0000107
g	hochfest / high-streng / hautesistance (50 ml) hochfest für Cr/Ni-Teile / for Cr/Ni steel parts / pour parties fabriqué de Cr/Ni (50 ml)	601 / 0000014 2701 / 0000303
p	Rohrdichtungspaste / pipe sealant / pâte d'étanchéité pour tuyaux (50 ml)	225 / 0000017
a	Aktivator / activator / activateur (500 ml) Aktivator für Kunststoffteile / activator for pla- stic parts / activateur pour pièces de plastique (10 ml)	734 / 0000018 770 / 0000108
t	Gewindeband / threaded tape / ruban de filetage	/ 0000099

Schmiermittel / Lubrication grease / Matière graisse

Symbol / Symbol / Symbole	Beschreibung / Description / Description	Bestell-Nr. Order-No. Référence
F	Fett, säurefrei / acid-free / sans acide	0000025
S	Spülmittel / lubricating fluid / produit de nettoyage	0163333
M	Montagepaste (für R- und RS-Ausführung) / assem- bly paste (for version R or RS) / pâte d'assemblage (de version R et RS)	0000045