

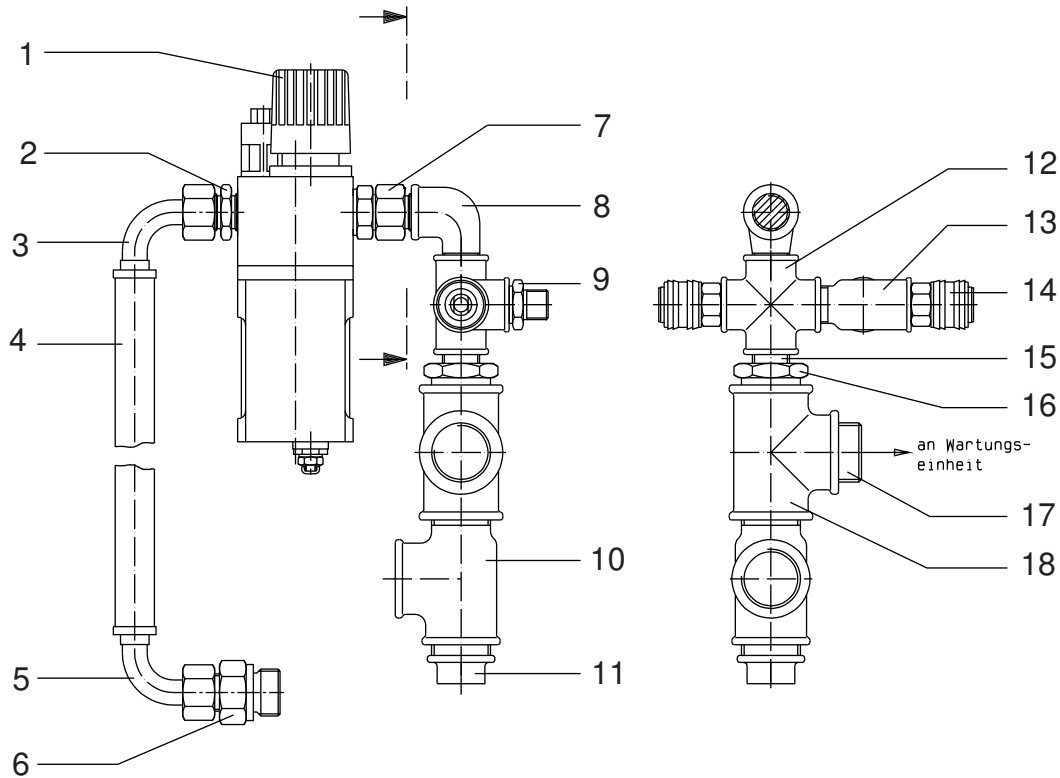
**Anbausatz Wartungseinheit • Assembly Kit Air Maintenance Unit • Jeu de pièces Unité d'entretien:**

Bestell-Nr. • Order-No. • Référence: **0633997**

Serie • Serie • Série: **000**

Akt.: **10.95**

für Airless 10066 am Gestell / for Airless 10066 on Frame /



Pos. Pos. Code	Best.-Nr. Order No. Référence	Stück Pieces Pièce	V <sup>1</sup> /D <sup>2</sup> /R <sup>3</sup>	Artikelbezeichnung	Part Description	Désignation des articles
01	0493910	1		Wartungseinheit	air maintenance unit	unité d'entretien
02	0214310	1		Doppelnippel	male adaptor	raccord double mâle
03	0411930	1		Stecknippel	plug nipple	nipple enfichable
04	0414239	1		Steckschlauch	plug hose	flexible enfichable
05	0411930	1		Stecknippel	plug nipple	nipple enfichable
06	0216941	1		Doppelnippel	male adaptor	raccord double mâle
07	0630467	1		Rohrverschraubung	pipe fitting	raccord vissé
08	0411949	1		Winkel	elbow	coude
09	0498505	1		Doppelnippel	male adaptor	raccord double mâle
10	0413968	1		T-Stück	tee	raccord en T
11	0631725	1		Stopfen	plug	bouchon
12	0413542	1		Kreuzstück	cross piece	pièce en croix
13	0411957	1		T-Stück	tee	raccord en T
14	0411965	2		Kupplung	coupling	accouplement
15	0630159	1		Rohrnippel	male adaptor	raccord double mâle
16	0413623	1		Reduziernippel	reducing nipple	raccord de réduction
17	0621730	1		Rohrnippel	male adaptor	raccord double mâle
18	0630805	1		T-Stück	tee	raccord en T

<sup>1</sup>V = Verschleißteile • Wear parts • Pièces d'usure usuelles

<sup>2</sup>D = Teile des Dichtungssatzes • Parts of seal kit • Pièces de kit de joints

<sup>3</sup>R = Teile des Reparatursatzes • Parts of repair kit • Pièces de kit de réparation

■ = Sicherungsmittel 50 ml • Engineering adhesive 50 ml • Colle industrielle 50 ml

□ = Schmiermittel (säurefreies Fett) • Lubrication grease (acid-free)

Matière grasse (sans acide)

Best.-Nr. 0000015

Best.-Nr. 0000025

Pos.- Nr. in Klammern () sind keine Bestandteile dieser Baugruppe • Items marked thus () are not part of assembly shown • Les pièces entre parenthèses ne font pas partie du sous-groupe

Diese Zeichnung darf nicht kopiert, vervielfältigt oder dritten Personen zugänglich gemacht werden. Widerrechtliche Benutzung hat strafrechtliche Folgen. • This drawing should not be, in whole or in part, copied, distributed or be used by or passed on as information to others for competition purposes or for whatever purposes without the authorization of WIWA. Unauthorized use is subject to prosecution.

