

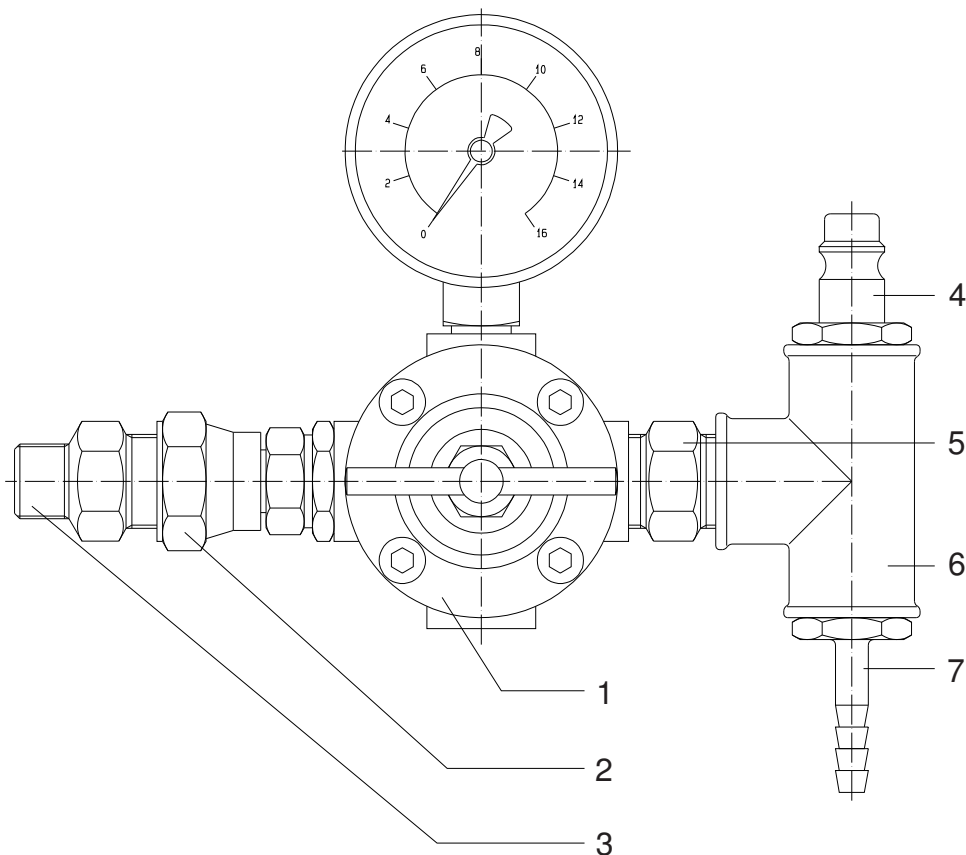
Druckluftregler • Air pressure regulator • Régulateur d'air comprimé:

Membranpumpe

Bestell-Nr. • Order-No. • Référence: **0634059**

Serie • Serie • Série: **000**

Akt.: **08.97**



Pos. Pos. Code	Best.-Nr. Order No. Référence	Stück Pieces Pièce	V ¹ /D ² /R ³	Artikelbezeichnung	Part Description	Désignation des articles
01	0412589	1		Druckregler	pressure regulator	régulateur d'air comprimé
02	0160172	1		Anschlußnippel	connecting nipple	nippel de connexion
03	0484989	1		Doppelnippel	male adaptor	raccord double mâle
04	0625790	1		Luftanschlußnippel	air connecting nipple	raccord de connexion d'air
05	0484970	1		Doppelnippel	male adaptor	raccord double mâle
06	0470716	1		T-Stück	tee	raccord en T
07	0462349	1		Schlauchtülle	stem	embout à olive

¹V = Verschleißteile • Wear parts • Pièces d'usure usuelles

²D = Teile des Dichtungssatzes • Parts of seal kit • Pièces de kit de joints

³R = Teile des Reparatursatzes • Parts of repair kit • Pièces de kit de réparation

■ = Sicherungsmittel 50 ml • Engineering adhesive 50 ml • Colle industrielle 50 ml

□ = Schmiermittel (säurefreies Fett) • Lubrication grease (acid-free)

Matière grasse (sans acide)

Best.-Nr. 0000015

Best.-Nr. 0000025

Pos.- Nr. in Klammern () sind keine Bestandteile dieser Baugruppe • Items marked thus () are not part of assembly shown • Les pièces entre parenthèses ne font pas partie du sous-groupe
 Diese Zeichnung darf nicht kopiert, vervielfältigt oder dritten Personen zugänglich gemacht werden. Widerrechtliche Benutzung hat strafrechtliche Folgen. • This drawing should not be, in whole or in part, copied, distributed or be used by or passed on as information to others for competition purposes or for whatever purposes without the authorization of WIWA. Unauthorized use is subject to prosecution.

