

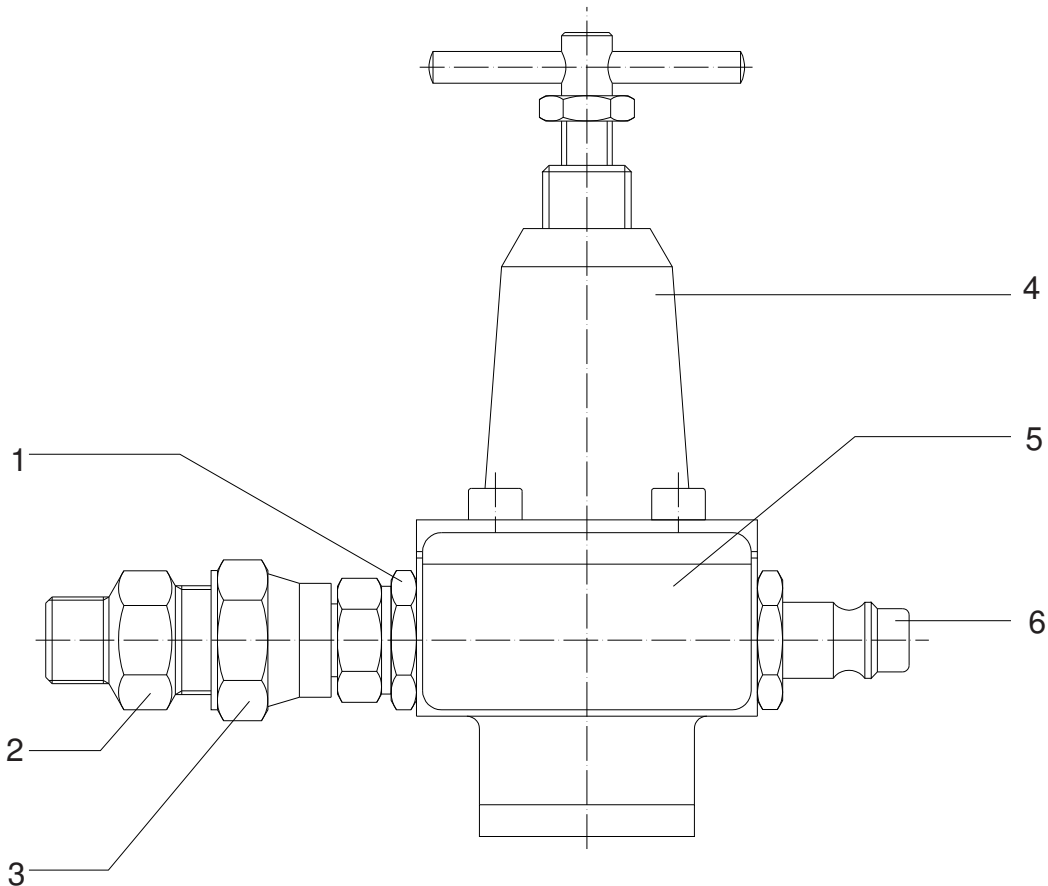
**Druckluftregler • Air pressure regulator • Régulateur air comprimé:**

**Membranpumpe**

Bestell-Nr. • Order-No. • Référence: **0634060**

Serie • Serie • Série: **000**

Akt.: **02.97**



Pos. Pos. Code	Best.-Nr. Order No. Référence	Stück Pieces Pièce	V <sup>1</sup> /D <sup>2</sup> /R <sup>3</sup>	Artikelbezeichnung	Part Description	Désignation des articles
01	0219088	1		Reduziernippel	reducing nipple	raccord de réduction
02	0484989	1		Doppelnippel	male adaptor	raccord double mâle
03	0160172	1		Anschlußnippel	connecting nipple	nipple de connexion
04	0498459	1		Druckregler	pressure regulator	régulateur d'air comprimé
05	0602485	1		Manometer	gauge	manomètre
06	0625790	1		Luftanschlußnippel	air connecting nipple	raccord de connexion d'air

<sup>1</sup>V = Verschleißteile • Wear parts • Pièces d'usure usuelles

<sup>2</sup>D = Teile des Dichtungssatzes • Parts of seal kit • Pièces de kit de joints

<sup>3</sup>R = Teile des Reparatursatzes • Parts of repair kit • Pièces de kit de réparation

■ = Sicherungsmittel 50 ml • Engineering adhesive 50 ml • Colle industrielle 50 ml

□ = Schmiermittel (säurefreies Fett) • Lubrication grease (acid-free)

Matière grasse (sans acide)

Best.-Nr. 0000015

Best.-Nr. 0000025

Pos.- Nr. in Klammern ( ) sind keine Bestandteile dieser Baugruppe • Items marked thus ( ) are not part of assembly shown • Les pièces entre parenthèses ne font pas partie du sous-groupe

Diese Zeichnung darf nicht kopiert, vervielfältigt oder dritten Personen zugänglich gemacht werden. Widerrechtliche Benutzung hat strafrechtliche Folgen. • This drawing should not be, in whole or in part, copied, distributed or be used by or passed on as information to others for competition purposes or for whatever purposes without the authorization of WIWA. Unauthorized use is subject to prosecution.

