

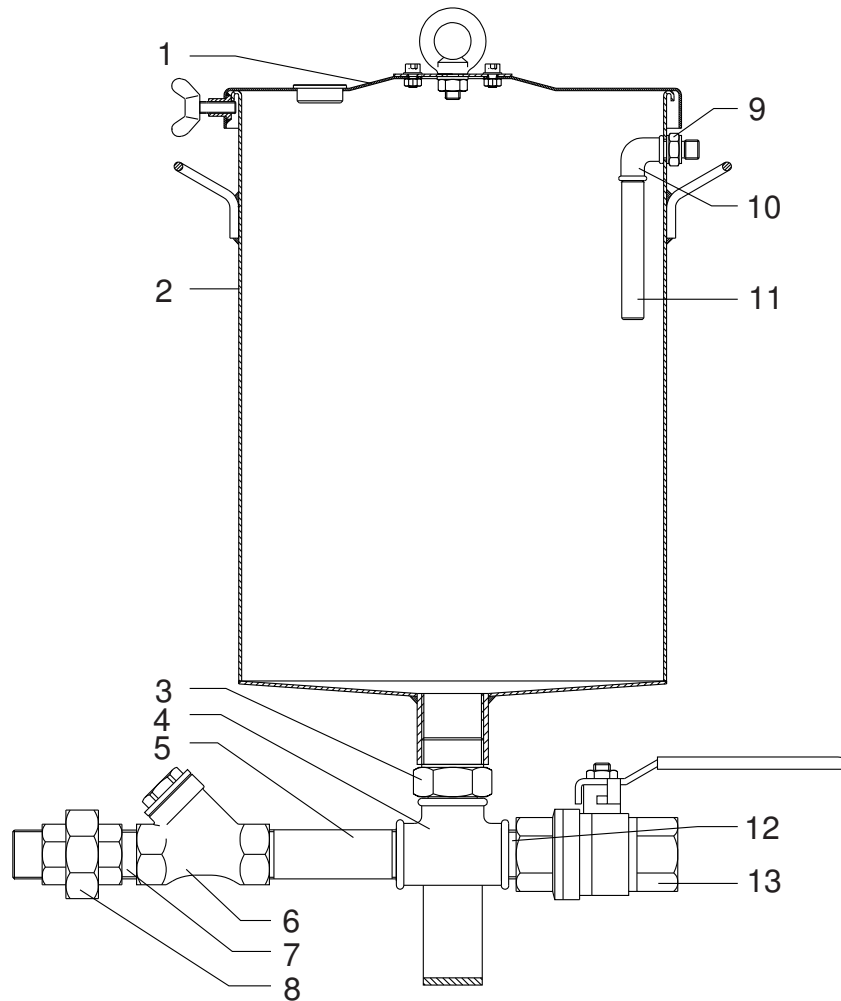
Einlauftrichter • Hopper • trémie d'entrée:

für 2K - for Twin Feed Equipment

Bestell-Nr. • Order-No. • Référence: **0634153**

Serie • Serie • Série: **000**

Akt.: **01.96**



Pos. Pos. Code	Best.-Nr. Order No. Référence	Stück Pieces Pièce	V ¹ /D ² /R ³	Artikelbezeichnung	Part Description	Désignation des articles
01	0632812	1		Deckel	couver	couvercle
02	0634152	1		Einlauftrichter	hopper	
03	0630949	1		Doppelnippel	male adaptor	raccord double mâle
04	0630805	1		T-Stück	tee	raccord en T
05	0473650	1		Langnippel	extension nipple	raccord
06	0633970	1		Schmutzfänger	dirt	collector d'impuretés
07	0621730	1		Rohrnippel	pipe nipple	raccord
08	0621722	1		Rohrverschraubung	pipe fitting	raccord vissé
09	0210846	1		Doppelnippel	male adaptor	raccord double mâle
10	0414026	1		Winkel	elbow	coude
11	0490830	1		Rohr	tube	tuyau
12	0621730	1		Rohrnippel	pipe nipple	raccord
13	0468622	1		Kugelhahn	ball valve	robinet à boisseau sphérique

¹V = Verschleißteile • Wear parts • Pièces d'usure usuelles

²D = Teile des Dichtungssatzes • Parts of seal kit • Pièces de kit de joints

³R = Teile des Reparatursatzes • Parts of repair kit • Pièces de kit de réparation

■ = Sicherungsmittel 50 ml • Engineering adhesive 50 ml • Colle industrielle 50 ml

□ = Schmiermittel (säurefreies Fett) • Lubrication grease (acid-free)

Matière graisse (sans acide)

Best.-Nr. 0000015

Best.-Nr. 0000025

Pos.- Nr. in Klammern () sind keine Bestandteile dieser Baugruppe • Items marked thus () are not part of assembly shown • Les pièces entre parenthèses ne font pas partie du sous-groupe

Diese Zeichnung darf nicht kopiert, vervielfältigt oder dritten Personen zugänglich gemacht werden. Widerrechtliche Benutzung hat strafrechtliche Folgen. • This drawing should not be, in whole or in part, copied, distributed or be used by or passed on as information to others for competition purposes or for whatever purposes without the authorization of WIWA. Unauthorized use is subject to prosecution.

