

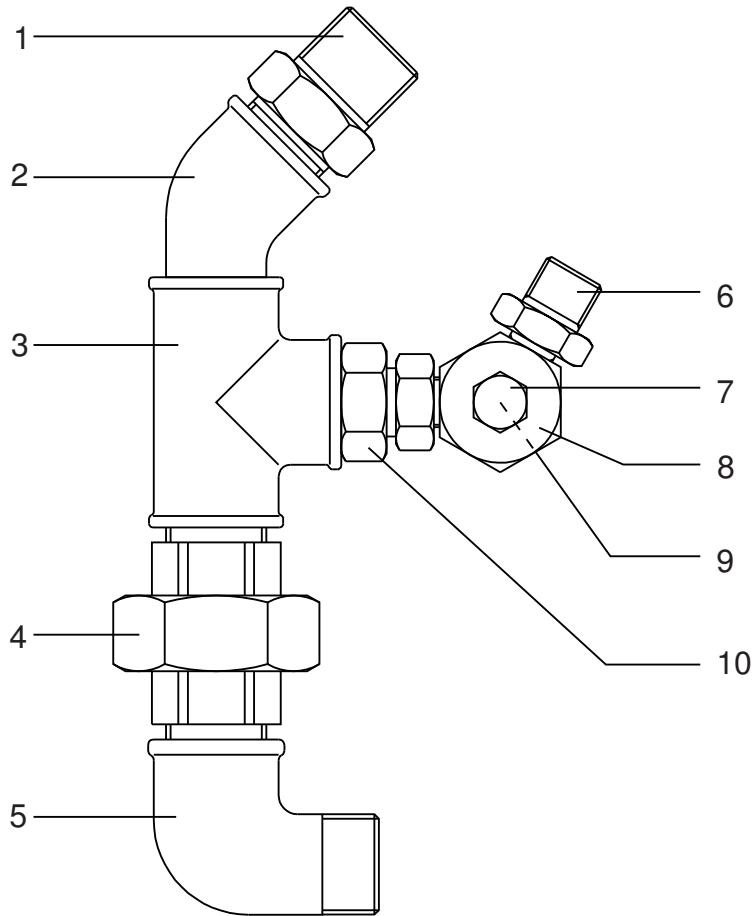
Auslaßverteiler • Outlet manifold • Distributeur de sortie:

für 2K-HD-Pumpe

Bestell-Nr. • Order-No. • Référence: **0634154**

Serie • Serie • Série: **000**

Akt.: **01.96**



Pos. Pos. Code	Best.-Nr. Order No. Référence	Stück Pieces Pièce	V ¹ /D ² /R ³	Artikelbezeichnung	Part Description	Désignation des articles
01	0472913	1		Doppelnippel	male adaptor	raccord double mâle
02	0498467	1		Winkel	elbow	coude
03	0411515	1		T-Stück	tee	raccord en T
04	0620343	1		Rohrverschraubung	pipe fitting	raccord vissé
05	0412007	1		Winkel	elbow	coude
06	0216003	1		Doppelnippel	male adaptor	raccord double mâle
07	0631322	1		Stopfen	plug	bouchon
08	0631866	1		Verteiler	manifold	distributeur
09	0631311	1		Doppelnippel	male adaptor	raccord double mâle
10	0632498	1		Rückschlagventil	non-return valve	clapet antiretour

¹V = Verschleißteile • Wear parts • Pièces d'usure usuelles

²D = Teile des Dichtungssatzes • Parts of seal kit • Pièces de kit de joints

³R = Teile des Reparatursatzes • Parts of repair kit • Pièces de kit de réparation

■ = Sicherungsmittel 50 ml • Engineering adhesive 50 ml • Colle industrielle 50 ml

□ = Schmiermittel (säurefreies Fett) • Lubrication grease (acid-free)

Matière grasse (sans acide)

Best.-Nr. 0000015

Best.-Nr. 0000025

Pos.- Nr. in Klammern () sind keine Bestandteile dieser Baugruppe • Items marked thus () are not part of assembly shown • Les pièces entre parenthèses ne font pas partie du sous-groupe

Diese Zeichnung darf nicht kopiert, vervielfältigt oder dritten Personen zugänglich gemacht werden. Widerrechtliche Benutzung hat strafrechtliche Folgen. • This drawing should not be, in whole or in part, copied, distributed or be used by or passed on as information to others for competition purposes or for whatever purposes without the authorization of WIWA. Unauthorized use is subject to prosecution.

