

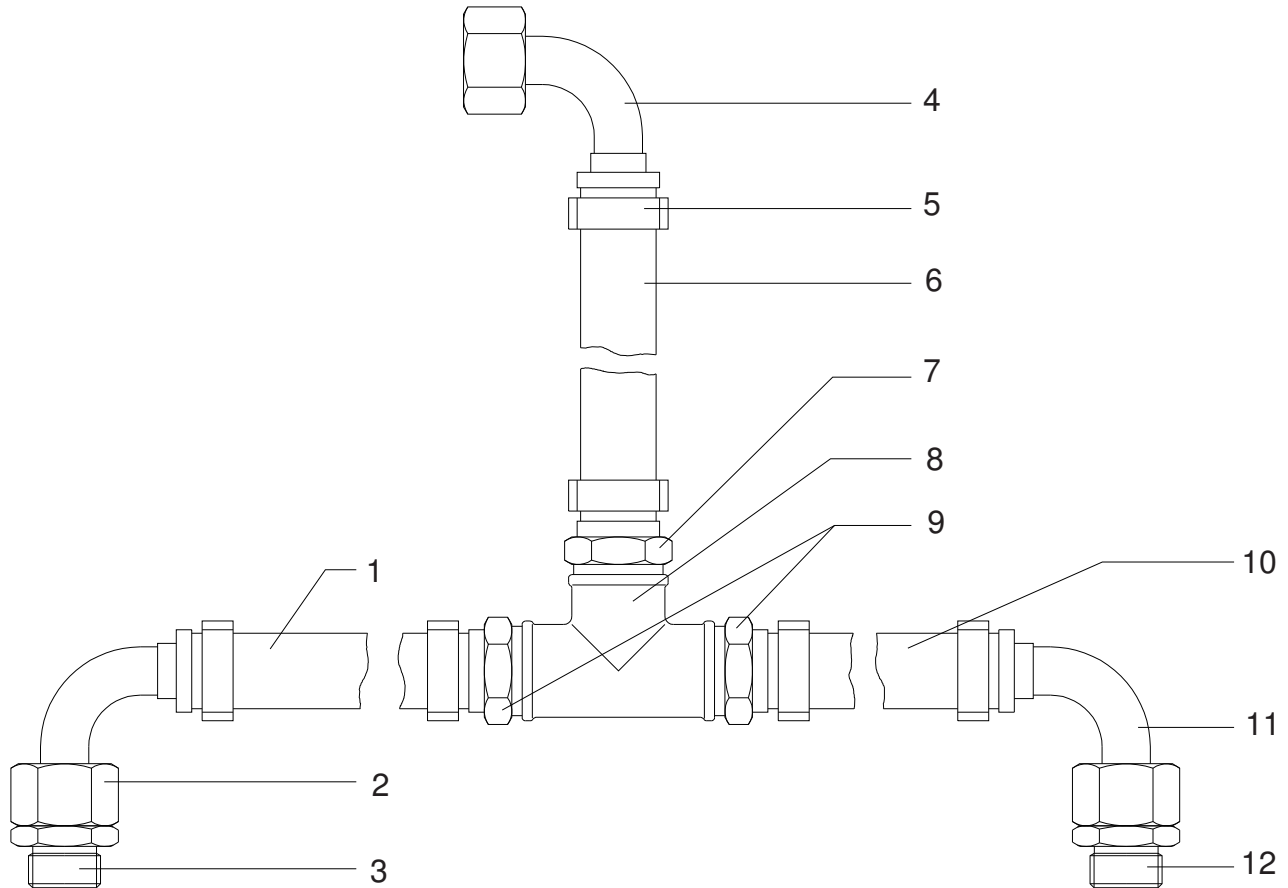
**Schlauchverteiler-System • Hose Manifold • Système de distribution de flexible:**

Bestell-Nr. • Order-No. • Référence: **0634178**

Serie • Serie • Série: **000**

Akt.: **07.96**

**für Farbbehälter - for Paint Container - pour réservoir de peinture**



Pos. Pos. Code	Best.-Nr. Order No. Référence	Stück Pieces Pièce	V <sup>1</sup> /D <sup>2</sup> /R <sup>3</sup>	Artikelbezeichnung	Part Description	Désignation des articles
01	0414239	1		Steckschlauch	plug hose	flexible enfichable
02	0411930	1		Stecknippel	plug nipple	nipple enfichable
03	0214310	1		Doppelnippel	male adaptor	raccord double mâle
04	0411930	1		Stecknippel	plug nipple	nipple enfichable
05	0412147	6		Ohrenschellen	clip	bride auditive
06	0414239	1		Steckschlauch	plug hose	flexible enfichable
07	0411922	1		Stecknippel	plug nipple	nipple enfichable
08	0411655	1		T-Stück	tee	raccord en T
09	0634183	2		Stecknippel	plug nipple	nipple enfichable
10	0414239	1		Steckschlauch	plug hose	flexible enfichable
11	0411930	1		Stecknippel	plug nipple	nipple enfichable
12	0214310	1		Doppelnippel	male adaptor	raccord double mâle

<sup>1</sup>V = Verschleißteile • Wear parts • Pièces d'usure usuelles

<sup>2</sup>D = Teile des Dichtungssatzes • Parts of seal kit • Pièces de kit de joints

<sup>3</sup>R = Teile des Reparatursatzes • Parts of repair kit • Pièces de kit de réparation

■ = Sicherungsmittel 50 ml • Engineering adhesive 50 ml • Colle industrielle 50 ml

□ = Schmiermittel (säurefreies Fett) • Lubrication grease (acid-free)

Matière grasse (sans acide)

Best.-Nr. 0000015

Best.-Nr. 0000025

Pos.- Nr. in Klammern ( ) sind keine Bestandteile dieser Baugruppe • Items marked thus ( ) are not part of assembly shown • Les pièces entre parenthèses ne font pas partie du sous-groupe

Diese Zeichnung darf nicht kopiert, vervielfältigt oder dritten Personen zugänglich gemacht werden. Widerrechtliche Benutzung hat strafrechtliche Folgen. • This drawing should not be, in whole or in part, copied, distributed or be used by or passed on as information to others for competition purposes or for whatever purposes without the authorization of WIWA. Unauthorized use is subject to prosecution.

