

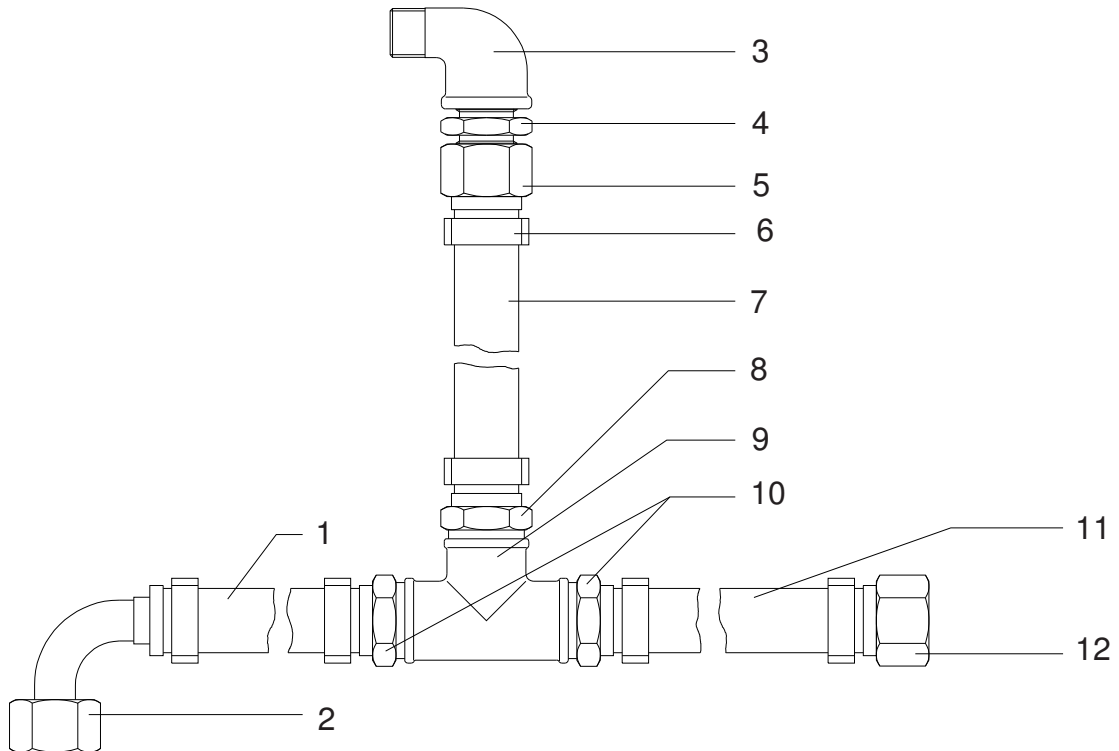
Schlauchverteiler-System • Hose Manifold • Système de distribution de flexible:

Bestell-Nr. • Order-No. • Référence: **0634179**

Serie • Serie • Série: **000**

Akt.: **07.96**

für Farbbehälter - for Paint Container - pour réservoir de peinture



Pos. Pos. Code	Best.-Nr. Order No. Référence	Stück Pieces Pièce	V ¹ /D ² /R ³	Artikelbezeichnung	Part Description	Désignation des articles
01	0414239	1		Steckschlauch	plug hose	flexible enfichable
02	0411930	1		Stecknippel	plug nipple	nipple enfichable
03	0413631	1		Winkel	elbow	coude
04	0214310	1		Doppelnippel	male adaptor	raccord double mâle
05	0411817	1		Stecknippel	plug nipple	nipple enfichable
06	0412147	6		Ohrenschellen	clip	bride auditive
07	0414239	1		Steckschlauch	plug hose	flexible enfichable
08	0411922	1		Stecknippel	plug nipple	nipple enfichable
09	0411655	1		T-Stück	tee	raccord en T
10	0634183	2		Stecknippel	plug nipple	nipple enfichable
11	0414239	1		Steckschlauch	plug hose	flexible enfichable
12	0411817	1		Stecknippel	plug nipple	nipple enfichable

¹V = Verschleißteile • Wear parts • Pièces d'usure usuelles

²D = Teile des Dichtungssatzes • Parts of seal kit • Pièces de kit de joints

³R = Teile des Reparatursatzes • Parts of repair kit • Pièces de kit de réparation

■ = Sicherungsmittel 50 ml • Engineering adhesive 50 ml • Colle industrielle 50 ml

□ = Schmiermittel (säurefreies Fett) • Lubrication grease (acid-free)

Matière graisse (sans acide)

Best.-Nr. 0000015

Best.-Nr. 0000025

Pos.- Nr. in Klammern () sind keine Bestandteile dieser Baugruppe • Items marked thus () are not part of assembly shown • Les pièces entre parenthèses ne font pas partie du sous-groupe

Diese Zeichnung darf nicht kopiert, vervielfältigt oder dritten Personen zugänglich gemacht werden. Widerrechtliche Benutzung hat strafrechtliche Folgen. • This drawing should not be, in whole or in part, copied, distributed or be used by or passed on as information to others for competition purposes or for whatever purposes without the authorization of WIWA. Unauthorized use is subject to prosecution.

