

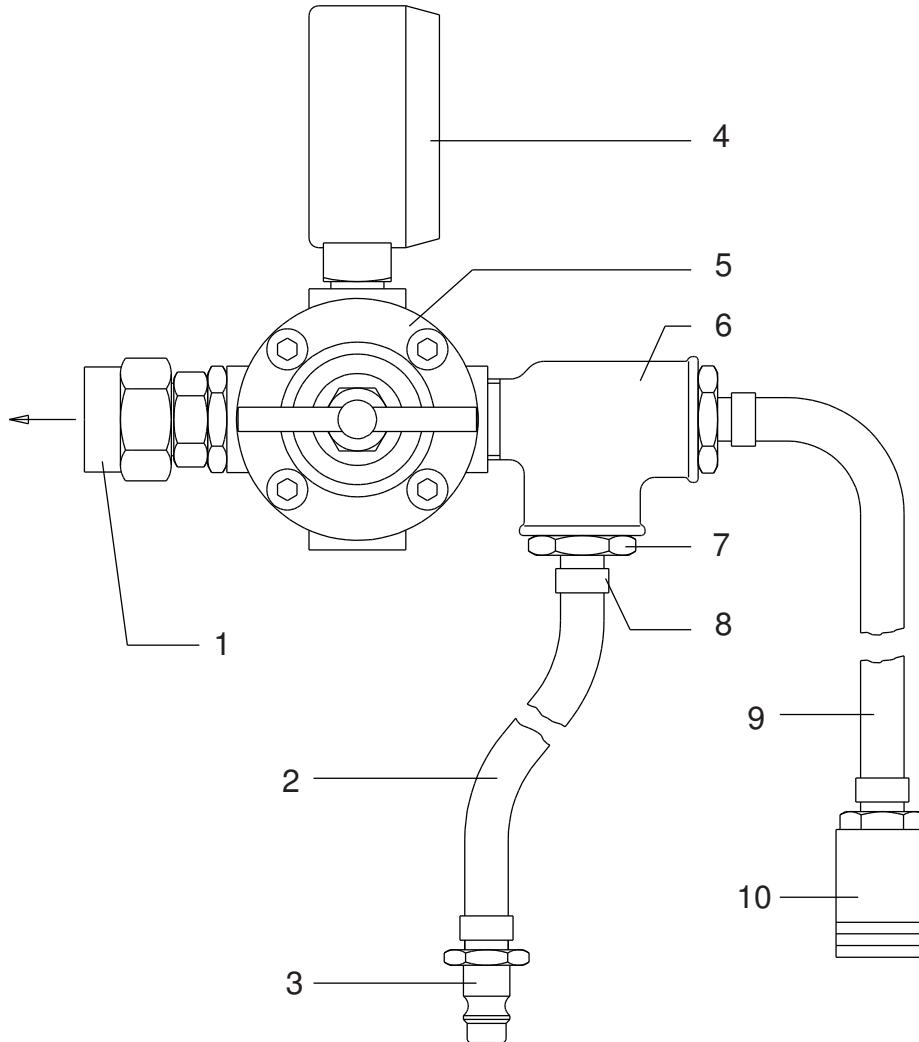
Druckluftversorgung kpl. • Air supply assembly • Alimentation d'air comprimé:

Bestell-Nr. • Order-No. • Référence: **0634184**

Serie • Serie • Série: **000**

Akt.: **06.96**

für Rührwerk und ND-Pumpe - for Agitator + Low pressure pump - pour agitateur e pompe à basse pression



Pos. Pos. Code	Best.-Nr. Order No. Référence	Stück Pièces Pièce	V ¹ /D ² /R ³	Artikelbezeichnung	Part Description	Désignation des articles
01	0160172	1		Anschlußnippel	connecting nipple	nipple de connexion
02	0462403	1		Druckluftschlauch	compressed air hose	flexible à air comprimé
03	0462330	1		Stecktülle	plug connector	douille enfichable
04	0491918	1		Manometer	gauge	manomètre
05	0498459	1		Druckregler	pressure regulator	régulateur d'air comprimé
06	0630438	1		T-Stück	tee	raccord en >T<
07	0625790	2		Luftanschlußnippel	air connection nipple	raccord de connexion d'air
08	0462373	4		Schlauchklemme	hose clip	coller de serrage
09	0462403	1		Druckluftschlauch	compressed air hose	flexible à air comprimé
10	0462411	1		Kupplung	coupling	coupleur

¹V = Verschleißteile • Wear parts • Pièces d'usure usuelles

²D = Teile des Dichtungssatzes • Parts of seal kit • Pièces de kit de joints

³R = Teile des Reparatursatzes • Parts of repair kit • Pièces de kit de réparation

■ = Sicherungsmittel 50 ml • Engineering adhesive 50 ml • Colle industrielle 50 ml

□ = Schmiermittel (säurefreies Fett) • Lubrication grease (acid-free)

Matière grasse (sans acide)

Best.-Nr. 0000015

Best.-Nr. 0000025

Pos.- Nr. in Klammern () sind keine Bestandteile dieser Baugruppe • Items marked thus () are not part of assembly shown • Les pièces entre parenthèses ne font pas partie du sous-groupe

Diese Zeichnung darf nicht kopiert, vervielfältigt oder dritten Personen zugänglich gemacht werden. Widerrechtliche Benutzung hat strafrechtliche Folgen. • This drawing should not be, in whole or in part, copied, distributed or be used by or passed on as information to others for competition purposes or for whatever purposes without the authorization of WIWA. Unauthorized use is subject to prosecution.

