

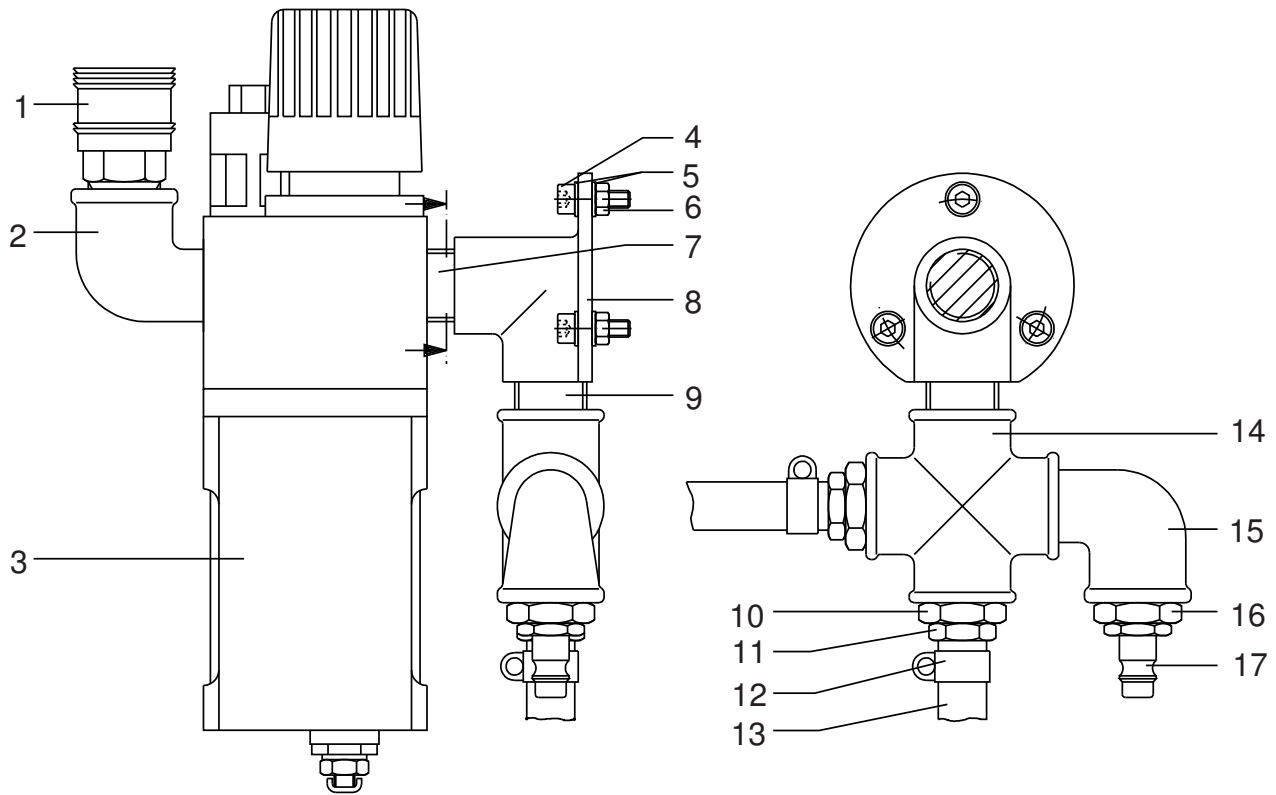
Luftverteiler • Air Manifold • Distribution d`air:

für 2K - for Twin Feed Equipment

Bestell-Nr. • Order-No. • Référence: **0634211**

Serie • Serie • Série: **000**

Akt.: **01.96**



Pos. Pos. Code	Best.-Nr. Order No. Référence	Stück Pieces Pièce	V ¹ /D ² /R ³	Artikelbezeichnung	Part Description	Désignation des articles
01	0411965	1		Kupplung	coupling	accouplement
02	0411949	1		Winkel	elbow	coude
03	0493910	1		Wartungseinheit	air maintenance unit	unité d`entretien
04	0460265	3		Schraube	screw	vis
05	0460230	6		U-Scheibe	washer	rondelle
06	0462160	3		Mutter	nut	écrou
07	0630159	1		Rohrnippel	male adaptor	raccord double mâle
08	0634100	1		Flanschwinkel	flange elbow	angle de bride
09	0630159	1		Rohrnippel	male adaptor	raccord double mâle
10	0463213	2		Reduziernippel	reducing nipple	raccord de reduction
11	0462365	2		Schlauchtülle	stem	embout à olive
12	0462373	2		Schlauchklemme	hose clip	collier der serrage
13	0462403	1		Druckluftschlauch	compressed air hose	flexible à air comprimé
14	0413542	1		Kreuzstück	cross piece	pièce en croix
15	0411949	1		Winkel	elbow	coude
16	0463213	1		Reduziernippel	reducing nipple	raccord de reduction
17	0412600	1		Luftanschlußnippel	air connection nipple	raccord de connexion d`air

¹V = Verschleißteile • Wear parts • Pièces d'usure usuelles

²D = Teile des Dichtungssatzes • Parts of seal kit • Pièces de kit de joints

³R = Teile des Reparatursatzes • Parts of repair kit • Pièces de kit de reparation

■ = Sicherungsmittel 50 ml • Engineering adhesive 50 ml • Colle industrielle 50 ml

□ = Schmiermittel (säurefreies Fett) • Lubrication grease (acid-free)

Matière graisse (sans acide)

Best.-Nr. 0000015

Best.-Nr. 0000025

Pos.- Nr. in Klammern () sind keine Bestandteile dieser Baugruppe • Items marked thus () are not part of assembly shown • Les pièces entre parenthèses ne font pas partie du sous-groupe

Diese Zeichnung darf nicht kopiert, vervielfältigt oder dritten Personen zugänglich gemacht werden. Widerrechtliche Benutzung hat strafrechtliche Folgen. • This drawing should not be, in whole or in part, copied, distributed or be used by or passed on as information to others for competition purposes or for whatever purposes without the authorization of WIWA. Unauthorized use is subject to prosecution.

