

**Rührwerk pneum., Anbausatz • agitator, assembly kit • agitateur, jeu de pièces détachées**

**0,7kW**

Bestell-Nr. • Order-No. • Référence: **0634416**

Serie • Serie • Série: **000**

Akt.: **07.11.06**

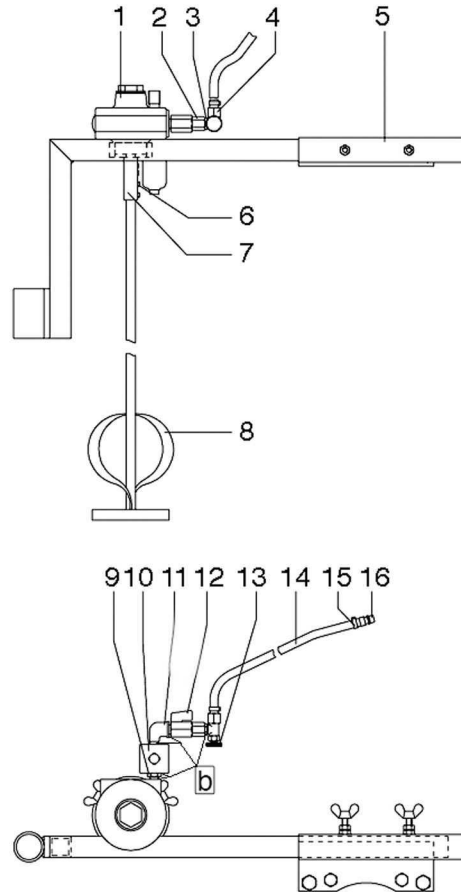


Bild:0634416E\_1.tif PL:

Pos.-Nr. in Klammern () sind keine Betandteile dieser Baugruppe / items marked thus () are not part of assembly shown / Les pièces entre parenthèses ne font pas partie du sous-groupe

Diese Zeichnung darf nicht kopiert, vervielfältigt oder dritten Personen zugänglich gemacht werden. Widerrechtliche Benutzung hat strafrechtliche Folgen. / This drawing should not be, in whole or in part, copied, distributed or be used by or passed on as information to others for competition purposes or for whatever purposes without authorization. Unauthorized use is subject to prosecution.

Pos. Code	Bestell-Nr. Order-No. Référence	Stück Pieces Pièce	V <sup>1</sup> / D <sup>2</sup> / R <sup>3</sup>	Artikelbezeichnung	Part Description	Désignation des articles
1.	0414344	1		Druckluftmotor	air motor	moteur à air comprimé
2.	0634809	1		Muffennippel	socket nipple	raccord de manchon
3.	0631610	1		Kontermutter	nut	contre-écrou
4.	0628001	1		Schlauchtülle	stem	embout à olive
5.	0634001	1		Halter kpl.	holder assembly	porte - outil cpl.
6.	0461210	4		Gewindestift	threaded pin	vis sans tête
7.	0220558	1		Verbindungsstück	connection piece	pièce de jonction
8.	0638161	1		Rührkorb	stirrer	mélangeur
9.	0412694	1		Doppelnippel	male adaptor	raccord double mâle
10.	0648157	1		Nebelöler	fog oiler	lubrificateur

**Rührwerk pneum., Anbausatz • agitator, assembly kit • agitateur, jeu de pièces détachées** **0,7kW**

Bestell-Nr. • Order-No. • Référence: **0634416** Serie • Serie • Série: **000** Akt.: **07.11.06**

Pos. Pos. Code (Forts.)	Bestell-Nr. Order-No. Référence	Stück Pièces Pièce	V <sup>1</sup> / D <sup>2</sup> / R <sup>3</sup>	Artikelbezeichnung	Part Description	Désignation des articles
11.	0412716	1		Winkel	elbow	coude
12.	0491128	1		Kugelhahn	ball valve	vanne
13.	0490997	1		Regelventil	control valve	soupape de réglage
14.	0462403	1,20m		Druckluftschlauch	compressed air hose	flexible à l'air comprimé
15.	0632234	2		Schlauchklemme	hose clip	pince pour tuyaux souple
16.	0462330	1		Stecktülle	connector	douille enfichable

<sup>1</sup>V= Verschleißteile • Wear parts • Pièces d'usure usuelles

<sup>2</sup>D= Teile des Dichtungssatzes • Parts of seal kit • Pièces de kit de joints

<sup>3</sup>R= Teile des Reparatursatzes • Parts of repair kit • Pièces de kit de réparation

<sup>3</sup>R<sub>G</sub> = Teile des Reparatursatzes, groß • Parts of repair kit, big • Pièces de kit de réparation grand

<sup>3</sup>R<sub>K</sub> = Teile des Reparatursatzes, klein • Parts of repair kit, small • Pièces de kit de réparation, petit

**Sicherungsmittel / Thread sealant / produit d'étanchéité**

Symbol / Symbol / Symbole	Beschreibung / Description / Description	Artikel / Bestell-Nr. Article / Order-No. L'article / Référence
<b>r</b>	schwach / light / léger (50 ml)	222 / 0000016
<b>b</b>	mittel / medium / médium (50 ml)	243 / 0000015
<b>schw</b>	mittel, Kunststoff-Stahl / medium, plastic-steel / medium, plastique-acier (20 ml)	480 / 0000107
<b>g</b>	hochfest / high-streng / hautesistance (50 ml) hochfest für Cr/Ni-Teile / for Cr/Ni steel parts / pour parties fabriqué de Cr/Ni (50 ml)	601 / 0000014 2701 / 0000303
<b>p</b>	Rohrdichtungspaste / pipe sealant / pâte d'étanchéité pour tuyaux (50 ml)	225 / 0000017
<b>a</b>	Aktivator / activator / activateur (500 ml) Aktivator für Kunststoffteile / activator for pla- stic parts / activateur pour pièces de plastique (10 ml)	734 / 0000018 770 / 0000108
<b>t</b>	Gewindeband / threaded tape / ruban de filetage	/ 0000099

**Schmiermittel / Lubrication grease / Matière graisse**

Symbol / Symbol / Symbole	Beschreibung / Description / Description	Bestell-Nr. Order-No. Référence
<b>F</b>	Fett, säurefrei / acid-free / sans acide	0000025
<b>S</b>	Spülmittel / lubricating fluid / produit de nettoyage	0163333
<b>M</b>	Montagepaste (für R- und RS-Ausführung) / assem- bly paste (for version R or RS) / pâte d'assemblage (de version R et RS)	0000045