

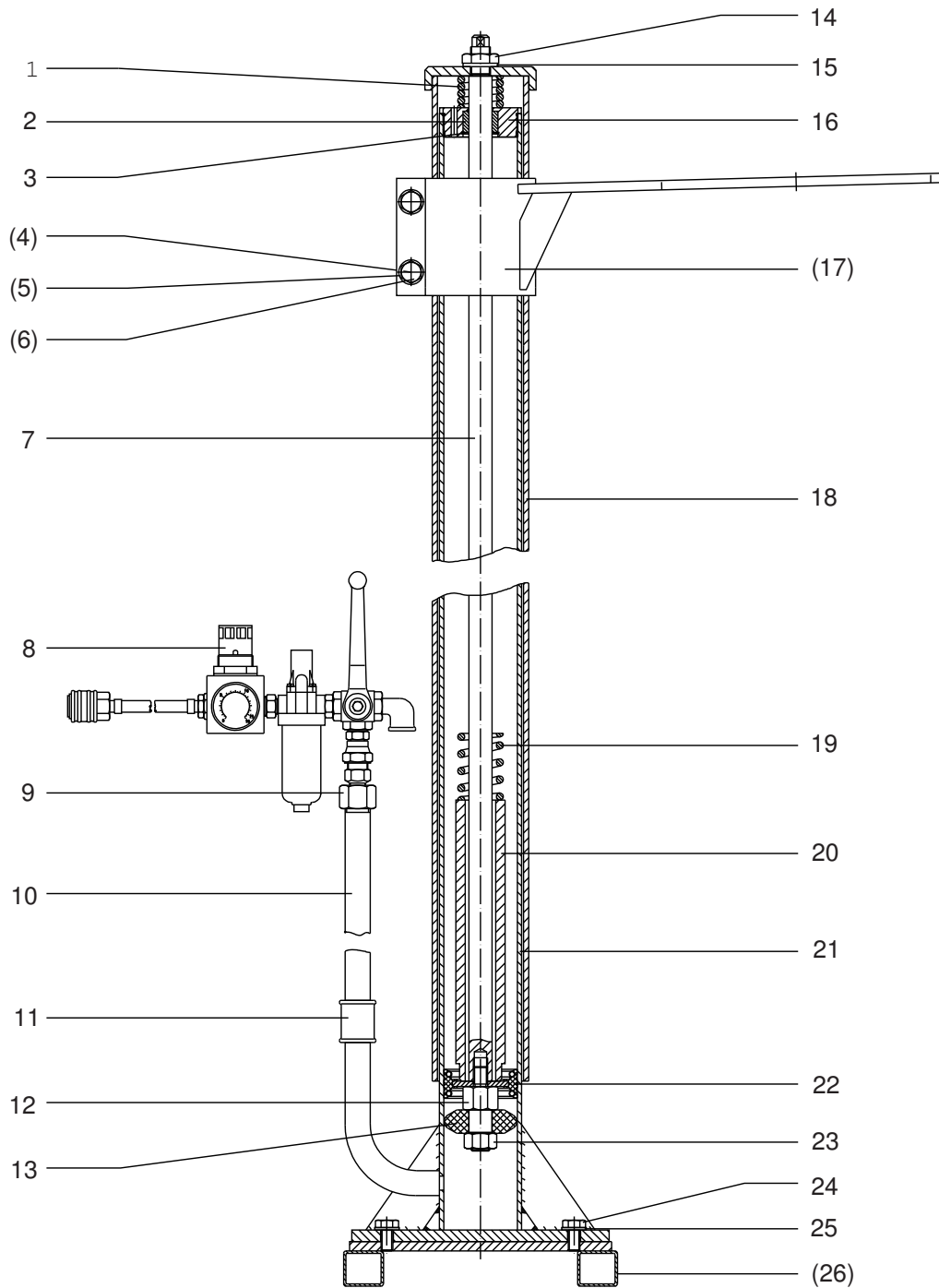
Einsäulenlift kpl. • Single-post elevator assembly • Elévateur one vérins:

Hubkraft 175 kp

Bestell-Nr. • Order-No. • Référence: **0634420**

Serie • Serie • Série: **000**

Akt.: **02.96**



¹V = Verschleißteile • Wear parts • Pièces d'usure usuelles

²D = Teile des Dichtungssatzes • Parts of seal kit • Pièces de kit de joints

³R = Teile des Reparatursatzes • Parts of repair kit • Pièces de kit de réparation

■ = Sicherungsmittel 50 ml • Engineering adhesive 50 ml • Colle industrielle 50 ml

□ = Schmiermittel (säurefreies Fett) • Lubrication grease (acid-free)

Matière graisse (sans acide)

Best.-Nr. 0000015

Best.-Nr. 0000025

Pos.- Nr. in Klammern () sind keine Bestandteile dieser Baugruppe • Items marked thus () are not part of assembly shown • Les pièces entre parenthèses ne font pas partie du sous-groupe

Diese Zeichnung darf nicht kopiert, vervielfältigt oder dritten Personen zugänglich gemacht werden. Widerrechtliche Benutzung hat strafrechtliche Folgen. • This drawing should not be, in whole or in part, copied, distributed or be used by or passed on as information to others for competition purposes or for whatever purposes without the authorization of WIWA. Unauthorized use is subject to prosecution.

Einsäulenlift kpl. • Single-post elevator assembly • Elévateur one vérins:

Hubkraft 175 kp

Bestell-Nr. • Order-No. • Référence: **0634420**

Serie • Serie • Série: **000**

Akt.: **02.96**

Pos. Pos. Code	Best.-Nr. Order No. Référence	Stück Pieces Pièce	V ¹ /D ² /R ³	Artikelbezeichnung	Part Description	Désignation des articles
01	0412287	1		Druckfeder	spring	ressort
02	0634417	1		Buchse	bush	boîte
03	0467707	1		S-Ring	retaining ring	circlip
(04)	0460648	2		Mutter	nut	écrou
(05)	0460613	4		U-Scheibe	washer	rondelle
(06)	0461369	2		Schraube	screw	vis
07	0634421	1		Kolbenstange	piston rod	tige de piston
08	0634426	1		Regeleinheit	regulator	regulateur
09	0632151	1		Kappe	cap	chapeau
10	0632676	1		Rohr	tube	tuyau
11	0412724	1		Muffe	socket	manchon
12	0634418	1		Bolzen	bolt	bouchon
13	0634419	1		Scheibe	disc	rondelle
14	0470465	1		Mutter	nut	écrou
15	0460389	1		U-Scheibe	washer	rondelle
16	0634424	1		Zylinderdeckel	cylinder cover	couvercle cylindrique
(17)	0634422	1		Grundhalter	ground holder	appui de base
18	0601144	1		Führungsrohr	conductor tube	tube conductor
19	0412287	1		Druckfeder	spring	ressort
20	0470481	1		Distanzhülse	spacer sleeve	douille
21	0632334	1		Zylinder	cylinder	cylindre
22	0601985	1		Kolben	piston	piston
23	0460966	1		Mutter	nut	écrou
24	0470872	4		Schraube	screw	vis
25	0460613	4		U-Scheibe	washer	rondelle
(26)	0631873	1		Aufnahme	receiver	réception

¹V = Verschleißteile • Wear parts • Pièces d'usure usuelles

²D = Teile des Dichtungssatzes • Parts of seal kit • Pièces de kit de joints

³R = Teile des Reparatursatzes • Parts of repair kit • Pièces de kit de réparation

■ = Sicherungsmittel 50 ml • Engineering adhesive 50 ml • Colle industrielle 50 ml

□ = Schmiermittel (säurefreies Fett) • Lubrication grease (acid-free)

Matière grasse (sans acide)

Best.-Nr. 0000015

Best.-Nr. 0000025

Pos.- Nr. in Klammern () sind keine Bestandteile dieser Baugruppe • Items marked thus () are not part of assembly shown • Les pièces entre parenthèses ne font pas partie du sous-groupe

Diese Zeichnung darf nicht kopiert, vervielfältigt oder dritten Personen zugänglich gemacht werden. Widerrechtliche Benutzung hat strafrechtliche Folgen. • This drawing should not be, in whole or in part, copied, distributed or be used by or passed on as information to others for competition purposes or for whatever purposes without the authorization of WIWA. Unauthorized use is subject to prosecution.

