

Pneumatik-Schaltplan • Pneumatic Wiring Diagram • Schéma de Connexions Pneumatiques

Bestell-Nr. • Order-No. • Référence: **0634476PSP1**

Serie • Serie • Série: **000**

Akt.: **28.09.05**

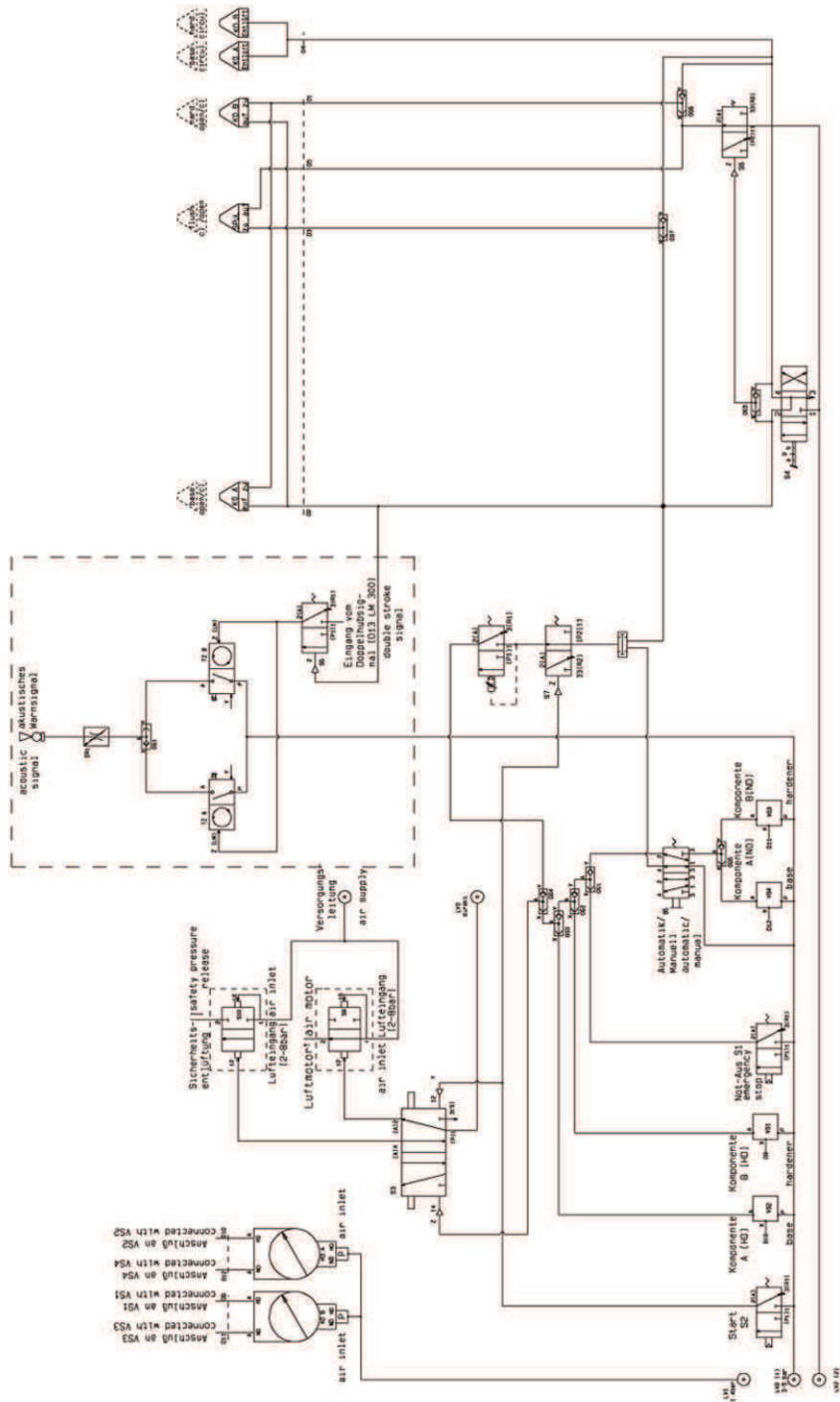


Bild :0634476PSP1E.tif PL:

- ¹V= Verschleißteile • Wear parts • Pièces d'usure usuelles
- ²D= Teile des Dichtungssatzes • Parts of seal kit • Pièces de kit de joints
- ³R= Teile des Reparatursatzes • Parts of repair kit • Pièces de kit de reparation

Pos.-Nr. in Klammern () sind keine Betandteile dieser Baugruppe
 • items marked thus () are not part of assembly shown
 • Les pièces entre parenthèses ne font pas partiedu sous-groupe

- Sicherungsmittel 50ml • Thread sealant 50ml • produit d'étanchéité 50ml**
- R** schwach • light • léger Best.-Nr.: 0000016
 - b** mittel • medium • medium Best.-Nr.: 0000015
 - g** hochfest • high-streng • hautesistance Best.-Nr.: 0000014
- Schmiermittel • Lubrication grease • Matière graisse**
- F** Fett, säurefrei • acid-free • sans acide Best.-Nr.: 0000025
 - S** Spülmittel • lubricating fluid • produit de nettoyage Best.-Nr.: 0163333
 - M** Montagepaste (für R- und RS-Ausführung) Best.-Nr.: 0000045
 - assembly paste (for version R or RS) • pâte d'assemblage (de version R et RS)