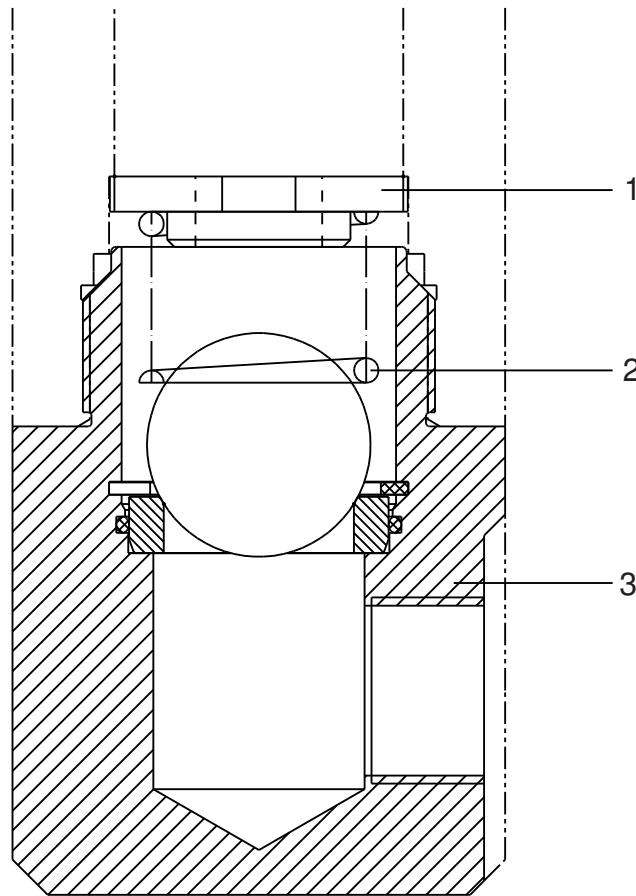


Umbausatz Bodenventil kpl. • Mounting kit Bottom Valve assembly • Jeu de remplacement soupape de fond cpl.: - MP 138+153.1 - 2K -
 Bestell-Nr. • Order-No. • Référence: **0634540** Serie • Serie • Série: **000** Akt.: **03.96**



Pos. Pos. Code	Best.-Nr. Order No. Référence	Stück Pieces Pièce	V ¹ /D ² /R ³	Artikelbezeichnung	Part Description	Désignation des articles
01	0634535	1		Kugelanschlagscheibe	ball stop disc	disque de retenue de bille
02	0618306	1		Druckfeder	spring	ressort
03	0634545	1		Ventilgehäuse kompl. bestehend aus:	valve housing consisting of:	boîte à soupape
	0473367	1		S-Ring	retaining ring	circlip
	0631319	1		Ventilplatte	valve seat	siège de soupape
	0631317	1		Dichtring	gasket	joint
	0634534	1		Ventilgehäuse	valve housing	boîte à soupape

¹V = Verschleißteile • Wear parts • Pièces d'usure usuelles

²D = Teile des Dichtungssatzes • Parts of seal kit • Pièces de kit de joints

³R = Teile des Reparatursatzes • Parts of repair kit • Pièces de kit de réparation

■ = Sicherungsmittel 50 ml • Engineering adhesive 50 ml • Colle industrielle 50 ml

□ = Schmiermittel (säurefreies Fett) • Lubrication grease (acid-free)

Matière graisse (sans acide)

Best.-Nr. 0000015

Best.-Nr. 0000025

Pos.- Nr. in Klammern () sind keine Bestandteile dieser Baugruppe • Items marked thus () are not part of assembly shown • Les pièces entre parenthèses ne font pas partie du sous-groupe

Diese Zeichnung darf nicht kopiert, vervielfältigt oder dritten Personen zugänglich gemacht werden. Widerrechtliche Benutzung hat strafrechtliche Folgen. • This drawing should not be, in whole or in part, copied, distributed or be used by or passed on as information to others for competition purposes or for whatever purposes without the authorization of WIWA. Unauthorized use is subject to prosecution.

