

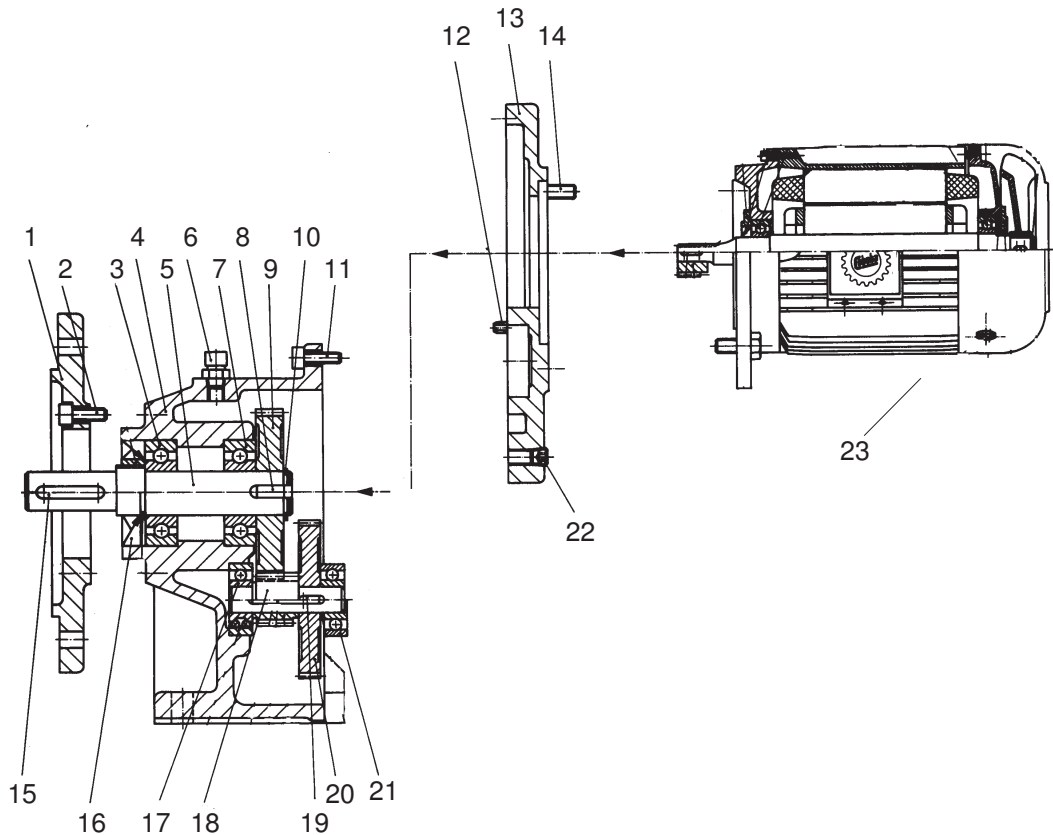
Elektrischer Getriebemotor • Electric Gear Motor • Moteur Electroréd:

2,5kW / 440V

Bestell-Nr. • Order-No. • Référence: **0634789**

Serie • Serie • Série: **000**

Akt.: **10.97**



Pos. Pos. Code	Best.-Nr. Order No. Référence	Stück Pieces Pièce	V ¹ /D ² /R ³	Artikelbezeichnung	Part Description	Désignation des articles
01	0638642	1		Flansch	flange	collet
02	0638657	4		Zylinderschraube	cylinder screw	vis cylindrique
03	0638647	1		Rillenkugellager	grooved ball bearing	roulement à bille
04	0638640	1		Getriebegehäuse		
05	0638643	1		Abtriebswelle	shaft	broche
06	0638661	1		Entlüftungsventil		
07	0638648	1		Rillenkugellager	grooved ball bearing	roulement à bille
08	0638652	1		Paßfeder	feather key	ressort d'ajustage
09	0638644	1		Abtriebsrad	wheel	roue
10	0638655	1		Sicherungsring	retaining ring	circlip
11	0638656	8		Zylinderschraube	cylinder screw	vis cylindrique
12	0638658	2		Spannhülse	tapper sleeve	goupille
13	0638641	1		Getriebedeckel		
14	0638659	4		Zylinderschraube	cylinder screw	vis cylindrique
15	0638651	1		Paßfeder	feather key	ressort d'ajustage
16	0638654	1		Wellendichtring		
17	0638649	1		Rillenkugellager	grooved ball bearing	roulement à bille
18	0638645	1		Zwischenritzelle		
19	0638653	1		Paßfeder	feather key	ressort d'ajustage
20	0638646	1		Zwischenrad		
21	0638650	1		Rillenkugellager	grooved ball bearing	roulement à bille
22	0638660	3		Verschlussschraube	screw plug	vis de fermeture
23	0638662	1		Motor kpl.	motor cpl.	moteur cpl.

¹V = Verschleißteile • Wear parts • Pièces d'usure usuelles

²D = Teile des Dichtungssatzes • Parts of seal kit • Pièces de kit de joints

³R = Teile des Reparatursatzes • Parts of repair kit • Pièces de kit de réparation

■ = Sicherungsmittel 50 ml • Engineering adhesive 50 ml • Colle industrielle 50 ml

□ = Schmiermittel (säurefreies Fett) • Lubrication grease (acid-free)

Matière grasse (sans acide)

Best.-Nr. 0000015

Best.-Nr. 0000025

Pos.- Nr. in Klammern () sind keine Bestandteile dieser Baugruppe • Items marked thus () are not part of assembly shown • Les pièces entre parenthèses ne font pas partie du sous-groupe

Diese Zeichnung darf nicht kopiert, vervielfältigt oder dritten Personen zugänglich gemacht werden. Widerrechtliche Benutzung hat strafrechtliche Folgen. • This drawing should not be, in whole or in part, copied, distributed or be used by or passed on as information to others for competition purposes or for whatever purposes without the authorization of WIWA. Unauthorized use is subject to prosecution.

