

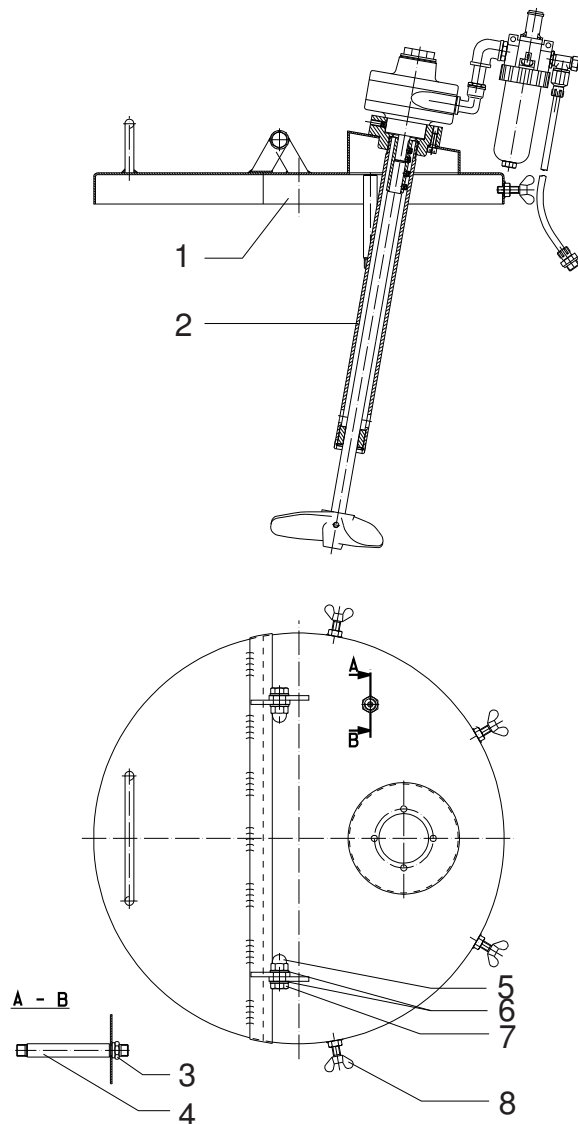
Deckel kpl. • Cover assmly • Couvercle complet:

mit Rührwerk

Bestell-Nr. • Order-No. • Référence: **0634822**

Serie • Serie • Série: **000**

Akt.: **09.96**



Pos. Pos. Code	Best.-Nr. Order No. Référence	Stück Pieces Pièce	V ¹ /D ² /R ³	Artikelbezeichnung	Part Description	Désignation des articles
01	0634820	1		Deckel	cover	couvercle
02	0634819	1		Anbausatz Rührwerk	mounting kit agitator	jeu de pièces à ajouter agitateur
03	0210854	1		Doppelnippel	male adaptor	raccord double mâle
04	0490830	1		Rohr	tube	tuyau
05	0460254	2		Hutmutter	dome nut	écrou borgne
06	0460613	4		U-Scheibe	washer	rondelle
07	0470872	2		Schraube	screw	vis
08	0461083	4		Flügelschraube	wing screw	vis aile

¹V = Verschleißteile • Wear parts • Pièces d'usure usuelles

²D = Teile des Dichtungssatzes • Parts of seal kit • Pièces de kit de joints

³R = Teile des Reparatursatzes • Parts of repair kit • Pièces de kit de réparation

■ = Sicherungsmittel 50 ml • Engineering adhesive 50 ml • Colle industrielle 50 ml

□ = Schmiermittel (säurefreies Fett) • Lubrication grease (acid-free)

Matière grasse (sans acide)

Best.-Nr. 0000015

Best.-Nr. 0000025

Pos.- Nr. in Klammern () sind keine Bestandteile dieser Baugruppe • Items marked thus () are not part of assembly shown • Les pièces entre parenthèses ne font pas partie du sous-groupe

Diese Zeichnung darf nicht kopiert, vervielfältigt oder dritten Personen zugänglich gemacht werden. Widerrechtliche Benutzung hat strafrechtliche Folgen. • This drawing should not be, in whole or in part, copied, distributed or be used by or passed on as information to others for competition purposes or for whatever purposes without the authorization of WIWA. Unauthorized use is subject to prosecution.

