

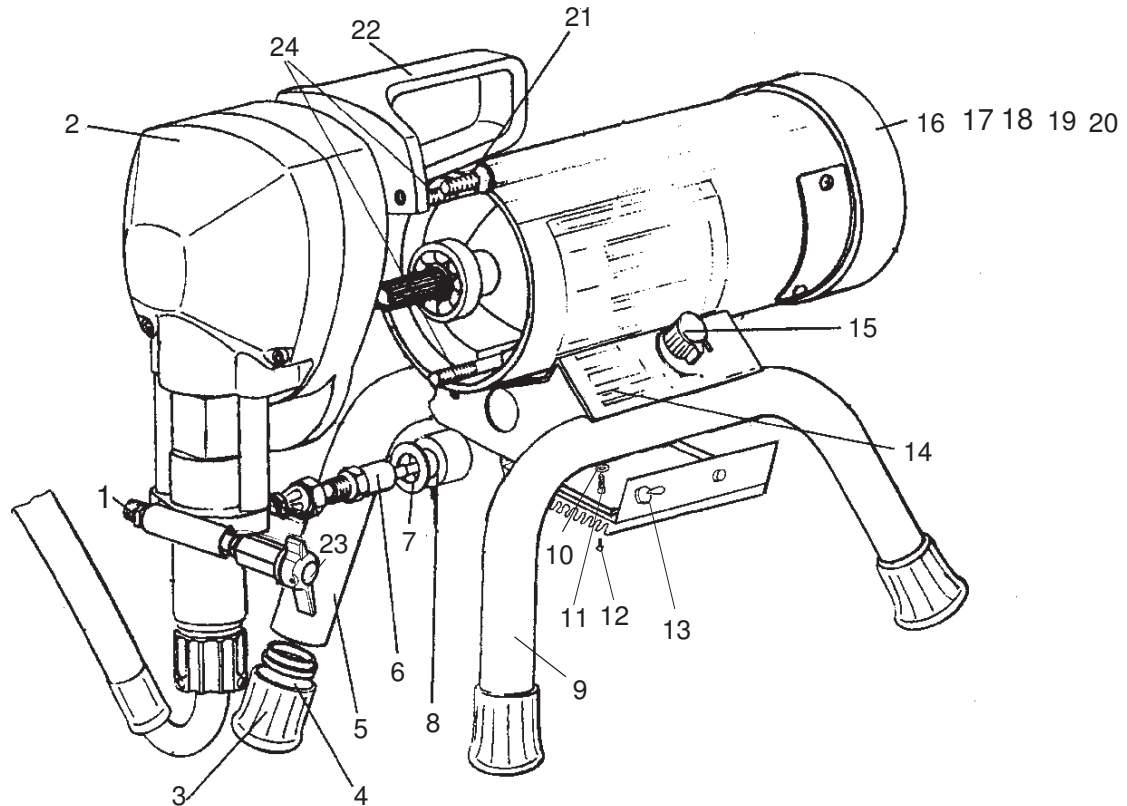
Elektrische Kolbenpumpe • Electric piston pump • Pompe de piston électrique:

Typ 2.4

Bestell-Nr. • Order-No. • Référence: **0636000**

Serie • Serie • Série: **000**

Akt.: **07.06**



Pos. Pos. Code	Best.-Nr. Order No. Référence	Stück Pieces Pièce	V ¹ /D ² /R ³	Artikelbezeichnung	Part Description	Désignation des articles
01	0636068	1		Doppelnippel	male adaptor	raccord double mâle
02	0636194	1		Abdeckung	covering	couverture
03	0636169	4		Stopfen	plug	bouchon
04	0636074	4		Kunststoffeinsatz	synthetic inset	matières synthétique
05	0636075	1		Drehgelenk	swivel	charnière
06	0636077	1		Sensor	sensor	détecteur
07	0636176	1		U-Scheibe	washer	rondelle
08	0636177	1		Dichtung	gasket	joint
09	0636061	1		Gestell	frame	châssis
10	0636178	4		U-Scheibe	washer	rondelle
11	0636012	4		Schraube	nut	écrou
12	0636037	4		Schraube	nut	écrou
13	0636129	1		Elekt. Druckregelung	elec. pressure regulator	réglage de pression elec.
14	0636071	1		Gehäuse	housing	carcasse
15	0636123	1		Druckeinstellknopf	pressure adjusting knob	bouton de réglage de pression
16	0636130	1		Elektromotor	electric motor	moteur électrique
17	0636131	1		Ventilator	fan	ventilateur
18	0636132	1		Abdeckhaube	covering cap	couvercle
19	0636133	3		Schraube	nut	écrou
20	0636137	1		Sprengring	spring ring	anneau à détacher
21	0636134	2		Schraube	nut	écrou
22	0636135	1		Griff	handle	poignée
23	0636085	1		Entlastungsventil	drain valve	soupape de recharge
24	0636136	1		Motorbolzen	motor shaft	boulon motor

¹V = Verschleißteile • Wear parts • Pièces d'usure usuelles
²D = Teile des Dichtungssatzes • Parts of seal kit • Pièces de kit de joints
³R = Teile des Reparatursatzes • Parts of repair kit • Pièces de kit de réparation

Pos.-Nr. in Klammern () sind keine Bestandteile dieser Baugruppe
 • Items marked thus () are not part of assembly shown
 • Les pièces entre parenthèses ne font pas partiedu sous-groupe

Sicherungsmittel 50 ml • Thread sealant 50 ml • produit d'étanchéité 50 ml

F schwach • light • léger Best.-Nr. 0000016
M mittel • medium • medium Best.-Nr. 0000015
H hochfest • high-streng • hautesistance Best.-Nr. 0000014

Schmiermittel • Lubrication grease • Matière graisse

F Fett, säurefrei • acid-free • sans acide Best.-Nr. 0000025
S Spülmittel • lubricating fluid • produit de nettoyage Best.-Nr. 0163333
M Montagepaste (geeignet für R- und RS-Ausführung) • assembly paste (for version R or RS) • pâte d'assemblage (de version R et RS) Best.-Nr. 0000045

Diese Zeichnung darf nicht kopiert, vervielfältigt oder dritten Personen zugänglich gemacht werden. Widerrechtliche Benutzung hat strafrechtliche Folgen. • This drawing should not be, in whole or in part, copied, distributed or be used by or passed on as information to others for competition purposes or for whatever purposes without authorization. Unauthorized use is subject to prosecution.

