

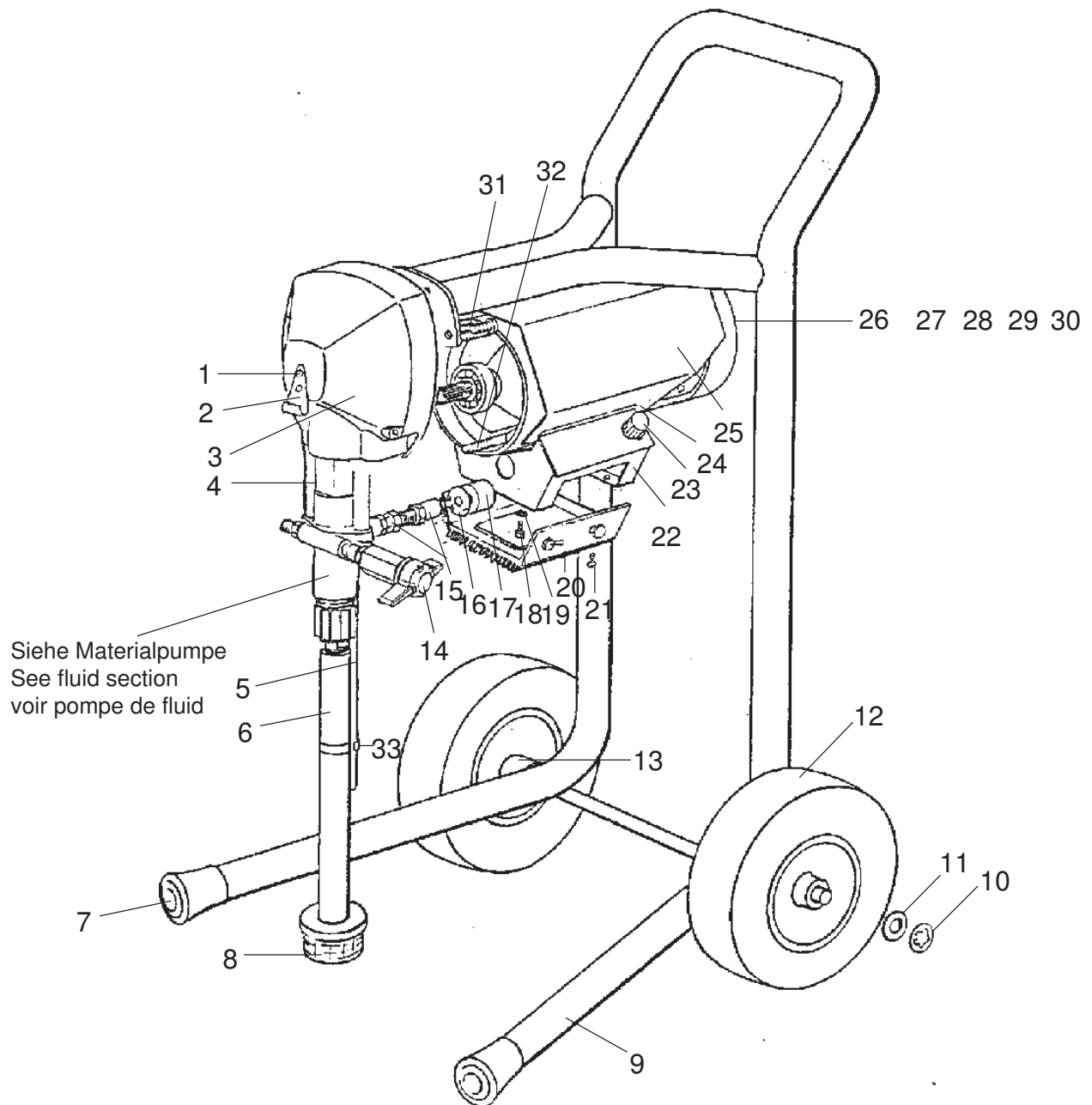
**Elektrische Kolbenpumpe • Electric piston pump • Pompe de piston électrique:**

**Typ 2.6**

Bestell-Nr. • Order-No. • Référence: **0636002**

Serie • Serie • Série: **000**

Akt.: **05.98**



<sup>1</sup>V = Verschleißteile • Wear parts • Pièces d'usure usuelles

<sup>2</sup>D = Teile des Dichtungssatzes • Parts of seal kit • Pièces de kit de joints

<sup>3</sup>R = Teile des Reparatursatzes • Parts of repair kit • Pièces de kit de réparation

■ = Sicherungsmittel 50 ml • Engineering adhesive 50 ml • Colle industrielle 50 ml

□ = Schmiermittel (säurefreies Fett) • Lubrication grease (acid-free)

Matière grasse (sans acide)

Best.-Nr. 0000015

Best.-Nr. 0000025

Pos.- Nr. in Klammern ( ) sind keine Bestandteile dieser Baugruppe • Items marked thus ( ) are not part of assembly shown • Les pièces entre parenthèses ne font pas partie du sous-groupe

Diese Zeichnung darf nicht kopiert, vervielfältigt oder dritten Personen zugänglich gemacht werden. Widerrechtliche Benutzung hat strafrechtliche Folgen. • This drawing should not be, in whole or in part, copied, distributed or be used by or passed on as information to others for competition purposes or for whatever purposes without the authorization of WIWA. Unauthorized use is subject to prosecution.

**Elektrische Kolbenpumpe • Electric piston pump • Pompe de piston électrique:**

**Typ 2.6**

Bestell-Nr. • Order-No. • Référence: **0636002**

Serie • Serie • Série: **000**

Akt.: **05.98**

Pos. Pos. Code	Best.-Nr. Order No. Référence	Stück Pieces Pièce	V <sup>1</sup> /D <sup>2</sup> /R <sup>3</sup>	Artikelbezeichnung	Part Description	Désignation des articles
01	0636163	1		Schraube	screw	vis
02	0636164	1		Eimerhalterung	bucket reception	logement seau
03	0636165	1		Abdeckung	covering	couverture
04	0636166	1		Schutzblech	protecting plate	tôle de protection
05	0636167	1		Rücklaufschlauch	returning hose	tuyau de retour
06	0636168	1		Ansaugrohr	suction pipe	tuyau d'aspiration
07	0636169	1		Stopfen	plug	bouchon
08	0636170	1		Ansaugsieb	suction strainer	passoire d'aspiration
09	0636171	1		Gestell	frame	châssis
10	0636172	1		Sprengring	spring ring	anneau à détacher
11	0636173	2		U-Scheibe	washer	rondelle
12	0636174	2		Rad	wheel	roue
13	0636175	1		Distanzstück	spacer	pièce d'écartement
14	0636085	1		Entlastungsventil	drain valve	soupape de recharge
15	0636077	1		Sensor	sensor	détecteur
16	0636176	1		U-Scheibe	washer	rondelle
17	0636177	1		Dichtung	gasket	joint
18	0636012	4		Schraube	screw	vis
19	0636178	4		U-Scheibe	washer	rondelle
20	0636129	1		Elekt. Druckregelung	elec. pressure regulator	réglage de pression elec.
21	0636037	4		Schraube	nut	écrou
22	0636180	1		Gehäuse	housing	carcasse
23	0636123	1		Druckeinstellknopf	pressure adjusting knob	bouton de réglage de pression
24	0636181	1		Gummileiste	rubber edge	listeau en caoutchou
25	0636182	1		Abdeckung	covering	couvercle
26	0636183	1		Elektromotor	electric motor	moteur électrique
27	0636131	1		Ventilator	fan	ventilateur
28	0636132	1		Abdeckhaube	covering cap	couvercle
29	0636133	1		Schraube	nut	écrou
30	0636050	1		Sprengring	spring ring	anneau à détacher
31	0636134	4		Schraube	nut	écrou
32	0636185	1		Motorbolzen	motor shaft	boulon moteur
33	0636184	1		Schelle	strap	bride

<sup>1</sup>V = Verschleißteile • Wear parts • Pièces d'usure usuelles

<sup>2</sup>D = Teile des Dichtungssatzes • Parts of seal kit • Pièces de kit de joints

<sup>3</sup>R = Teile des Reparatursatzes • Parts of repair kit • Pièces de kit de réparation

■ = Sicherungsmittel 50 ml • Engineering adhesive 50 ml • Colle industrielle 50 ml

□ = Schmiermittel (säurefreies Fett) • Lubrication grease (acid-free)

Matière graisse (sans acide)

Best.-Nr. 0000015

Best.-Nr. 0000025

Pos.- Nr. in Klammern () sind keine Bestandteile dieser Baugruppe • Items marked thus () are not part of assembly shown • Les pièces entre parenthèses ne font pas partie du sous-groupe

Diese Zeichnung darf nicht kopiert, vervielfältigt oder dritten Personen zugänglich gemacht werden. Widerrechtliche Benutzung hat strafrechtliche Folgen. • This drawing should not be, in whole or in part, copied, distributed or be used by or passed on as information to others for competition purposes or for whatever purposes without the authorization of WIWA. Unauthorized use is subject to prosecution.

