

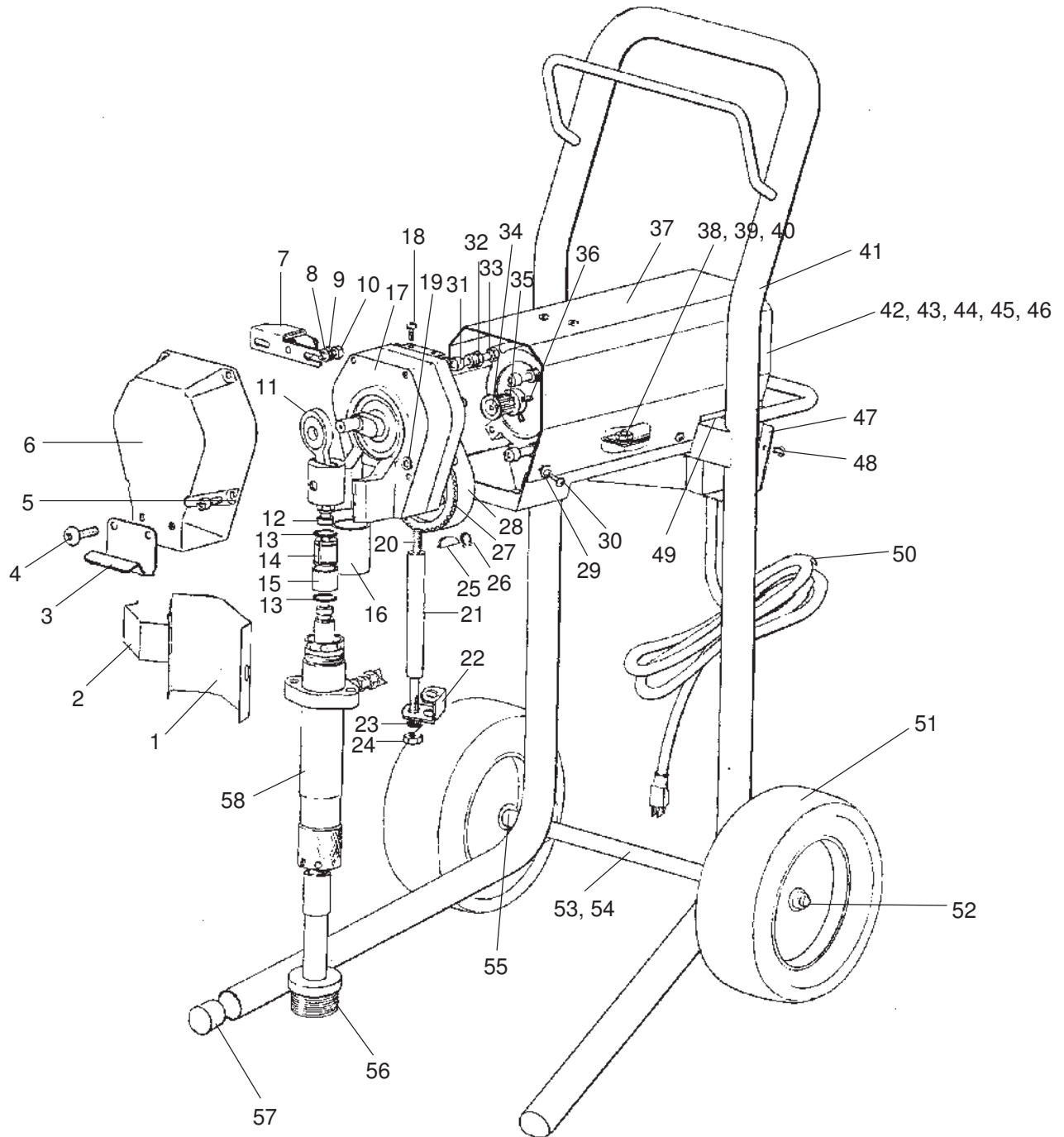
Elektrische Kolbenpumpe • Electric piston pump • Pomp de piston électrique:

Typ 5.3

Bestell-Nr. • Order-No. • Référence: **0636006**

Serie • Serie • Série: **000**

Akt.: **05.98**



¹V = Verschleißteile • Wear parts • Pièces d'usure usuelles

²D = Teile des Dichtungssatzes • Parts of seal kit • Pièces de kit de joints

³R = Teile des Reparatursatzes • Parts of repair kit • Pièces de kit de réparation

■ = Sicherungsmittel 50 ml • Engineering adhesive 50 ml • Colle industrielle 50 ml

□ = Schmiermittel (säurefreies Fett) • Lubrication grease (acid-free)

Matière grasse (sans acide)

Best.-Nr. 0000015

Best.-Nr. 0000025

Pos.- Nr. in Klammern () sind keine Bestandteile dieser Baugruppe • Items marked thus () are not part of assembly shown • Les pièces entre parenthèses ne font pas partie du sous-groupe
 Diese Zeichnung darf nicht kopiert, vervielfältigt oder dritten Personen zugänglich gemacht werden. Widerrechtliche Benutzung hat strafrechtliche Folgen. • This drawing should not be, in whole or in part, copied, distributed or be used by or passed on as information to others for competition purposes or for whatever purposes without the authorization of WIWA. Unauthorized use is subject to prosecution.

Elektrische Kolbenpumpe • Electric piston pump • Pomp de piston électrique:

Typ 5.3

Bestell-Nr. • Order-No. • Référence: **0636006**

Serie • Serie • Série: **000**

Akt.: **05.98**

Pos. Pos. Code	Best.-Nr. Order No. Référence	Stück Pieces Pièce	V ¹ /D ² /R ³	Artikelbezeichnung	Part Description	Désignation des articles
01	0636008	1		Schutzblech, hinten	protecting plate	tôle de protection
02	0636009	1		Schutzblech, vorne	protecting plate	tôle de protection
03	0636010	1		Eimerhalterung	bucket receiver	logment seau
04	0636011	2		Schraube	screw	vis
05	0636012	4		Schraube	screw	vis
06	0636013	1		Frontplatte	front plate	platine avant
07	0636014	1		Riemenspanner	belt stretcher	tendeur de courroie
08	0636015	4		U-Scheibe	washer	rondelle
09	0636016	4		U-Scheibe	washer	rondelle
10	0636017	2		Schraube	screw	vis
11	0636018	1		Pleuel kpl.	complete connecting rod	bielle complète
12	0636019	1		Kolbenbefestigung	fixing piston	piston de fixation
13	0636020	2		Sprengring	spring ring	anneau à détacher
14	0636021	1		Kupplungshälften	half coupling	moitié d'accouplement
15	0636022	1		Hülse	sleeve	bague de retenue
16	0636023	1		Hülse	sleeve	bague de retenue
17	0636024	1		Getriebe	gearing	engrenage
18	0636025	2		Schraube	screw	vis
19	0636026	1		Stopfen	plug	bouchon
20	0636027	2		Verbindungsschraube	connecting bolt	vis de jonction
21	0636028	2		Distanzrohr	spacer tube	tube d'écartemnt
22	0636029	1		Führung	guide	guidage
23	0636030	2		U-Scheibe	washer	rondelle
24	0636031	2		Mutter	nut	écrou
25	0636032	1		Schaft	shank	hampe
26	0636033	1		Clip	clip	clip
27	0636034	1		Riemenscheibe	strap disk	poulie
28	0636035	1		Zahnriemen	synchronous belt	courroie dentée
29	0636036	6		Stopfen, Gummi	plug	bouchon
30	0636037	6		Schraube	screw	vis
31	0636038	3		Schraube	screw	vis
32	0636039	3		Schraube	screw	vis
33	0636031	1		Mutter	nut	écrou
34	0636040	1		Schlüssel	key	clé
35	0636041	1		Riemenscheibe	strap disk	poulie
36	0636042	4		Stiftschraube, Satz	gudgeon, kit	boulon filité, jeu
37	0636043	1		Abdeckhaube	covering cap	couvercle
38	0636044	4		Schraube	screw	vis
39	0636016	4		U-Scheibe	washer	rondelle
40	0636015	4		U-Scheibe	washer	rondelle
41	0636045	1		Gestell	frame	châssis
42	0636046	1		Schraube, Abdeckung	screw	vis
43	0636047	1		Elektromotor	electric motor	moteur électrique
44	0636048	1		Abdeckung, Ventilator	covering, fan	couverture, ventilateur
45	0636049	1		Ventilator	fan	ventilateur
46	0636050	1		Sprengring, Ventilator	spring ring, fan	anneau à détacher
47	0636076	1		Elekt. Druckregler kpl.	complete electric pressure controller	régulateur de pression électrique
48	0636037	6		Schraube	screw	vis
49	0636052	1		Stopfen, Gummi	plug	bouchon
50	0636053	1		Elektrokabel	electric cable	câble électrique
51	0636054	2		Rad	wheel	roue

¹V = Verschleißteile • Wear parts • Pièces d'usure usuelles

²D = Teile des Dichtungssatzes • Parts of seal kit • Pièces de kit de joints

³R = Teile des Reparatursatzes • Parts of repair kit • Pièces de kit de réparation

■ = Sicherungsmittel 50 ml • Engineering adhesive 50 ml • Colle industrielle 50 ml

□ = Schmiermittel (säurefreies Fett) • Lubrication grease (acid-free)

Matière grasse (sans acide)

Best.-Nr. 0000015

Best.-Nr. 0000025

Pos.- Nr. in Klammern () sind keine Bestandteile dieser Baugruppe • Items marked thus () are not part of assembly shown • Les pièces entre parenthèses ne font pas partie du sous-groupe

Diese Zeichnung darf nicht kopiert, vervielfältigt oder dritten Personen zugänglich gemacht werden. Widerrechtliche Benutzung hat strafrechtliche Folgen. • This drawing should not be, in whole or in part, copied, distributed or be used by or passed on as information to others for competition purposes or for whatever purposes without the authorization of WIWA. Unauthorized use is subject to prosecution.

Elektrische Kolbenpumpe • Electric piston pump • Pomp de piston électrique:

Typ 5.3

Bestell-Nr. • Order-No. • Référence: **0636006**

Serie • Serie • Série: **000**

Akt.: **05.98**

Pos. Pos. Code	Best.-Nr. Order No. Référence	Stück Pieces Pièce	V ¹ /D ² /R ³	Artikelbezeichnung	Part Description	Désignation des articles
52	0636055	2		Distanzring, Satz	spacer ring	bague d'écartement
53	0636056	1		Distanzrohr	spacer tube	tube d'écartement
54	0636057	1		Achse	axe	axe
55	0636058	2		Distanzscheibe	spacer disc	plaque d'écartement
56	0638163	1		Ansaugfilter	suction filter	filtre d'aspiration
57	0636062	2		Stopfen, Gummi	plug	bouchon
58	0636063	1		Materialpumpe kpl.	material pump cpl.	section fluid cpl.

¹V = Verschleißteile • Wear parts • Pièces d'usure usuelles

²D = Teile des Dichtungssatzes • Parts of seal kit • Pièces de kit de joints

³R = Teile des Reparatursatzes • Parts of repair kit • Pièces de kit de reparation

■ = Sicherungsmittel 50 ml • Engineering adhesive 50 ml • Colle industrielle 50 ml

□ = Schmiermittel (säurefreies Fett) • Lubrication grease (acid-free)

Matière grasse (sans acide)

Best.-Nr. 0000015

Best.-Nr. 0000025

Pos.- Nr. in Klammern () sind keine Bestandteile dieser Baugruppe • Items marked thus () are not part of assembly shown • Les pièces entre parenthèses ne font pas partie du sous-groupe

Diese Zeichnung darf nicht kopiert, vervielfältigt oder dritten Personen zugänglich gemacht werden. Widerrechtliche Benutzung hat strafrechtliche Folgen. • This drawing should not be, in whole or in part, copied, distributed or be used by or passed on as information to others for competition purposes or for whatever purposes without the authorization of WIWA. Unauthorized use is subject to prosecution.

