

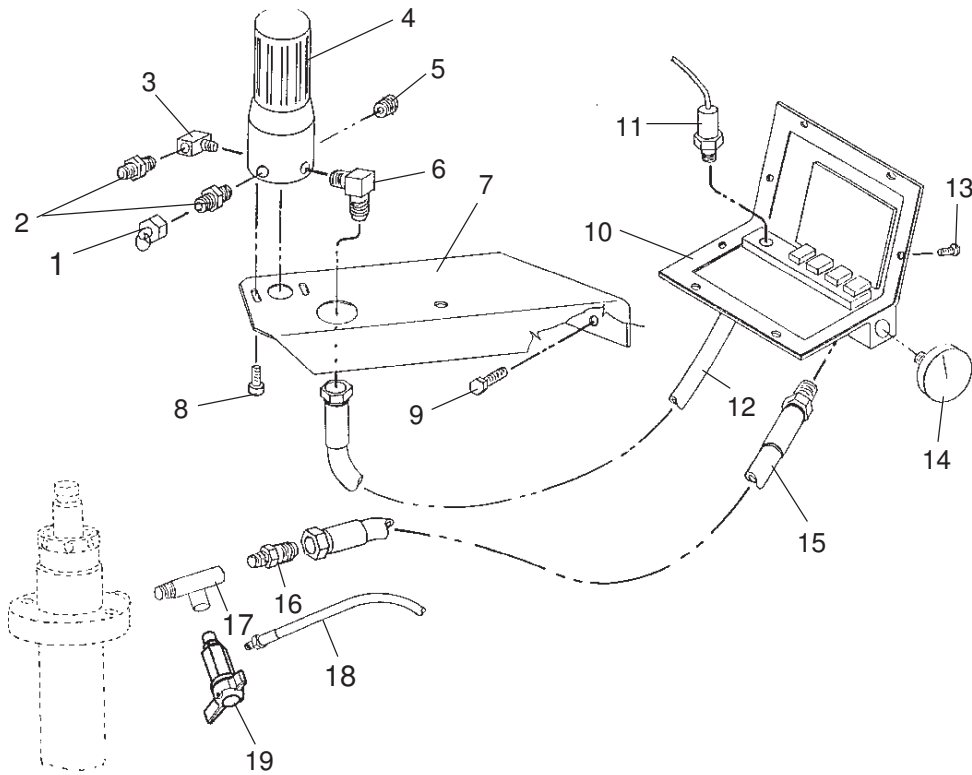
Farbdurchlaufschema kpl. • XXXXXXXXXXXXX • XXXXXXXXXXXXX:

Typ 4.1 / 5.3

Bestell-Nr. • Order-No. • Référence: **0636066**

Serie • Serie • Série: **000**

Akt.: **06.98**



Pos. Pos. Code	Best.-Nr. Order No. Référence	Stück Pieces Pièce	V ¹ /D ² /R ³	Artikelbezeichnung	Part Description	Désignation des articles
01	0636067	1		Stopfen	plug	bouchon
02	0636068	3		Doppelnippel	male adaptor	raccord double mâle
03	0636069	1		Winkel	elbou	coude
04	0636070	1		HD-Filter	high pressure filter	filtre à haute pression
05	0636026	1		Stopfen	plug	bouchon
06	0636072	1		Winkel	elbou	coude
07	0636073	1		Halter	holder	porte-outil
08	0636012	2		Schraube	screw	vis
09	0636017	2		Schraube	screw	vis
10	0636076	1		Elekt. Druckregelung kpl.	pressure control cpl.	contrôle de pression cpl.
11	0636077	1		Sensor	sensor	senseur
12	0636078	1		Schlauch	hose	flexible
13	0636037	8		Schraube	screw	vis
14	0636080	1		Manometer	gauge	manomètre
15	0636081	1		Schlauch	hose	flexible
16	0636082	1		Nippel	nipple	raccord
17	0636083	1		T-Stück	T-piece	raccord en T
18	0636084	1		Rücklaufschlauch	returning hose	tuyau de retour
19	0636085	1		Entlastungsventil	drain valve	soupage de recharge

¹V = Verschleißteile • Wear parts • Pièces d'usure usuelles

²D = Teile des Dichtungssatzes • Parts of seal kit • Pièces de kit de joints

³R = Teile des Reparatursatzes • Parts of repair kit • Pièces de kit de réparation

■ = Sicherungsmittel 50 ml • Engineering adhesive 50 ml • Colle industrielle 50 ml

□ = Schmiermittel (säurefreies Fett) • Lubrication grease (acid-free)

Matière grasse (sans acide)

Best.-Nr. 0000015

Best.-Nr. 0000025

Pos.- Nr. in Klammern () sind keine Bestandteile dieser Baugruppe • Items marked thus () are not part of assembly shown • Les pièces entre parenthèses ne font pas partie du sous-groupe

Diese Zeichnung darf nicht kopiert, vervielfältigt oder dritten Personen zugänglich gemacht werden. Widerrechtliche Benutzung hat strafrechtliche Folgen. • This drawing should not be, in whole or in part, copied, distributed or be used by or passed on as information to others for competition purposes or for whatever purposes without the authorization of WIWA. Unauthorized use is subject to prosecution.

