

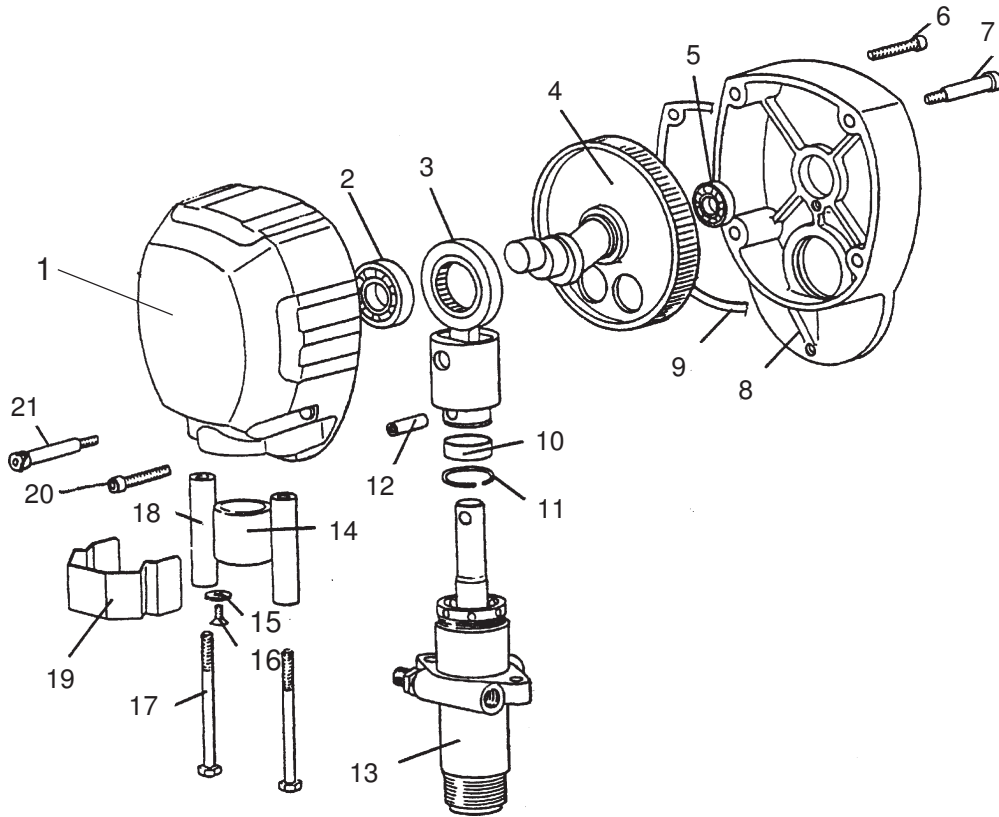
Materialpumpe und Getriebe • fluid pump and gear • pompe fluide et engrenage:

Typ 2.6

Bestell-Nr. • Order-No. • Référence: **0636137**

Serie • Serie • Série: **000**

Akt.: **09.98**



Pos. Pos. Code	Best.-Nr. Order No. Référence	Stück Pieces Pièce	V ¹ /D ² /R ³	Artikelbezeichnung	Part Description	Désignation des articles
01	0636214	1		Frontplatte	front plate	platine avant
02	0636215	1		Kugellager	ball bearing	roulement à billes
03	0636216	1		Pleuel, kompl.	complete connecting rod	bielle complète
04	0636217	1		Getrieberad	gear wheel	roue d'engrenage
05	0636219	1		Kugellager	ball bearing	roulement à billes
06	0636221	1		Schraube	screw	vis
07	0636222	1		Schraube	screw	vis
08	0636220	1		Gehäuse	housing	carcasse
09	0636230	1		Dichtung	gasket	joint
10	0636225	1		Hülse	sleeve	douille
11	0636226	1		Sprengtring	spring ring	anneau à détacher
12	0636224	1		Bolzen	bolt	boulon
13	0636227	1		Materialpumpe	fluid pump	pompe à fluide
14	0636223	1		Hülse	sleeve	douille
15	0636178	1		U-Scheibe	washer	rondelle
16	0636231	2		Schraube	screw	vis
17	0636228	2		Schraube	screw	vis
18	0636229	2		Distanzstück	spacer	pièce d'écartement
19	0636166	1		Schutzblech	protecting plate	tôle de protection
20	0636221	1		Schraube	screw	vis
21	0636222	1		Schraube	screw	vis

¹V = Verschleißteile • Wear parts • Pièces d'usure usuelles

²D = Teile des Dichtungssatzes • Parts of seal kit • Pièces de kit de joints

³R = Teile des Reparatursatzes • Parts of repair kit • Pièces de kit de réparation

■ = Sicherungsmittel 50 ml • Engineering adhesive 50 ml • Colle industrielle 50 ml

□ = Schmiermittel (säurefreies Fett) • Lubrication grease (acid-free)

Matière grasse (sans acide)

Best.-Nr. 0000015

Best.-Nr. 0000025

Pos.- Nr. in Klammern () sind keine Bestandteile dieser Baugruppe • Items marked thus () are not part of assembly shown • Les pièces entre parenthèses ne font pas partie du sous-groupe
 Diese Zeichnung darf nicht kopiert, vervielfältigt oder dritten Personen zugänglich gemacht werden. Widerrechtliche Benutzung hat strafrechtliche Folgen. • This drawing should not be, in whole or in part, copied, distributed or be used by or passed on as information to others for competition purposes or for whatever purposes without the authorization of WIWA. Unauthorized use is subject to prosecution.

