

Materialpumpe • Material Pump • Section fluide

Typ 2.4

Bestell-Nr. • Order-No. • Référence: **0636138**

Serie • Serie • Série: **000**

Akt.: **14.03.07**

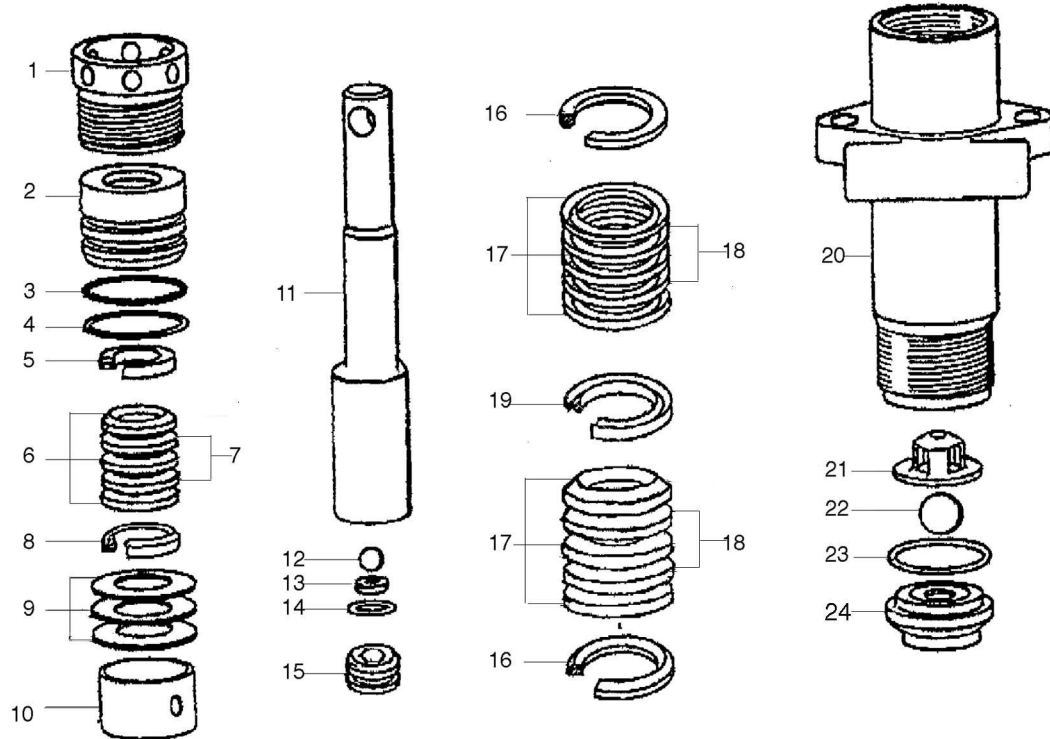


Bild:0636138E.tif PL:

Pos.-Nr. in Klammern () sind keine Bestandteile dieser Baugruppe / items marked thus () are not part of assembly shown / Les pièces entre parenthèses ne font pas partie du sous-groupe

Diese Zeichnung darf nicht kopiert, vervielfältigt oder dritten Personen zugänglich gemacht werden. Widerrechtliche Benutzung hat strafrechtliche Folgen. / This drawing should not be, in whole or in part, copied, distributed or be used by or passed on as information to others for competition purposes or for whatever purposes without authorization. Unauthorized use is subject to prosecution.

Pos. Pos. Code	Bestell-Nr. Order-No. Référence	Stück Pieces Pièce	$V^1 / D^2 / R^3$	Artikelbezeichnung	Part Description	Désignation des articles
1.	0636140	1		Packungsmutter	packing nut	écrou de garniture
2.	0636122	1		Druckstück	pressure plug	membre de pression
3.	0636124	1	R	O-Ring, Viton	o-ring, Viton	joint torique, Viton
4.	0636141	1	R	O-Ring, Teflon	o-ring, Teflon	joint torique, Teflon
5.	0636142	1	R	Stützscheibe	support disc	disque de support
6.	0636144	3	R	V-Packung, Kunststoff	V-packing	joint
7.	0636143	2	R	V-Packung, Leder	V-packing leather	joint cuir
8.	0636145	1		Stützscheibe	support disc	disque de support
9.	0636146	3		Tellerfeder	disc spring	ressort à disques
10.	0636147	1		Distanzrohr	spacer tube	tube d'ecartement
	0636151	1		Kolbenstange kpl. bestehend aus:Pos.11-15	piston rod cpl. consisting of:Pos.11-15	tige de piston cpl. consistant à:Pos.11-15
11.	0636299	1		Kolbenstange	piston rod	tige de piston
12.	0636148	1	R	Kugel	ball	bille

Materialpumpe • Material Pump • Section fluide

Typ 2.4

Bestell-Nr. • Order-No. • Référence: **0636138**

Serie • Serie • Série: **000**

Akt.: **14.03.07**

Pos. Pos. Code (Forts.)	Bestell-Nr. Order-No. Référence	Stück Pièces Pièce	V ¹ / D ² / R ³	Artikelbezeichnung	Part Description	Désignation des articles
13.	0636149	1		Kugelsitz	ball seat	siège de bille
14.	0636150	1	R	Ring, Teflon	ring, Teflon	anneau, Teflon
15.	0636278	1		Ventilsitzaufnahme	valve seat receiver	réception siège de soupape
16.	0636152	2	R	Stützscheibe	support disc	disque de support
17.	0636154	6	R	V-Packung, Kunststoff	V-packing	joint
18.	0636153	4	R	V-Packung, Leder	V-packing leather	joint cuir
19.	0636155	1	R	Stützscheibe	support disc	disque de support
20.	0636156	1		Zylinder	cylinder	cylindre
21.	0636157	1		Kugelkäfig	ball retainer	cage à billes
22.	0636158	1	R	Kugel	ball	bille
23.	0636159	1	R	O-Ring, Teflon	o-ring, Teflon	joint torique, Teflon
24.	0636160	1		Ventilsitz	valve seat	siège de soupape
	0636162	1		Reparatursatz	repair kit	jeu de réparation

¹V= Verschleißteile • Wear parts • Pièces d'usure usuelles

²D= Teile des Dichtungssatzes • Parts of seal kit • Pièces de kit de joints

³R= Teile des Reparatursatzes • Parts of repair kit • Pièces de kit de réparation

³R_G = Teile des Reparatursatzes, groß • Parts of repair kit, big • Pièces de kit de réparation grand

³R_K = Teile des Reparatursatzes, klein • Parts of repair kit, small • Pièces de kit de réparation, petit

Sicherungsmittel / Thread sealant / produit d'étanchéité

Symbol / Symbol / Symbole	Beschreibung / Description / Description	Artikel / Bestell-Nr. Article / Order-No. L'article / Référence
r	schwach / light / léger (50 ml)	222 / 0000016
b	mittel / medium / medium (50 ml)	243 / 0000015
schw	mittel, Kunststoff-Stahl / medium, plastic-steel / medium, plastique-acier (20 ml)	480 / 0000107
g	hochfest / high-streng / hautesistance (50 ml) hochfest für Cr/Ni-Teile / for Cr/Ni steel parts / pour parties fabriqué de Cr/Ni (50 ml)	601 / 0000014 2701 / 0000303
p	Rohrdichtungspaste / pipe sealant / pâte d'étanchéité pour tuyaux (50 ml)	225 / 0000017
a	Aktivator / activator / activateur (500 ml) Aktivator für Kunststoffteile / activator for pla- stic parts / activateur pour pièces de plastique (10 ml)	734 / 0000018 770 / 0000108
t	Gewindeband / threaded tape / ruban de filetage	/ 0000099

Schmiermittel / Lubrication grease / Matière graisse

Symbol / Symbol / Symbole	Beschreibung / Description / Description	Bestell-Nr. Order-No. Référence
F	Fett, säurefrei / acid-free / sans acide	0000025
S	Spülmittel / lubricating fluid / produit de nettoyage	0163333
M	Montagepaste (für R- und RS-Ausführung) / assem- bly paste (for version R or RS) / pâte d'assemblage (de version R et RS)	0000045