

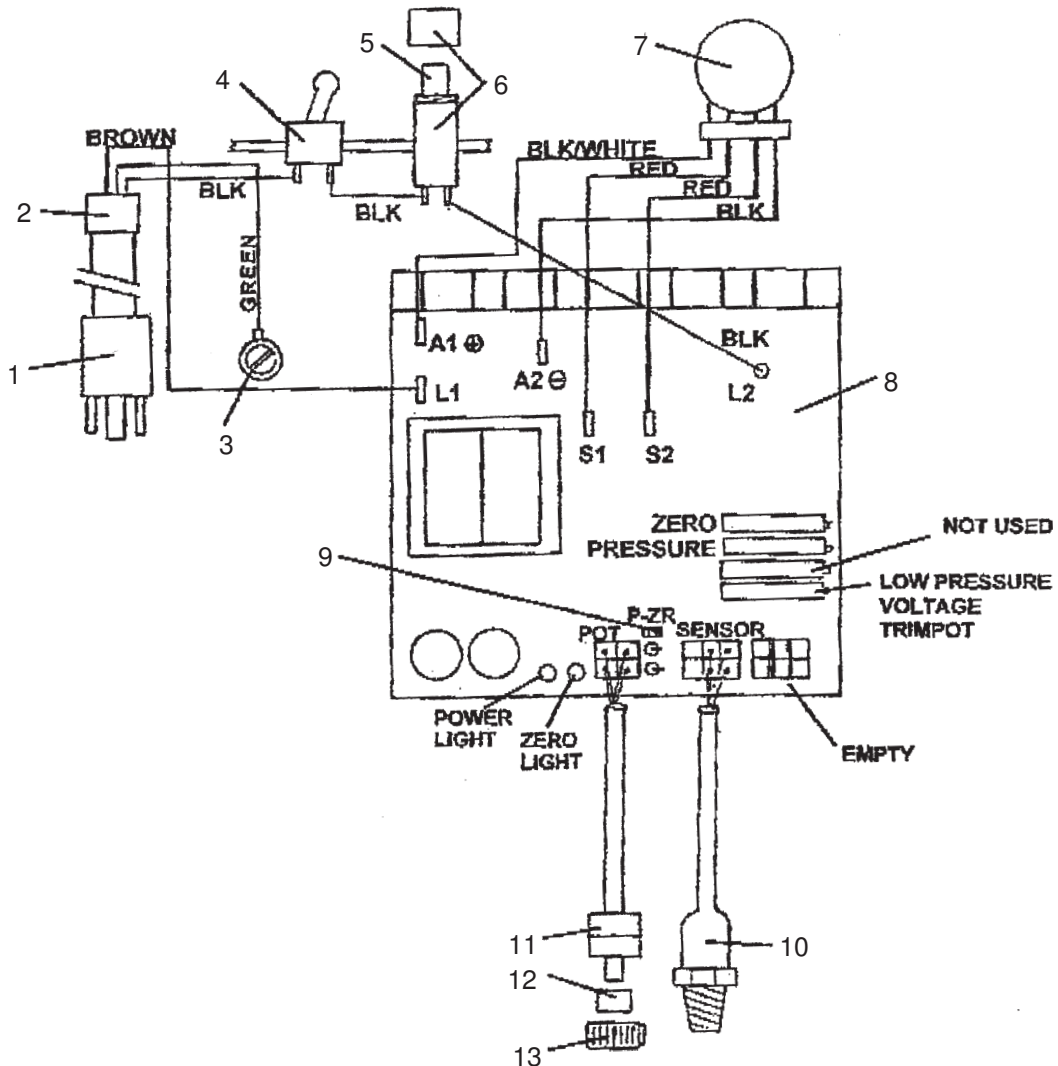
**Elektrosatz • Electrical System • Système électrique:**

Typ 2.6

Bestell-Nr. • Order-No. • Référence: **0636193**

Serie • Serie • Série: **000**

Akt.: **08.98**



Pos. Pos. Code	Best.-Nr. Order No. Référence	Stück Pieces Pièce	V <sup>1</sup> /D <sup>2</sup> /R <sup>3</sup>	Artikelbezeichnung	Part Description	Désignation des articles
01	0636187	1		Elektrokabel	electric cord	câble électrique
02	0636117	1		Druckentlastung	strain relief	déchargement de pression
03	0636188	1		Schraube	screw	vis
04	0636189	1		Ein-/Aus-Schalter	toggle switch	interrupteur
05	0636190	1		Sicherung 8A.	retainer 8A.	dispositif de sécurité 8 A.
06	0636192	1		Sicherungshalter	fuse holder	support de fusible de sécurité
07	0636183	1		Elektromotor	electric motor	moteur électrique
08	0636129	1		Elekt. Druckkontrolle kpl.	pressure control cpl.	contrôle de pression cpl.
09	0636253	1		Springer-Steckverbindung	sumper	connection à fiche
10	0636077	1		Sensor		sensor senseur
11	0636119	1		Potentiometer	potentiometer	potentiomètre
12	0636118	1		Distanzstück	spacer	pièce d'écartement
13	0636123	1		Druckeinstellknopf	knob	bouton de réglage

<sup>1</sup>V = Verschleißteile • Wear parts • Pièces d'usure usuelles

<sup>2</sup>D = Teile des Dichtungssatzes • Parts of seal kit • Pièces de kit de joints

<sup>3</sup>R = Teile des Reparatursatzes • Parts of repair kit • Pièces de kit de réparation

■ = Sicherungsmittel 50 ml • Engineering adhesive 50 ml • Colle industrielle 50 ml

□ = Schmiermittel (säurefreies Fett) • Lubrication grease (acid-free)

Matière grasse (sans acide)

Best.-Nr. 0000015

Best.-Nr. 0000025

Pos.- Nr. in Klammern ( ) sind keine Bestandteile dieser Baugruppe • Items marked thus ( ) are not part of assembly shown • Les pièces entre parenthèses ne font pas partie du sous-groupe  
 Diese Zeichnung darf nicht kopiert, vervielfältigt oder dritten Personen zugänglich gemacht werden. Widerrechtliche Benutzung hat strafrechtliche Folgen. • This drawing should not be, in whole or in part, copied, distributed or be used by or passed on as information to others for competition purposes or for whatever purposes without the authorization of WIWA. Unauthorized use is subject to prosecution.

