

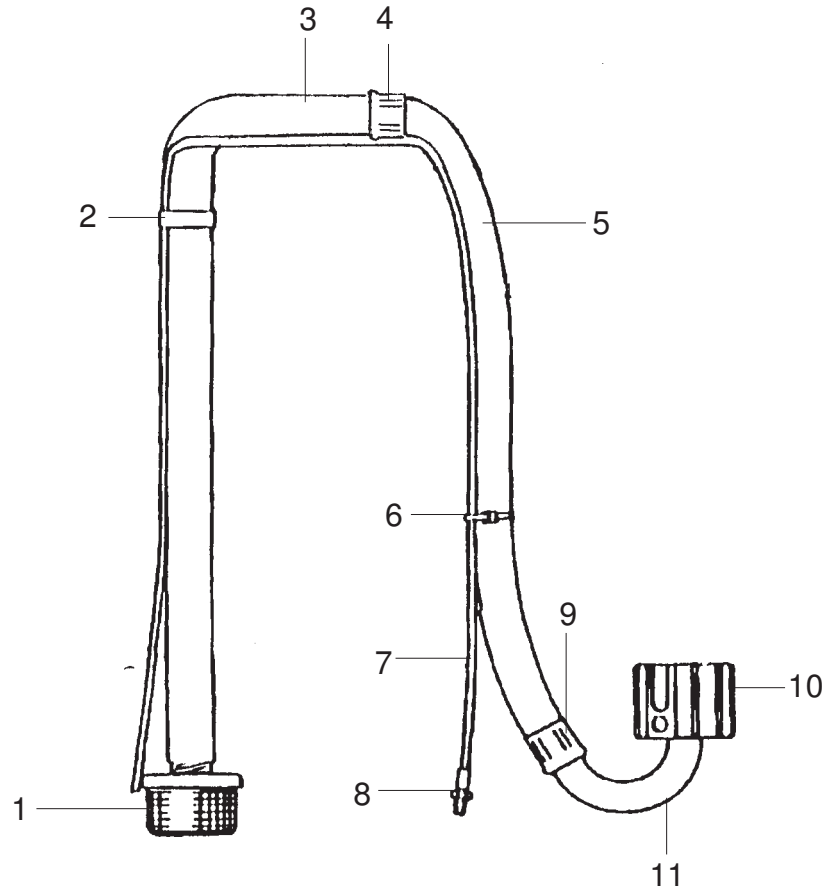
**Ansaugung kpl. • suction complete • aspiration complet:**

**Typ 2.4**

Bestell-Nr. • Order-No. • Référence: **0636232**

Serie • Serie • Série: **000**

Akt.: **07.98**



Pos. Pos. Code	Best.-Nr. Order No. Référence	Stück Pieces Pièce	V <sup>1</sup> /D <sup>2</sup> /R <sup>3</sup>	Artikelbezeichnung	Part Description	Désignation des articles
01	0636233	1		Ansaugsieb	suction strainer	filtre d'aspiration
02	0636184	1		Schelle	strap	bride
	0636234	1		Ansaugleitung kpl. bestehend aus Pos. 3-5 u. 9-11	suction system consisting of pos. 3-5 u. 9-11	système d'aspiration consistant en pos. 3-5 u. 9-11
03	0636235	1		Ansaugrohr	suction pipe	tube d'aspiration
04	0636236	1		Schlauchhülse	hose sleeve	douille flexible
05	0636237	1		Ansaugschlauch	suction hose	flexible d'aspiration
06	0636243	1		Schelle	strap	bride
	0636240	1		Rücklaufschlauch kpl. bestehend aus Pos. 7, 8	returing hose cpl. consisting of pos. 7, 8	tuyau de retour cpl. consistant à pos. 7, 8
07	0636241	1		Rücklaufschlauch	returing hose	tuyau de retour
08	0636242	1		Doppelnippel	male adaptor	raccord double mâle
09	0636236	1		Schlauchhülse	hose sleeve	douille flexible
10	0636239	1		Überwurfmutter	swivel nut	écrou-raccord
11	0636238	1		Ansaugkrümmer ohne Abbildung	induction pipe not illustrated	collecteur d'admission sans illustration
	0636244	1		O-Ring-Teflon	o-ring Teflon	joint torique

<sup>1</sup>V = Verschleißteile • Wear parts • Pièces d'usure usuelles

<sup>2</sup>D = Teile des Dichtungssatzes • Parts of seal kit • Pièces de kit de joints

<sup>3</sup>R = Teile des Reparatursatzes • Parts of repair kit • Pièces de kit de réparation

■ = Sicherungsmittel 50 ml • Engineering adhesive 50 ml • Colle industrielle 50 ml

□ = Schmiermittel (säurefreies Fett) • Lubrication grease (acid-free)

Matière grasse (sans acide)

Best.-Nr. 0000015

Best.-Nr. 0000025

Pos.- Nr. in Klammern () sind keine Bestandteile dieser Baugruppe • Items marked thus () are not part of assembly shown • Les pièces entre parenthèses ne font pas partie du sous-groupe

Diese Zeichnung darf nicht kopiert, vervielfältigt oder dritten Personen zugänglich gemacht werden. Widerrechtliche Benutzung hat strafrechtliche Folgen. • This drawing should not be, in whole or in part, copied, distributed or be used by or passed on as information to others for competition purposes or for whatever purposes without the authorization of WIWA. Unauthorized use is subject to prosecution.

