

Materialpumpe
Material Pump
Section fluide

Bestell-Nr. • Order-No. • Référence: **0638127**

Serie • Serie • Série: **000**

Datum • Date • Date: **22.09.17**



HD 72/75 -RS- Leimpumpe

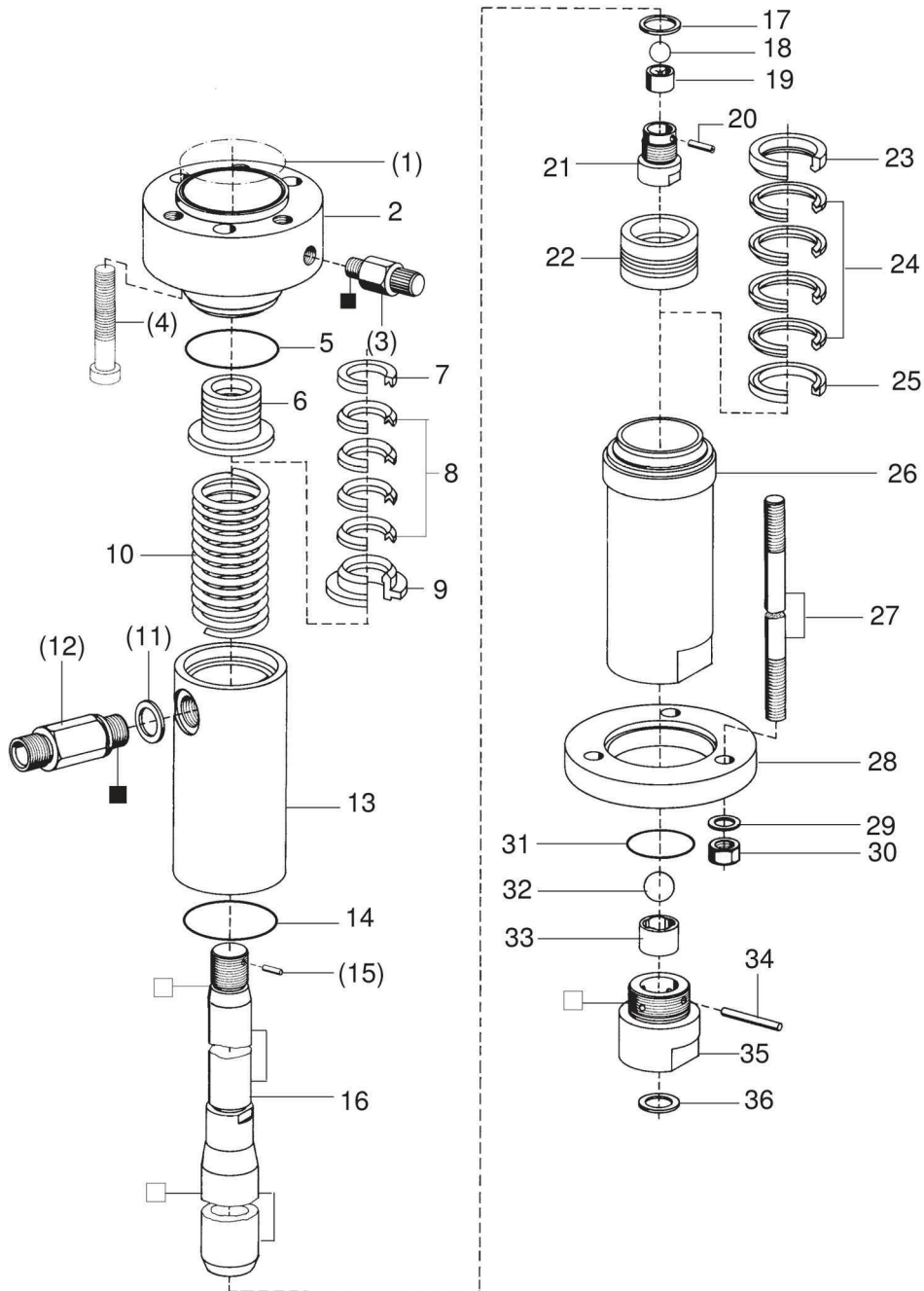


Bild:0638127E_1.tif PL:

Pos.-Nr. in Klammern () sind keine Bestandteile dieser Baugruppe / items marked with () are not part of assembly shown / Les pièces entre parenthèses ne font pas partie du sous-groupe

Diese Zeichnung darf nicht kopiert, vervielfältigt oder dritten Personen zugänglich gemacht werden. Widerrechtliche Benutzung hat strafrechtliche Folgen. / This drawing should not be, in whole or in part, copied, distributed or be used by or passed on as information to others for competition purposes or for whatever purposes without authorization. Unauthorized use is subject to prosecution.

Hauptsitz und Produktion / Headquarter & Production:
WIWA Wilhelm Wagner GmbH & Co. KG
 Gewerbestraße 1-3 • 35633 Lahnu, Germany
 Tel.: +49 6441 609-0 • Fax: +49 6441 609-50
 E-mail: info@wiwa.de
 Internet: www.wiwa.de

WIWA LLC - USA, Kanada, Lateinamerika
 107 N.Main St. • P.O.Box 398,Alger,OH 45812
 Tel:+1-419-757-0141 • Fax:+1-419-549-5173 •
 Toll Free: +1-855-757-0141
 E-mail: sales@wiwa.com
 Internet: www.wiwausa.com

WIWA Taicang Co.,Ltd.
 No.87 East Suzhou Rd. • Taicang City
 Jiangsu Province 215400 • P.R.China
 Tel:+86-512-5354-8858•Fax:+86-512-5354-8859
 E-mail: info@wiwa-china.com
 Internet: www.wiwa.com

Materialpumpe
Material Pump
Section fluide

Bestell-Nr. • Order-No. • Référence: **0638127**
 Serie • Serie • Série: **000**
 Datum • Date • Date: **22.09.17**



HD 72/75 -RS- Leimpumpe

Pos. Pos. Code	Bestell-Nr. Order-No. Référence	Stück Pieces Pièce	V ¹ / D ² / R ³	Artikelbezeichnung	Part Description	Désignation des articles
(1.)	0311324	1	D, R	O-Ring	o-ring	joint torique
2.	0483605	1		Hochdruckkopf	pressure pump head	tête à haute de pression
(3.)	0163686	1		Ablaßventil kpl.	drain valve assembly	soupape de décharge cpl.t
(4.)	0474851	3		Schraube	screw	vis
5.	0489247	1	D, R	Dichtring	gasket	joint
6.	0630287	1	V, R	Packung SDM Position 7-9	packing SDM pos.7-9	joints SDM pos.7-9
7.	0214981	1	R	Sattelring	saddle ring	bague de retenue
8.	0630664	4	V, R	Manschette SDM	packing ring SDM	joint en SDM
9.	0214868	1	R	Gegenring	counter ring	bague de retenue
10.	0412643	1		Druckfeder	spring	ressort
(11.)	0603619	1	D, R	Dichtung	seal	joint
(12.)	0613746	1		Rückschlagventil kpl.	non-return valve assembly	soupape de non retour
13.	0483567	1		Federgehäuse	spring housing	logement de ressort
14.	0489247	1	D, R	Dichtring	sealing ring	joint
(15.)	0460745	1	R	Spannhülse	tension pin	goupille
16.	0638119	1	V	Doppelkolben	dual piston	double piston
17.	0603600	1	D, R	Dichtung	seal	joint
	0494046	1		Kolbenventil kpl. Position 18-21	valve piston assembly pos.18-21	vanne de piston cpl. pos.18-21
18.	0638781	1	V, R	Kugel	ball	bille
19.	0606308	1		Kugelführung	ball guide	bille de guidage
20.	0460052	1	R	Spannhülse	tension pin	goupille
21.	0214817	1		Ventilgehäuse	valve housing	corps de vanne
22.	0630288	1	V, R	Packung SDM Position 23-25	packing SDM pos.23-25	joints SDM pos.23-25
23.	0483494	1	R	Gegenring	counter ring	bague de retenue
24.	0630665	4	V, R	Manschette SDM	packing ring SDM	joint en SDM
25.	0210439	1	R	Sattelring	saddle ring	bague de retenue
26.	0483613	1		Druckzylinder	pressure cylinder	cyindre de pression
27.	0489298	3		Stehbolzen	threaded bolt	boulon
28.	0482269	1		Anzugring	connecting ring	bague de montage
29.	0478164	3		U-Scheibe	washer	rondelle
30.	0476854	3		Mutter	nut	écrou
31.	0310018	1	D, R	O-Ring	o-ring	joint torique
	0603538	1		Bodenventil kpl. Position 32-36	bottom valve assembly pos.32-36	vanne inférieure cpl. pos.32-36
32.	0638783	1	V, R	Kugel	ball	bille
33.	0605743	1		Kugelführung	ball guide	bille de guidage

Materialpumpe
Material Pump
Section fluide

Bestell-Nr. • Order-No. • Référence: **0638127**

Serie • Serie • Série: **000**

Datum • Date • Date: **22.09.17**



HD 72/75 -RS- Leimpumpe

Pos. Pos. Code (Forts.)	Bestell-Nr. Order-No. Référence	Stück Pieces Pièce	V ¹ / D ² / R ³	Artikelbezeichnung	Part Description	Désignation des articles
34.	0489263	1	R	Zylinderstift	cylindrical pin	goupille cylindrique
35.	0494011	1		Ventilgehäuse kpl.	valve housing assembly	corps de vanne cpl.
36.	0218057	1	D, R	Dichtung	gasket	joint
	0615064		R	Dichtungssatz	seal kit	jeu de joints
	0638149			Reparatursatz	repair kit	jeu de réparation

¹V= Verschleißteile • Wear parts • Pièces d'usure usuelles

²D= Teile des Dichtungssatzes • Parts of seal kit • Pièces de kit de joints

³R= Teile des Reparatursatzes • Parts of repair kit • Pièces de kit de réparation

³R_G = Teile des Reparatursatzes, groß • Parts of repair kit, big • Pièces de kit de réparation grand

³R_K = Teile des Reparatursatzes, klein • Parts of repair kit, small • Pièces de kit de réparation, petit

Sicherungsmittel / Thread sealant / produit d'étanchéité

Symbol / Symbol / Symbole	Beschreibung / Description / Description	Artikel / Bestell-Nr. Article / Order-No. L'article / Référence
r	schwach / light / léger (50 ml)	222 / 0000016
b	mittel / medium / medium (50 ml)	243 / 0000015
schw	mittel, Kunststoff-Stahl / medium, plastic-steel / medium, plastique-acier (20 ml)	480 / 0000107
g	hochfest / high-streng / hautesistance (50 ml) hochfest für Cr/Ni-Teile / for Cr/Ni steel parts / pour partes fabriqué de Cr/Ni (50 ml)	601 / 0000014 2701 / 0000303
p	Rohrdichtungspaste / pipe sealant / pâte d'étanchéité pour tuyaux (50 ml)	225 / 0000017
a	Aktivator / activator / activateur (500 ml) Aktivator für Kunststoffteile / activator for plastic parts / activateur pour pièces de plasti- que (10 ml)	734 / 0000018 770 / 0000108
t	Gewindeband / threaded tape / ruban de filetage	/ 0000099
k	2K - Kleber / 2K - adhesive / 2K - adhésif	/ 0000414

Betriebsmittel / Machinery materials / Équipement de production

Symbol / Symbol / Symbole	Beschreibung / Description / Description	Bestell-Nr. Order-No. Référence
F	Fett, säurefrei / acid-free / sans acide	0000025
T	Trennmittel / release agent / agent séparateur bei Verarbeitung von Isozyanat / for application with isocyanate / pour l'application de l'isocyanate	0163333 0640651
M	Montagepaste (für R- und RS-Ausführung) / as- sembly paste (for version R or RS) / pâte d'as- semblage (de version R et RS)	0000233
MS	Montagespray (für R- und RS-Ausführung) / as- sembly spray (for version R or RS) / aérosol d'as- semblage (de version R et RS)	0000118