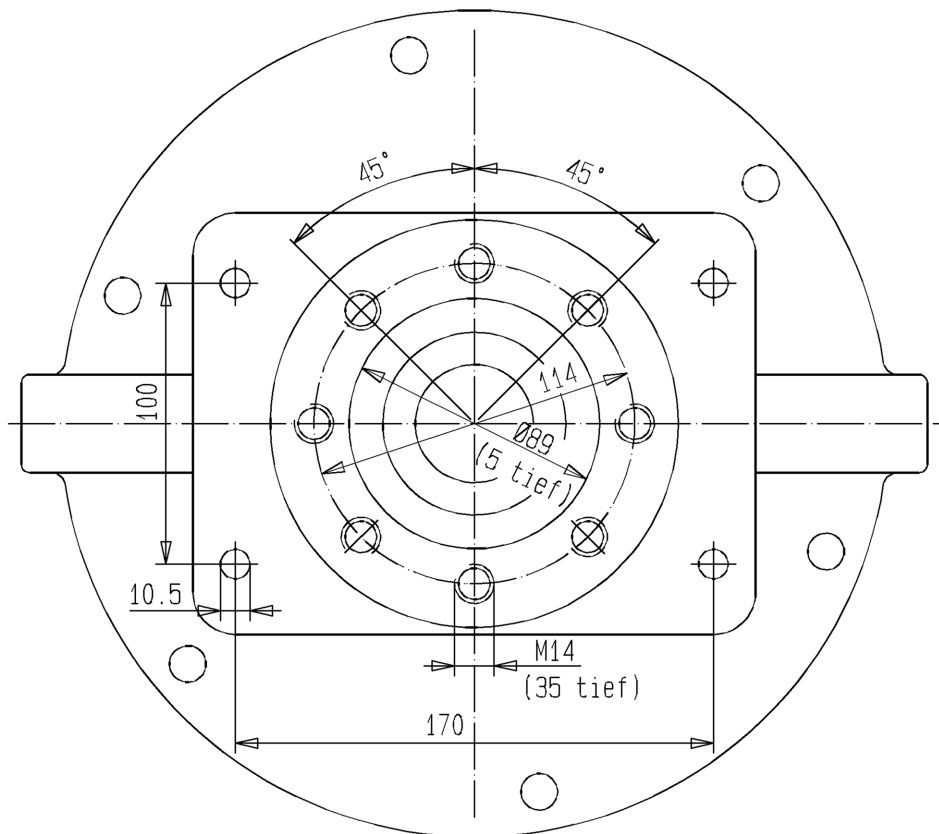


Bild:0639104E_4ru.tif+E1_4.tif PL:

Pos.-Nr. in Klammern () sind keine Bestandteile dieser Baugruppe / items marked with () are not part of assembly shown / Позиции, отмеченные скобками (), не являются составной частью данного конструктивного узла

Diese Zeichnung darf nicht kopiert, vervielfältigt oder dritten Personen zugänglich gemacht werden. Widerrechtliche Benutzung hat strafrechtliche Folgen. / This drawing should not be, in whole or in part, copied, distributed or be used by or passed on as information to others for competition purposes or for whatever purposes without authorization. Unauthorized use is subject to prosecution. / Копирование или предоставление данного чертежа в пользование третьим лицам запрещено. Противоправное использование чертежа ведет к уголовно-правовым последствиям.

Ansicht A (Pos.64)
Вид А (поз. 64)



Luftmotor
Air Motor
Пневматический двигатель
D230/120

Bestell-Nr. • Order-No. • Номер для заказа: **0638442**
 Serie • Serie • Серия: **000**
 Datum • Date • Дата: **25.11.16**



Pos. Pos. Поряд ковый номер	Bestell-Nr. Order-No. Номер для заказа	Stück Pieces Колич ество	V ¹ / D ² / R ³	Artikelbezeichnung	Part Déscription	Описание детали
1.	0460249	4		Hutmutter	dome nut	Колпачковая гайка
2.	0460613	4		U-Scheibe	washer	Подкладная шайба
3.	0639201	1		Deckel	cover	Крышка
4.	0639053	1		Dämmring	muffler	Звукоглушитель
5.	0639052	1		Lochblech	perf. metal housing	Перфорированный жестяной корпус
6.	0639202	4		Gewindestück	threaded piece	Штифт с резьбой
7.	0460214	4		U-Scheibe	washer	Подкладная шайба
8.	0465631	4		Stehbolzen	threaded bolt	Распорный болт
9.	0473510	1		Deckel	cover	Крышка
10.	0465682	1	R	Sicherungsring	retaining ring	Упорное кольцо
11.	0461881	1		Steuerzylinder	control cylinder	Управляющий цилиндр
12.	0461911	1		Steuergehäuse kpl.	control housing cpl.	Корпус управления в сборе
13.	0638828	1	V, R	Dämpfungsscheibe	dampening spacer	Демпфирующая шайба
14.	0638441	1		Führungsscheibe	guide disc	Направляющая шайба
15.	0415278	1	V, R	Dämpfungsscheibe	dampening spacer	Демпфирующая шайба
16.	0220752	1	V, R	Mitnehmer	carrier	Захват
17.	0466875	1	V, R	Dämpfungsscheibe	dampening spacer	Демпфирующая шайба
18.	0465674	1	D, R	Dichtung	seal	Уплотнение
19.	0638438	1		Oberteil kpl.	cylinder head assembly	Верхняя часть в сборе
20.	0463795	4		Hutmutter	dome nut	Колпачковая гайка
21.	0460931	6		Federring	spring ring	Пружинное кольцо
22.	0461091	6		U-Scheibe	washer	Подкладная шайба
23.	0220736	1		Deckel	cover	Крышка
24.	0460230	2		U-Scheibe	washer	Подкладная шайба
25.	0460443	2		Schraube	screw	Винт
26.	0460648	2	R	Mutter	nut	Гайка
27.	0465704	1	V,R	Steuerkolben kpl.	control piston assembly	Управляющий поршень в сборе
28.	0465690	1		Steuerachse	control axle	Направляющая ось
29.	0311189	4	V,D,R	O-Ring	o-ring	Упл. кольцо круглого сечения
(30.)	***	1		Sicherheitsventil	safety valve	Предохранительный клапан
31.	0220779	2		Lagerbuchse	bearing bush	Втулка подшипника
32.	0163813	2	V	Schnäpper	toggle	Защелка
33.	0220787	2	V	Schnäpperlager	toggle bearing	Втулка защелки
34.	0415154	2	V	Druckfeder	spring	Пружина
35.	0220760	2		Halteschraube	retaining screw	Распорный винт
36.	0310182	1	V,D,R	O-Ring	o-ring	Упл. кольцо круглого сечения

Luftmotor**Air Motor****Пневматический двигатель****D230/120**Bestell-Nr. • Order-No. • Номер для заказа: **0638442**Serie • Serie • Серия: **000**Datum • Date • Дата: **25.11.16**

Pos. Pos. Поряд ковый номер	Bestell-Nr. Order-No. Номер для заказа	Stück Pieces Колич ество	V ¹ / D ² / R ³	Artikelbezeichnung	Part Description	Описание детали
37.	0489808	1	V	Führungsbuchse	guide bush	Направляющая втулка
38.	0311103	1	V, D, R	Nutring	lip seal	U-образное уплотнение
39.	0461296	1	R	Sicherungsring	retaining ring	Упорное кольцо
40.	0489891	6		Stehbolzen	threaded bolt	Распорный болт
41.	0461237	1	R	Sicherungsring	retaining ring	Стопорное кольцо
42.	0478695	1	V, D, R	Führungsbuchse	guide bush	Направляющая втулка
43.	0461091	6		U-Scheibe	washer	Подкладная шайба
44.	0460931	6		Federring	spring ring	Пружинное кольцо
45.	0463795	6		Hutmutter	dome nut	Колпачковая гайка
(46.)	0471666	1		Winkel	elbow	Уголок
(47.)	0163635	1		Einfüllstutzen	filler neck	Заливной патрубок
48.	0625978	1	V, D, R	O- Ring	o-ring	Упл. кольцо круглого сечения
49.	0638829	1	V	Zylinder	cylinder	Цилиндр
50.	0625978	1	V, D, R	O-Ring	o-ring	Упл. кольцо круглого сечения
51.	0625989	1	V, D, R	O-Ring	o-ring	Упл. кольцо круглого сечения
52.	0638834	1		Kolbenplatte	piston plate	Пластина поршня
53.	0625990	1	V, D, R	Führungsband	guide ring	Направляющее кольцо
54.	0311235	1	V, D, R	O-Ring	o-ring	Упл. кольцо круглого сечения
55.	0221368	1	V, R	Scheibe	disc	Шайба
56.	0221414	1		Anschlagbuchse	stop guide	Упорная втулка
57.	0415170	1	V, R	Druckfeder	spring	Пружина
58.	0639059	1	V	Umsteuerachse kpl. bestehend aus Pos. 58.1-58.3	guide axle assembly consisting of pos. 58.1-58.3	Ведущая ось в сборе, состоит из поз. 58.1-58.3
58.1	0638830	1		Achse	axle	Ось
58.2	0638831	1		Scheibe	disc	Шайба
58.3	0221406	1		Anschlagbolzen	stop bolt	Упорный болт
59.	0415170	1	V, R	Druckfeder	spring	Пружина
60.	0638833	1	V	Motorachse	motor axle	Ось двигателя
61.	0310182	2	V, D, R	O-Ring	o-ring	Упл. кольцо круглого сечения
62.	0638440	2		Belüftungsrohr	air inlet pipe	Вентиляционная трубка
63.	0310182	2	V, D, R	O-Ring	o-ring	Упл. кольцо круглого сечения
64.	0638439	1		Unterteil kpl.	bottom assembly	Нижняя часть в сборе

Luftmotor**Air Motor****Пневматический двигатель****D230/120**Bestell-Nr. • Order-No. • Номер для заказа: **0638442**Serie • Serie • Серия: **000**Datum • Date • Дата: **25.11.16**

Pos. Pos. Поряд ковый номер	Bestell-Nr. Order-No. Номер для заказа	Stück Pieces Колич ество	V ¹ / D ² / R ³	Artikelbezeichnung	Part Description	Описание детали
---	---	-----------------------------------	--	--------------------	------------------	-----------------

0463787	2		ohne Abbildung: Ringmutter	not illustrated: ring nut	Без иллюстрации: Рым-гайка
0639249		R	Dichtungssatz	seal kit	Набор уплотнений
0639250			Reparatursatz	repair kit	Ремонтный комплект

¹V= Verschleißteile • Wear parts • Изнашивающиеся детали²D= Teile des Dichtungssatzes • Parts of seal kit • Детали из комплекта уплотнений³R= Teile des Reparatursatzes • Parts of repair kit • Детали из ремонтного комплекта³R_G = Teile des Reparatursatzes, groß • Parts of repair kit, big • Запчасти, входящие в состав большого ремонтного комплекта³R_K = Teile des Reparatursatzes, klein • Parts of repair kit, small • Запчасти, входящие в состав малого ремонтного комплекта

Средства для фиксации резьбовых соединений

Symbol / Symbol / Символ	Beschreibung / Description / Описание	Artikel / Bestell-Nr. Article / Order-No. Номер для заказа
r	schwach / light / для фиксации малой прочности(50 ml)	222 / 0000016
b	mittel / medium / для фиксации средней прочности(50 ml)	243 / 0000015
schw	mittel, Kunststoff-Stahl / medium, plastic-steel / для фиксации средней прочности элементов комбинации сталь-пластмасса (20 ml)	480 / 0000107
g	hochfest für Cr/Ni-Teile / for Cr/Ni steel parts / для фиксации высокой прочности для элементов комбинации Cr/Ni (50 ml)	601 / 0000014 2701 / 0000303
p	Rohrdichtungspaste / pipe sealant / герметик для труб(50 ml)	225 / 0000017
a	Aktivator / activator / Активатор(500 ml) Aktivator für Kunststoffteile / activator for plastic parts / Активатор для элементов из пластмассы (10 ml)	734 / 0000018 770 / 0000108
t	Gewindeband / threaded tape / тефлоновая уплотнительная лента	/ 0000099

Эксплуатационные средства

Symbol / Symbol / Символ	Beschreibung / Description / Описание	Bestell-Nr. Order-No. Номер для заказа
F	Fett, säurefrei / acid-free / бескислотная смазка	0000025
T	Trennmittel / release agent / agent séparateur / разделительное средство bei Verarbeitung von Isozyanat / for application with isocyanate / разделительное средство при работе с изоцианатом	0163333 0640651
M	Montagepaste (für R- und RS-Ausführung) / assembly paste (for version R or RS) / монтажная паста (для исполнений R- и RS)	0000233