

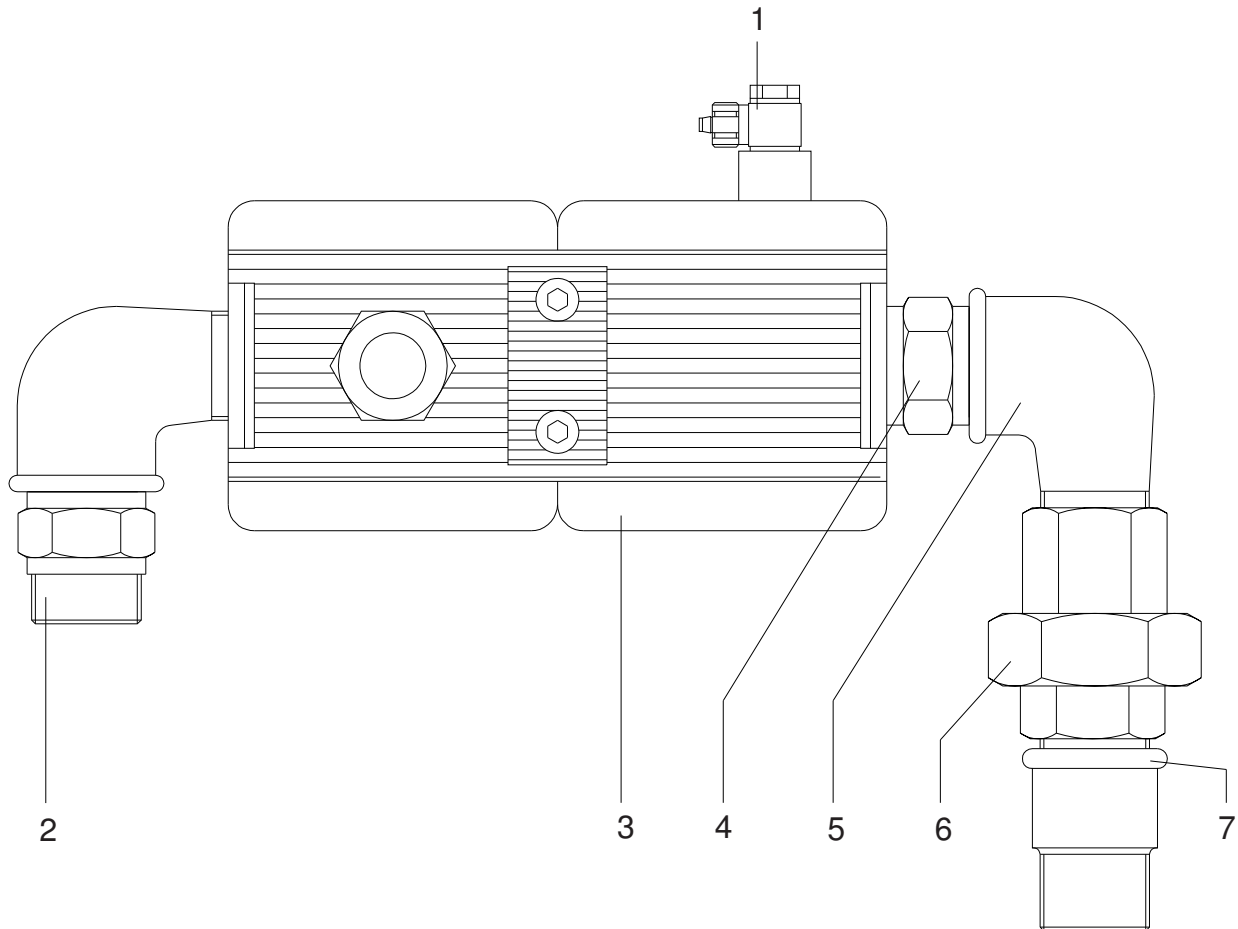
Luftanschluß • Air Connection • Tuyau d'air:

mit Pneumatikventil

Bestell-Nr. • Order-No. • Référence: **0638693**

Serie • Serie • Série: **000**

Akt.: **09.97**



Pos. Pos. Code	Best.-Nr. Order No. Référence	Stück Pieces Pièce	V ¹ /D ² /R ³	Artikelbezeichnung	Part Description	Désignation des articles
01	0489662	1		Verschraubung	connection adapter	vissage
02	0638207	1		Doppelnippel	male adaptor	raccord double mâle
03	0638692	1		Steuerblock		
04	0473219	1		Doppelnippel	male adaptor	raccord double mâle
05	0471666	2		Winkel	elbow	coude
06	0621722	1		Rohrverschraubung	pipe fitting	raccord vissé
07	0463752	1		Muffennippel	socket nipple	raccord de manchon
	0631584	1		ohne Abbildung *Stopfen 1/8"	not illustrated plug 1/8"	non illustré bouchon 1/8"

*Wird in Impulsventil Anschluß 4 der Druck- und Dosierüberwachung (0638719) geschraubt.

¹V = Verschleißteile • Wear parts • Pièces d'usure usuelles

²D = Teile des Dichtungssatzes • Parts of seal kit • Pièces de kit de joints

³R = Teile des Reparatursatzes • Parts of repair kit • Pièces de kit de réparation

■ = Sicherungsmittel 50 ml • Engineering adhesive 50 ml • Colle industrielle 50 ml

□ = Schmiermittel (säurefreies Fett) • Lubrication grease (acid-free)

Matière graisse (sans acide)

Best.-Nr. 0000015

Best.-Nr. 0000025

Pos.- Nr. in Klammern () sind keine Bestandteile dieser Baugruppe • Items marked thus () are not part of assembly shown • Les pièces entre parenthèses ne font pas partie du sous-groupe

Diese Zeichnung darf nicht kopiert, vervielfältigt oder dritten Personen zugänglich gemacht werden. Widerrechtliche Benutzung hat strafrechtliche Folgen. • This drawing should not be, in whole or in part, copied, distributed or be used by or passed on as information to others for competition purposes or for whatever purposes without the authorization of WIWA. Unauthorized use is subject to prosecution.

