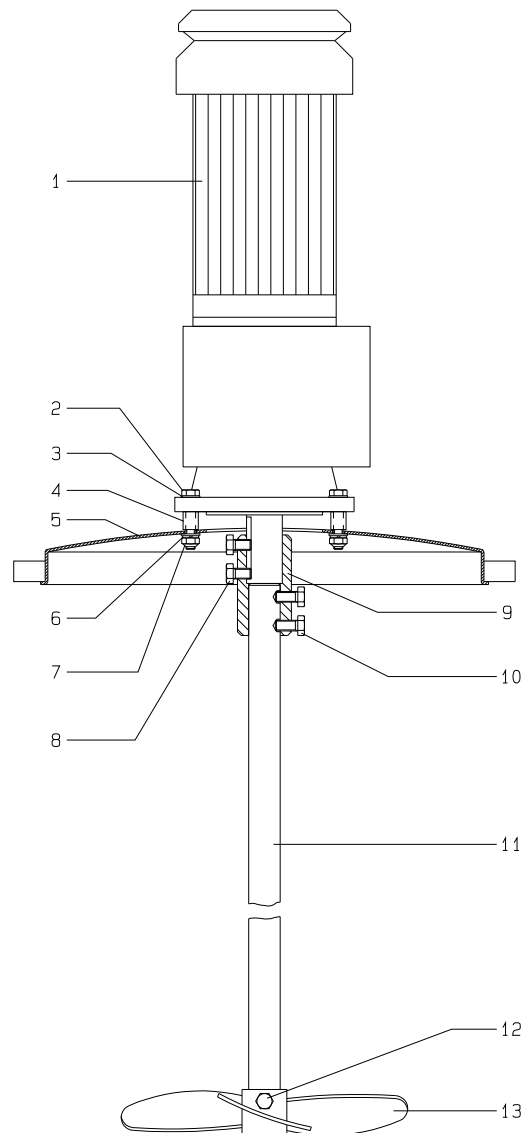


Rührwerk kpl. • Agitator assembly • Agitateur complet:

Bestell-Nr. • Order-No. • Référence: **0638696**

Serie • Serie • Série: **000**

Akt.: **11.03-1**



Pos. Pos. Code	Best.-Nr. Order No. Référence	Stück Pieces Pièce	V ¹ /D ² /R ³	Artikelbezeichnung	Part Description	Désignation des articles
01	0638695	1		El. Getr. Motor 2,50 Kw / 380V	electric gear motor 2,50 Kw/380	éctroréducteur
02	0462888	4		Schraube	screw	vis
03	0460613	8		U-Scheibe	washer	rondelle
04	0644620	4		Hülse	sleeve	douille
05	0638265	1		Schraubdeckel		
06	0461253	4		Federring	spring ring	rondelle élastique
07	0633520	4		Mutter	nut	écrou
08	0483192	2		Schraube	screw	vis
09	0634787	1		Kupplung	coupling	coupleur
10	0634976	2		Schraube	screw	vis
11	0638239	1		Rührstab	agitator stick	agitateur
12	0629954	2		Schraube	screw	vis
13	0634785	1		Rührflügel	paddle	aille agitatrice

¹V = Verschleißteile • Wear parts • Pièces d'usure usuelles

²D = Teile des Dichtungssatzes • Parts of seal kit • Pièces de kit de joints

³R = Teile des Reparatursatzes • Parts of repair kit • Pièces de kit de reparation

■ = Sicherungsmittel 50 ml • Engineering adhesive 50 ml • Colle industrielle 50 ml

□ = Schmiermittel (säurefreies Fett) • Lubrication grease (acid-free)

Matière graisse (sans acide)

Best.-Nr. 0000015

Best.-Nr. 0000025

Pos.- Nr. in Klammern () sind keine Bestandteile dieser Baugruppe • Items marked thus () are not part of assembly shown • Les pièces entre parenthèses ne font pas partie du sous-groupe

Diese Zeichnung darf nicht kopiert, vervielfältigt oder dritten Personen zugänglich gemacht werden. Widerrechtliche Benutzung hat strafrechtliche Folgen. • This drawing should not be, in whole or in part, copied, distributed or be used by or passed on as information to others for competition purposes or for whatever purposes without the authorization of WIWA. Unauthorized use is subject to prosecution.

