

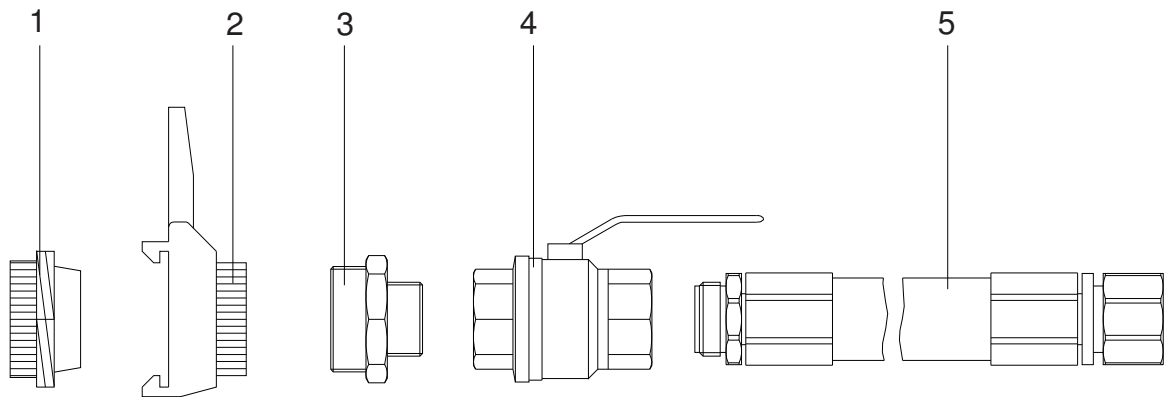
**Ansaugschlauch • Suction hose • Flexible d'aspiration:**

- NW 32 -

Bestell-Nr. • Order-No. • Référence: **0638717**

Serie • Serie • Série: **000**

Akt.: **02.05**



Pos. Pos. Code	Best.-Nr. Order No. Référence	Stück Pieces Pièce	V <sup>1</sup> /D <sup>2</sup> /R <sup>3</sup>	Artikelbezeichnung	Part Description	Désignation des articles
01	0631821	1		Kupplung	coupling	coupleur
02	0631820	1		Kupplung	coupling	coupleur
03	0631883	1		Doppelnippel	male adaptor	raccord double mâle
04	0630231	1		Kugelhahn	ball valve	robinet à boisseau
05	0638715	1		Ansaugschlauch beinhaltet	suction hose includes	flexible d'aspiration inclus
	0646913	1		Dichtung PUR	gasket PUR	joint PUR

<sup>1</sup>V = Verschleißteile • Wear parts • Pièces d'usure usuelles

<sup>2</sup>D = Teile des Dichtungssatzes • Parts of seal kit • Pièces de kit de joints

<sup>3</sup>R = Teile des Reparatursatzes • Parts of repair kit • Pièces de kit de réparation

■ = Sicherungsmittel 50 ml • Engineering adhesive 50 ml • Colle industrielle 50 ml

□ = Schmiermittel (säurefreies Fett) • Lubrication grease (acid-free)

Matière graisse (sans acide)

Best.-Nr. 0000015

Best.-Nr. 0000025

Pos.- Nr. in Klammern () sind keine Bestandteile dieser Baugruppe • Items marked thus () are not part of assembly shown • Les pièces entre parenthèses ne font pas partie du sous-groupe

Diese Zeichnung darf nicht kopiert, vervielfältigt oder dritten Personen zugänglich gemacht werden. Widerrechtliche Benutzung hat strafrechtliche Folgen. • This drawing should not be, in whole or in part, copied, distributed or be used by or passed on as information to others for competition purposes or for whatever purposes without the authorization of WIWA. Unauthorized use is subject to prosecution.