

Bild:0638728E .tif+E1+E2 .tif PL:

Pos.-Nr. in Klammern () sind keine Betandteile dieser Baugruppe / items marked thus () are not part of assembly shown / Les pièces entre parenthèses ne font pas partie du sous-groupe

Diese Zeichnung darf nicht kopiert, vervielfältigt oder dritten Personen zugänglich gemacht werden. Widerrechtliche Benutzung hat strafrechtliche Folgen. / This drawing should not be, in whole or in part, copied, distributed or be used by or passed on as information to others for competition purposes or for whatever purposes without authorization. Unauthorized use is subject to prosecution.

Luftmotor
Air Motor
Moteur pneumatique

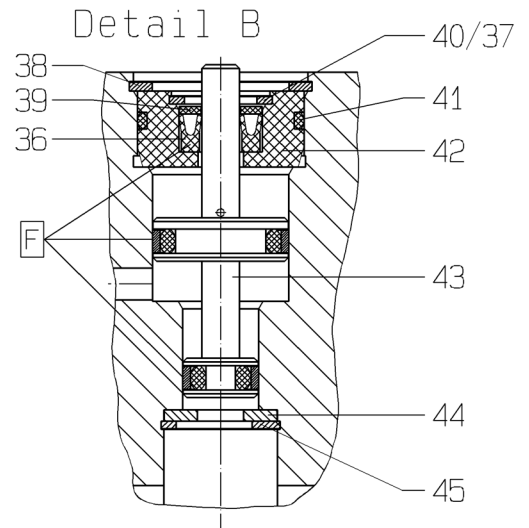
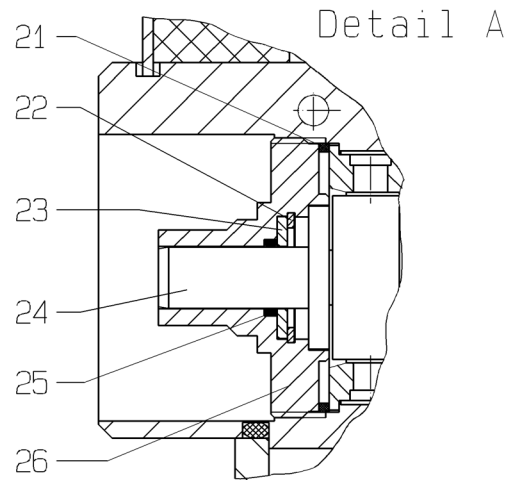
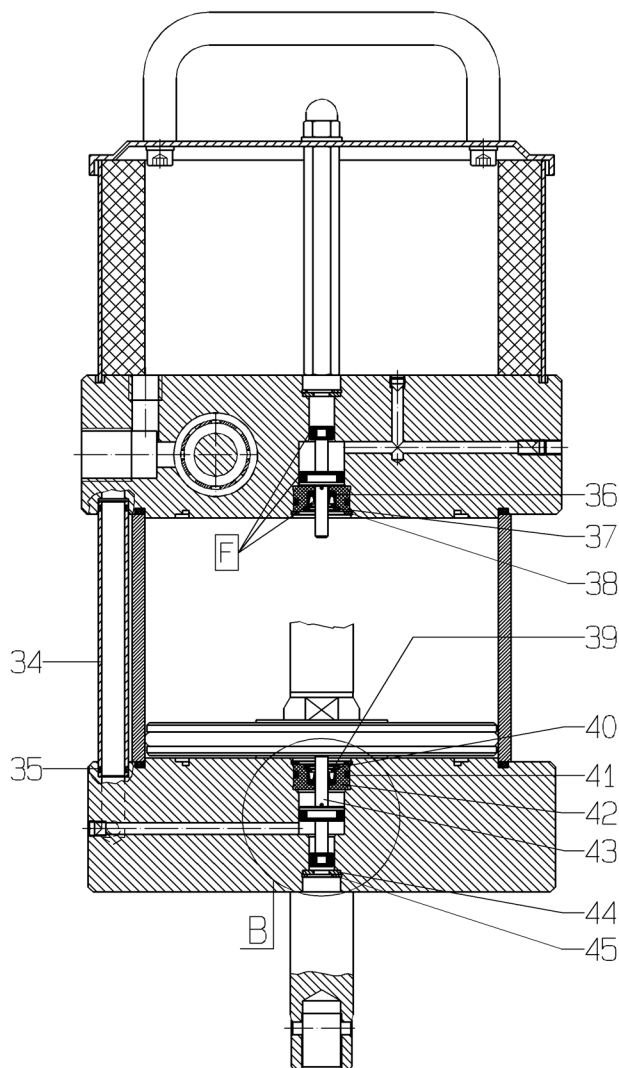
Bestell-Nr. • Order-No. • Référence: **0638728**

Serie • Serie • Série: **003**

Datum • Date • Date: **26.05.09**



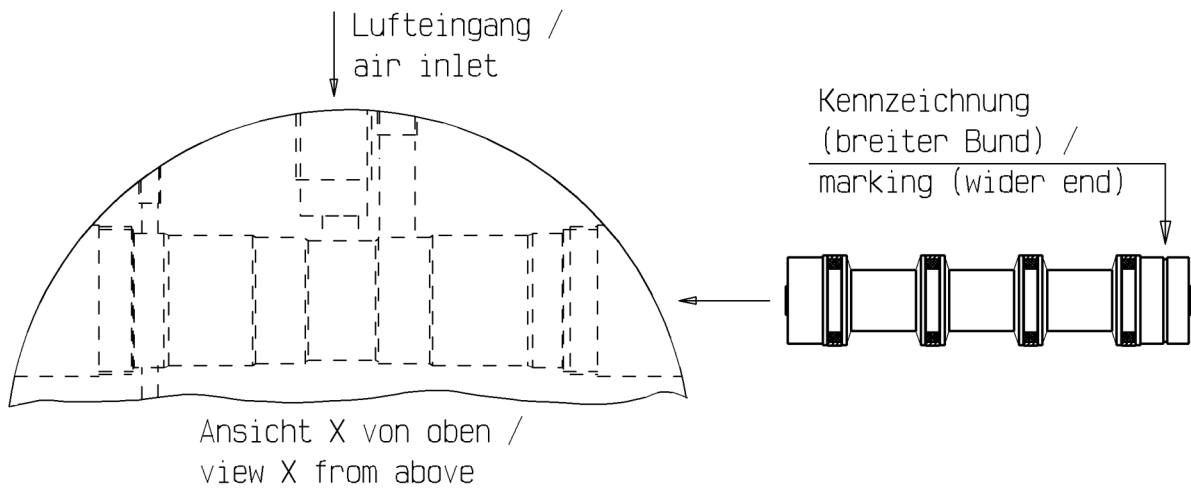
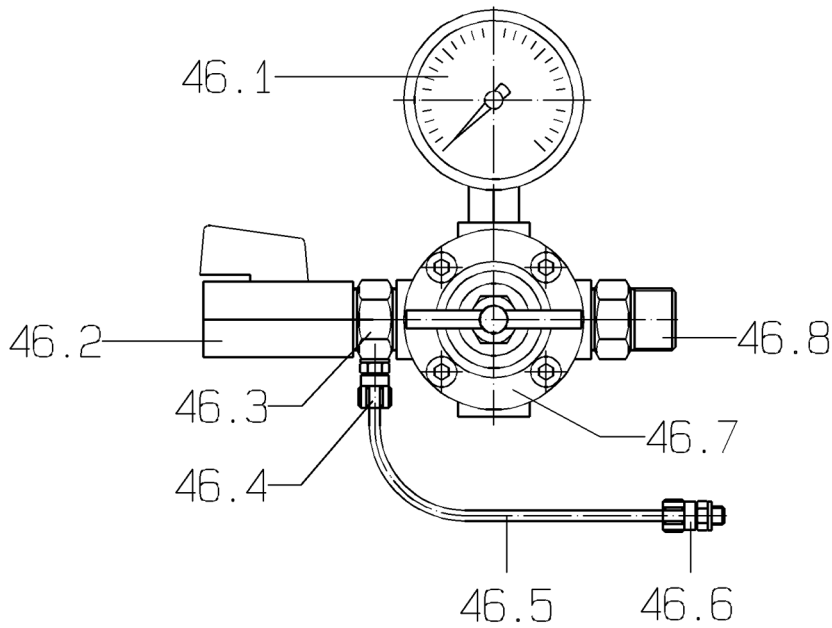
Typ D 140/75 -ohne Feder-



Hauptsitz und Produktion / Headquarter (& Production):
WIWA Wilhelm Wagner GmbH & Co. KG
 Gewerbestraße 1-3 • 35633 Lahnu, Germany
 Tel.: +49 6441 609-0 • Fax: +49 6441 609-50
 E-mail: info@wiwa.de
 Internet: www.wiwa.de

WIWA LP
 3734A Cook Blvd. • Chesapeake, VA 23323, USA
 Tel:+1-757-436-2223 • Fax:+1-757-436-2103 •
 Tel.(Toll Free): +1-866-661-2139
 E-mail: sales@wiwalp.com
 Internet: www.wiwa.com

WIWA Taicang Co.,Ltd.
 No.87 East Suzhou Rd. • Taicang City
 Jiangsu Province 215400 • P.R.China
 Tel:+86-512-5354-8858•Fax:+86-512-5354-8859
 E-mail: info@wiwa-china.com
 Internet: www.wiwa.com



Luftmotor
Air Motor
Moteur pneumatique

Bestell-Nr. • Order-No. • Référence: **0638728**

Serie • Serie • Série: **003**

Datum • Date • Date: **26.05.09**



Typ D 140/75 -ohne Feder-

Pos. Pos. Code	Bestell-Nr. Order-No. Référence	Stück Pieces Pièce	V ¹ / D ² / R ³	Artikelbezeichnung	Part Description	Désignation des articles
1.	0632966	1		Bügelgriff	handle	poignée
2.	0631927	2		U-Scheibe	washer	rondelle
3.	0460370	2		Schraube	screw	vis
4.	0638523	1	V,D,R	Führungsbuchse kpl.	guide bush assembly	coussinet cpl.
5.	0311405	2	V,D,R	O-Ring	o-ring	joint torique
6.	0475394	1	V	Zylinder	cylinder	cylindre
7.	0638538	3		Schraube	screw	vis
8.	0473367	2		S-Ring	retaining ring	circlip
9.	0638523	1	V,D,R	Führungsbuchse kpl.	guide bush assembly	coussinet cpl.
10.	0638515	1	V	Motorachse	motor axle	axe de moteur
11.	0644611	1		Oberteil kpl.	upper part cpl.	partie supérieuré cpl.
12.	0475467	1		Belüftungsrohr	air inlet pipe	tube de prise d'air
13.	0631431	2	V,D,R	O-Ring	o-ring	joint torique
14.	0644588	1		Unterteil kpl.	bottom assembly	partie inférieuré cpl.
15.	0475297	3		Hutmutter	dome nut	écrou borgne
16.	0460214	3		U-Scheibe	washer	rondelle
17.	0639993	1		Deckel	cover	couvercle
18.	0638527	1		Dämmring	muffler	anneau insonorisante
19.	0638528	1		Lochblech	perforated steel sheet	tôle perforée
20.	0639994	3		Abstandbolzen	spacer bolt	boulon de distance
21.	0638636	1	D, R	Dichtung	gasket	joint
22.	0629918	1		S-Ring	retaining ring	circlip
23.	0638638	1		Scheibe	disc	disque
24.	0638637	1		Bolzen	bolt	boulon
25.	0631431	1	V,D,R	O-Ring	o-ring	joint torique
26.	0638639	1		Gewindestopfen	threaded plug	bouchon fileté
27.	0638518	1	V,R	Dämpfungsscheibe	dampening spacer	rondelle insonorisante
28.	0638731	1		Kolbenplatte	piston plate	plateau de piston
29.	0311391	1	V,D,R	O-Ring	o-ring	joint torique
30.	0638519	1	V,R	Dämpfungsscheibe	dampening spacer	rondelle insonorisante
31.	0638636	1	D,R	Dichtung	gasket	joint
32.	0638529	1		Gewindestopfen	threaded plug	bouchon fileté
33.	0638565	1	V,R	Steuerkolben kpl.	control piston assembly	piston de contrôle complet
34.	0638521	2		Belüftungsrohr	air inlet pipe	tube de prise d'air
35.	0631431	4	V,D,R	O-Ring	o-ring	joint torique
36.	0638404	2	V,D,R	Nutring	lip seal	joint
37.	0630714	1		S-Ring	retaining ring	circlip
38.	0638402	2		S-Ring	retaining ring	circlip
39.	0639376	2		Scheibe	disc	disque
40.	0630714	1		S-Ring	retaining ring	circlip

Hauptsitz und Produktion / Headquarter (& Production):
WIWA Wilhelm Wagner GmbH & Co. KG
 Gewerbestraße 1-3 • 35633 Lahnu, Germany
 Tel.: +49 6441 609-0 • Fax: +49 6441 609-50
 E-mail: info@wiwa.de
 Internet: www.wiwa.de

WIWA LP
 3734A Cook Blvd. • Chesapeake, VA 23323, USA
 Tel:+1-757-436-2223 • Fax:+1-757-436-2103 •
 Tel.(Toll Free): +1-866-661-2139
 E-mail: sales@wiwalp.com
 Internet: www.wiwa.com

WIWA Taicang Co.,Ltd.
 No.87 East Suzhou Rd. • Taicang City
 Jiangsu Province 215400 • P.R.China
 Tel:+86-512-5354-8858•Fax:+86-512-5354-8859
 E-mail: info@wiwa-china.com
 Internet: www.wiwa.com

Luftmotor
Air Motor
Moteur pneumatique

Bestell-Nr. • Order-No. • Référence: **0638728**

Serie • Serie • Série: **003**

Datum • Date • Date: **26.05.09**



Typ D 140/75 -ohne Feder-

Pos. Pos. Code (Forts.)	Bestell-Nr. Order-No. Référence	Stück Pieces Pièce	V ¹ / D ² / R ³	Artikelbezeichnung	Part Description	Désignation des articles
41.	0310182	2	V,D,R	O-Ring	o-ring	joint torique
42.	0638403	2		Buchse	bush	douille
43.	0638400	2	V,R	Stößel kpl.	plunger cpl.	plongeur cpl.
44.	0638415	2		Scheibe	disc	disque
45.	0630809	2		Sicherungsring	retaining ring	circlip
46.	0640527	1		Druckregler kpl.. bestehend aus Pos.46.1-46.8	pressure regulator cpl. consisting of pos.46.1-46.8	régulateur de pression cpl. consistant en pos.46.1-46.8
46.1	0602485	1		Manometer	gauge	manomètre
46.2	0640483	1	V	Kugelhahn	ball valve	vanne
46.3	0640484	1		Doppelnippel	male adaptor	raccord double mâle
46.4	0489670	1		Verschraubung	connecting adaptor	raccord
46.5	0489689	1		Druckluftschlauch	compressed air hose	flexible à l'air comprimé
46.6	0489670	1		Verschraubung	screw fitting	vissage
46.7	0498459	1	V	Druckregler	pressure regulator	régulateur de pression
46.8	0640526	1		Doppelnippel	male adaptor	raccord double mâle
	0639995	1	R	Dichtungssatz	seal kit	jeu de joints
	0639996	1		Reparatursatz	repair kit	jeu de réparation
				ohne Abbildung	not illustrated	sans illustration
	0611891	1	V	Sicherheitsventil	safety valve	souape de sécurité

¹V= Verschleißteile • Wear parts • Pièces d'usure usuelles

²D= Teile des Dichtungssatzes • Parts of seal kit • Pièces de kit de joints

³R= Teile des Reparatursatzes • Parts of repair kit • Pièces de kit de reparation

³R_G = Teile des Reparatursatzes, groß • Parts of repair kit, big • Pièces de kit de reparation grand

³R_K = Teile des Reparatursatzes, klein • Parts of repair kit, small • Pièces de kit de reparation, petit

Sicherungsmittel / Thread sealant / produit d'étanchéité

Symbol / Symbol / Symbole	Beschreibung / Description / Description	Artikel / Bestell-Nr. Article / Order-No. L'article / Référence
r	schwach / light / léger (50 ml)	222 / 0000016
b	mittel / medium / medium (50 ml)	243 / 0000015
schw	mittel, Kunststoff-Stahl / medium, plastic-steel / medium, plastique-acier (20 ml)	480 / 0000107
g	hochfest / high-streng / hautesistance (50 ml) hochfest für Cr/Ni-Teile / for Cr/Ni steel parts / pour partes fabriqué de Cr/Ni (50 ml)	601 / 0000014 2701 / 0000303
p	Rohrdichtungspaste / pipe sealant / pâte d'étanchéité pour tuyaux (50 ml)	225 / 0000017
a	Aktivator / activator / activateur (500 ml) Aktivator für Kunststoffteile / activator for plastic parts / activateur pour pièces de plasti- que (10 ml)	734 / 0000018 770 / 0000108
t	Gewindeband / threaded tape / ruban de filetage	/ 0000099

Betriebsmittel / Machinery materials / Équipement de production

Symbol / Symbol / Symbole	Beschreibung / Description / Description	Bestell-Nr. Order-No. Référence
F	Fett, säurefrei / acid-free / sans acide	0000025
T	Trennmittel / release agent / agent séparateur bei Verarbeitung von Isozyanat / for application with isozyanate / pour l'application de l'isozyanate	0163333 0640651
M	Montagepaste (für R- und RS-Ausführung) / as- sembly paste (for version R or RS) / pâte d'as- semblage (de version R et RS)	0000045

Hauptsitz und Produktion / Headquarter (& Production):
WIWA Wilhelm Wagner GmbH & Co. KG
Gewerbstraße 1-3 • 35633 Lahnau, Germany
Tel.: +49 6441 609-0 • Fax: +49 6441 609-50
E-mail: info@wiwa.de
Internet: www.wiwa.de

WIWA LP
3734A Cook Blvd. • Chesapeake, VA 23323, USA
Tel:+1-757-436-2223 • Fax:+1-757-436-2103 •
Tel.(Toll Free): +1-866-661-2139
E-mail: sales@wiwalp.com
Internet: www.wiwa.com

WIWA Taicang Co.,Ltd.
No.87 East Suzhou Rd. • Taicang City
Jiangsu Province 215400 • P.R.China
Tel:+86-512-5354-8858•Fax:+86-512-5354-8859
E-mail: info@wiwa-china.com
Internet: www.wiwa.com