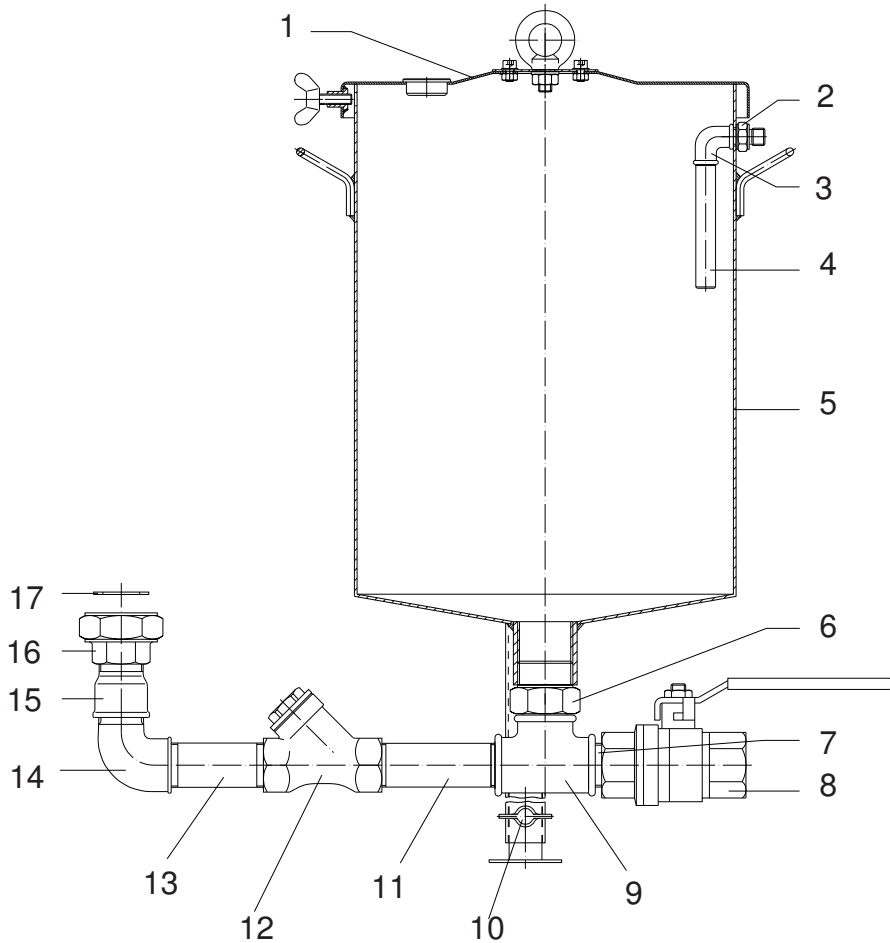


**Einlauftrichter kpl. • Hopper assembly • XXXXXXXXXXXXX: - N - für 2K - for Twin Feed Equipment -**  
 Bestell-Nr. • Order-No. • Référence: **0638822** Serie • Serie • Série: **000** Akt.: **12.97**



Pos. Pos. Code	Best.-Nr. Order No. Référence	Stück Pieces Pièce	V <sup>1</sup> /D <sup>2</sup> /R <sup>3</sup>	Artikelbezeichnung	Part Description	Désignation des articles
01	0638823	1		Deckel komp.	couver cpl.	covercle cpl.
02	0210846	1		Doppelnippel	male adaptor	raccord double mâle
03	0414026	1		Winkel	elbow	coude
04	0490830	1		Rohr	tube	tuyau
05	0638820	1		Einlauftrichter	hopper	
06	0630949	1		Doppelnippel	male adaptor	raccord double mâle
07	0481238	1		Langnippel	extension nipple	raccord
08	0468622	1		Kugelhahn	ball valve	robinet à boisseau sphérique
09	0630805	1		T-Stück	tee	racord en T
10	0488038	3		Flügelschraube	wing screw	vis aile
11	0634605	1		Langnippel	extension nipple	raccord
12	0633970	1		Schmutzfänger	dirt	collecteur d'impuretés
13	0473650	1		Langnippel	extension nipple	raccord
14	0471666	1		Winkel	elbow	coude
15	0463752	1		Muffennippel	socket nipple	raccord de manchon
16	0629660	1		Rohrverschraubung	pipe fitting	raccord vissé
17	0632123	1		Dichtung	gasket	joint

<sup>1</sup>V = Verschleißteile • Wear parts • Pièces d'usure usuelles

<sup>2</sup>D = Teile des Dichtungssatzes • Parts of seal kit • Pièces de kit de joints

<sup>3</sup>R = Teile des Reparatursatzes • Parts of repair kit • Pièces de kit de reparation

■ = Sicherungsmittel 50 ml • Engineering adhesive 50 ml • Colle industrielle 50 ml

□ = Schmiermittel (säurefreies Fett) • Lubrication grease (acid-free)

Matière grasse (sans acide)

Best.-Nr. 0000015

Best.-Nr. 0000025

Pos.- Nr. in Klammern ( ) sind keine Bestandteile dieser Baugruppe • Items marked thus ( ) are not part of assembly shown • Les pièces entre parenthèses ne font pas partie du sous-groupe

Diese Zeichnung darf nicht kopiert, vervielfältigt oder dritten Personen zugänglich gemacht werden. Widerrechtliche Benutzung hat strafrechtliche Folgen. • This drawing should not be, in whole or in part, copied, distributed or be used by or passed on as information to others for competition purposes or for whatever purposes without the authorization of WIWA. Unauthorized use is subject to prosecution.

