

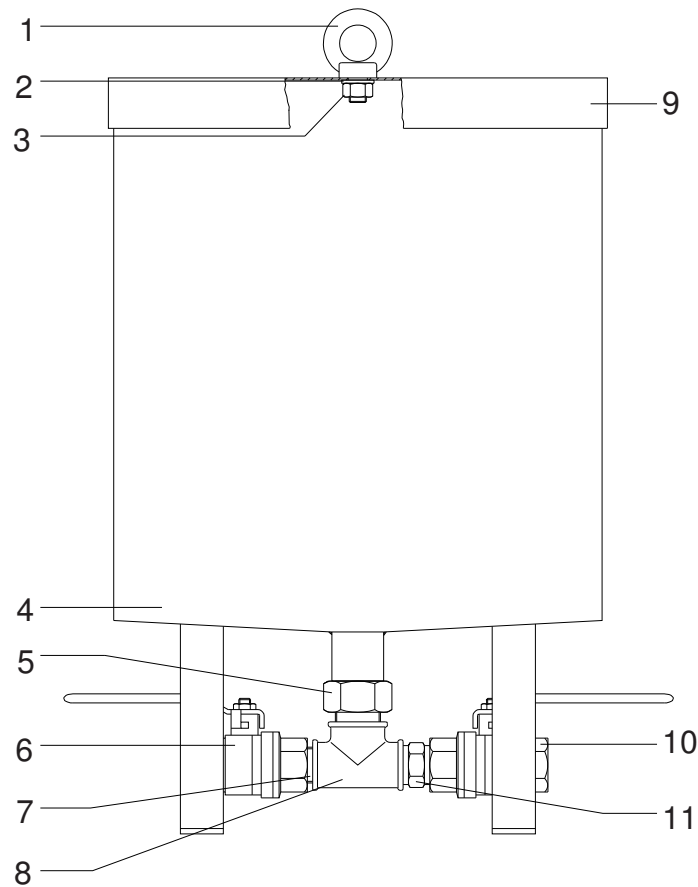
Farbbehälter • Fluid Tank • Réservoir de Peinture:

701

Bestell-Nr. • Order-No. • Référence: **0639090**

Serie • Serie • Série: **000**

Akt.: **02.98**



Pos. Code	Best.-Nr. Order No. Référence	Stück Pieces Pièce	V ¹ /D ² /R ³	Artikelbezeichnung	Part Description	Désignation des articles
01	0485322	1		Ringschraube	ring screw	anneau à vis
02	0460389	1		U-Scheibe	washer	rondelle
03	0460966	1		Mutter	nut	écrou
04	0639089	1		Behälter	container	réservoir
05	0218537	1		Doppelnippel	male adaptor	raccord double mâle
06	0468622	1		Kugelhahn	ball valve	robinet à boisseau sphérique
07	0621730	1		Rohrnippel	barrel nipple	raccord
08	0639178	1		T-Stück	T-piece	raccord en T
09	0639088	1		Deckel	cover	couvercle
10	0468622	1		Kugelhahn	ball valve	robinet à boisseau sphérique
11	0473219	1		Doppelnippel	male adaptor	raccord double mâle

¹V = Verschleißteile • Wear parts • Pièces d'usure usuelles

²D = Teile des Dichtungssatzes • Parts of seal kit • Pièces de kit de joints

³R = Teile des Reparatursatzes • Parts of repair kit • Pièces de kit de réparation

■ = Sicherungsmittel 50 ml • Engineering adhesive 50 ml • Colle industrielle 50 ml

□ = Schmiermittel (säurefreies Fett) • Lubrication grease (acid-free)

Matière grasse (sans acide)

Best.-Nr. 0000015

Best.-Nr. 0000025

Pos.- Nr. in Klammern () sind keine Bestandteile dieser Baugruppe • Items marked thus () are not part of assembly shown • Les pièces entre parenthèses ne font pas partie du sous-groupe

Diese Zeichnung darf nicht kopiert, vervielfältigt oder dritten Personen zugänglich gemacht werden. Widerrechtliche Benutzung hat strafrechtliche Folgen. • This drawing should not be, in whole or in part, copied, distributed or be used by or passed on as information to others for competition purposes or for whatever purposes without the authorization of WIWA. Unauthorized use is subject to prosecution.

