

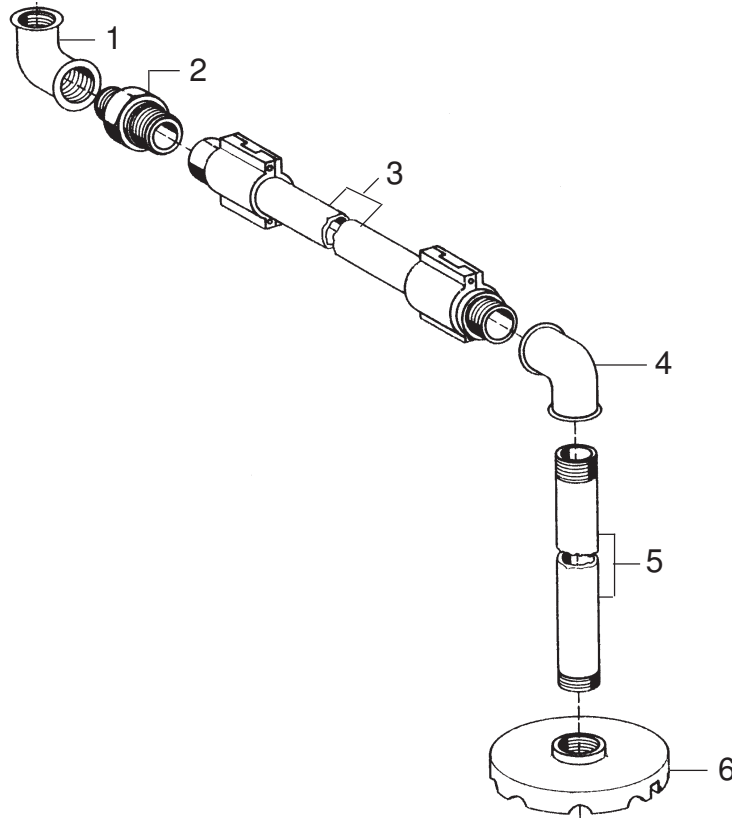
Ansaugleitung kpl. • Suction system assembly • Système d'aspiration complet:

Typ NW 25 - RS -

Bestell-Nr. • Order-No. • Référence: **0639278**

Serie • Serie • Série: **000**

Akt.: **02.05**



Pos. Pos. Code	Best.-Nr. Order No. Référence	Stück Pieces Pièce	V ¹ /D ² /R ³	Artikelbezeichnung	Part Description	Désignation des articles
01	0478156	1		Winkel	elbow	coude
02	0630950	1		Doppelnippel	male adaptor	raccord double mâle
03	0638065	1		Ansaugschlauch beinhaltet	suction hose includes	flexible d'aspiration inclus
	0646713	1		Dichtung Teflon natur	gasket Teflon natural	joint Teflon nature
04	0478156	1		Winkel	elbow	coude
05	0629943	1		Ansaugrohr	suction pipe	tube d'aspiration
06	0638163	1		Ansaugsieb	suction strainer	filtre d'aspiration

¹V = Verschleißteile • Wear parts • Pièces d'usure usuelles

²D = Teile des Dichtungssatzes • Parts of seal kit • Pièces de kit de joints

³R = Teile des Reparatursatzes • Parts of repair kit • Pièces de kit de réparation

■ = Sicherungsmittel 50 ml • Engineering adhesive 50 ml • Colle industrielle 50 ml

□ = Schmiermittel (säurefreies Fett) • Lubrication grease (acid-free)

Matière grasse (sans acide)

Best.-Nr. 0000015

Best.-Nr. 0000025

Pos.- Nr. in Klammern () sind keine Bestandteile dieser Baugruppe • Items marked thus () are not part of assembly shown • Les pièces entre parenthèses ne font pas partie du sous-groupe
 Diese Zeichnung darf nicht kopiert, vervielfältigt oder dritten Personen zugänglich gemacht werden. Widerrechtliche Benutzung hat strafrechtliche Folgen. • This drawing should not be, in whole or in part, copied, distributed or be used by or passed on as information to others for competition purposes or for whatever purposes without the authorization of WIWA. Unauthorized use is subject to prosecution.