

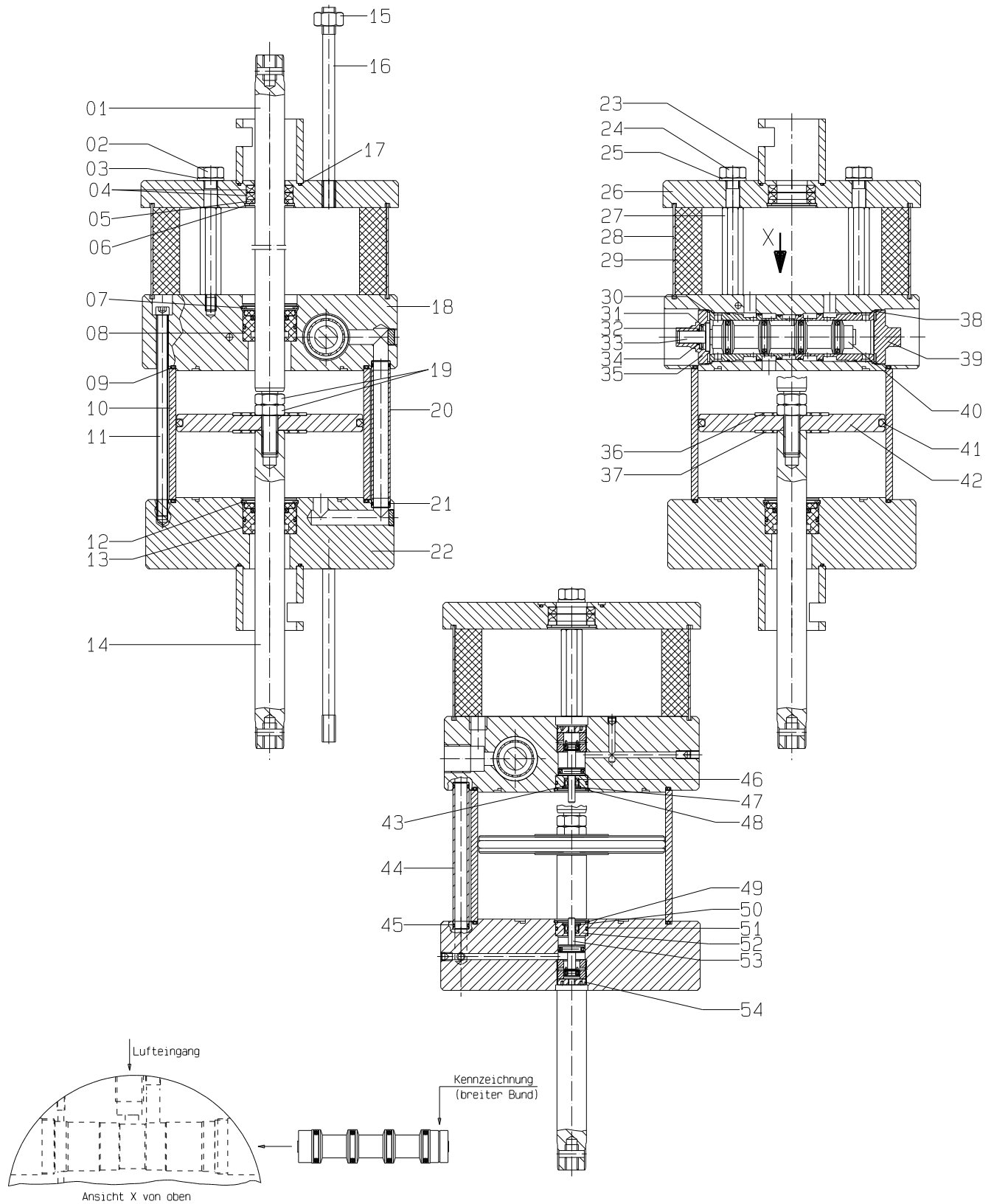
**Luftmotor • Air Motor • Moteur pneumatique:**

**Typ D 140/75 - ohne Feder**

Bestell-Nr. • Order-No. • Référence: **0639454**

Serie • Serie • Série: **000**

Akt.: **10.03**



<sup>1</sup>V = Verschleißteile • Wear parts • Pièces d'usure usuelles

<sup>2</sup>D = Teile des Dichtungssatzes • Parts of seal kit • Pièces de kit de joints

<sup>3</sup>R = Teile des Reparatursatzes • Parts of repair kit • Pièces de kit de réparation

■ = Sicherungsmittel 50 ml • Engineering adhesive 50 ml • Colle industrielle 50 ml

□ = Schmiermittel (säurefreies Fett) • Lubrication grease (acid-free)

Matière graisse (sans acide)

Best.-Nr. 0000015

Best.-Nr. 0000025

Pos.- Nr. in Klammern ( ) sind keine Bestandteile dieser Baugruppe • Items marked thus ( ) are not part of assembly shown • Les pièces entre parenthèses ne font pas partie du sous-groupe

Diese Zeichnung darf nicht kopiert, vervielfältigt oder dritten Personen zugänglich gemacht werden. Widerrechtliche Benutzung hat strafrechtliche Folgen. • This drawing should not be, in whole or in part, copied, distributed or be used by or passed on as information to others for competition purposes or for whatever purposes without the authorization of WIWA. Unauthorized use is subject to prosecution.

**Luftmotor • Air Motor • Moteur pneumatique:**

**Typ D 140/75 - ohne Feder**

Bestell-Nr. • Order-No. • Référence: **0639454**

Serie • Serie • Série: **000**

Akt.: **10.03**

Pos. Pos. Code	Best.-Nr. Order No. Référence	Stück Pieces Pièce	V <sup>1</sup> /D <sup>2</sup> /R <sup>3</sup>	Artikelbezeichnung	Part Description	Désignation des articles
01	0639436	1		Kolben	piston	piston
02	0460648	1		Mutter	nut	écrou
03	0460613	1		U-Scheibe	washer	rondelle
04	0639984	2	D, R	Nutring	lip seal	joint
05	0639453	1		Scheibe	washer	rondelle
06	0471461	1		S-Ring	retaining ring	circlip
07	0473367	1		S-Ring	retaining ring	circlip
08	0639408	1	D, R	Führungsbuchse komplett	guide bush assembly	coussinet complet
09	0311405	2	D, R	O-Ring	o-ring	joint torique
10	0475394	1		Zylinder	cylinder	cylindre
11	0638538	3		Schraube	screw	vis
12	0473367	1		S-Ring	s-ring	anneau S
13	0639408	1	D, R	Führungsbuchse komplett	guide bush assembly	coussinet complet
14	0639437	1		Kolben	piston	piston
15	0640359	6		Mutter	nut	écrou
16	0630344	6		Stehbolzen	threaded bolt	boulon
17	0221880	2	D, R	O-Ring	o-ring	joint
18	0640235	1		Oberteil komplett	cylinder head assembly	partie supérieur complet
19	0639455	2		Mutter	nut	écrou
20	0475467	1		Belüftungsrohr	air inlet pipe	tube d'air
21	0631431	2	D, R	O-Ring	o-ring	joint torique
22	0639406	1		Unterteil komplett	bottom assembly	partie inférieur complet
23	0639473	2		Abstandhalter		
24	0460648	2		Mutter	nut	écrou
25	0460613	2		U-Scheibe	washer	rondelle
26	0639403	1		Deckel	cover	couvercle
27	0639401	3		Abstandbolzen	spacer bolt	boulon de distance
28	0639404	1		Lochblech	perforated steel sheet	tôle perforée
29	0639439	1		Dämmplatte	dampening plate	plateau insonorisant
30	0638636	1	D, R	Dichtung	gasket	joint
31	0629918	1		S-Ring	s-ring	anneau S
32	0638638	1		Scheibe	spacer	rondelle
33	0638637	1		Bolzen	bolt	boulon
34	0631431	1	D, R	O-Ring	o-ring	joint torique
35	0638639	1		Gewindestopfen	threaded plug	bouchon fileté
36	0639438	1	R	Dämpfungsscheibe	dampening spacer	rondelle
37	0639438	1	R	Dämpfungsscheibe	dampening spacer	rondelle
38	0638636	1	D, R	Dichtung	gasket	joint
39	0638529	1		Gewindestopfen	threaded plug	bouchon fileté
40	0638565	1	R	Steuerkolben komplett	control piston assembly	piston de contrôle complet
41	0311391	1	D, R	O-Ring	o-ring	joint torique
42	0639402	1		Kolbenplatte	piston plate	plateau piston
43	0639376	2		Scheibe	washer	rondelle
44	0638521	2		Belüftungsrohr	air inlet pipe	tube d'air
45	0631431	4	D, R	O-Ring	o-ring	joint torique
46	0638404	2	D, R	Nutring	lip seal	joint en U
47	0630714	1		S-Ring	s-ring	anneau S
48	0638753	1		S-Ring	s-ring	anneau S
49	0638753	1		S-Ring	s-ring	anneau S
50	0630714	1		S-Ring	s-ring	anneau S
51	0638543	2	D, R	O-Ring	o-ring	joint torique
52	0638534	2		Buchse	bush	boîte
53	0638583	2	R	Stößel komplett	plunger cpl.	plongeur cpl.
54	0638532	2		Anschlagscheibe		
	0639659	1	D	Dichtungssatz	seal kit	jeu de joints
	0639660	1	R	Reparatursatz	repair kit	jeu de reparation

<sup>1</sup>V = Verschleißteile • Wear parts • Pièces d'usure usuelles

<sup>2</sup>D = Teile des Dichtungssatzes • Parts of seal kit • Pièces de kit de joints

<sup>3</sup>R = Teile des Reparatursatzes • Parts of repair kit • Pièces de kit de reparation

■ = Sicherungsmittel 50 ml • Engineering adhesive 50 ml • Colle industrielle 50 ml

□ = Schmiermittel (säurefreies Fett) • Lubrication grease (acid-free)

Matériau graisse (sans acide)

Best.-Nr. 0000015

Best.-Nr. 0000025

Pos.- Nr. in Klammern () sind keine Bestandteile dieser Baugruppe • Items marked thus () are not part of assembly shown • Les pièces entre parenthèses ne font pas partie du sous-groupe

Diese Zeichnung darf nicht kopiert, vervielfältigt oder dritten Personen zugänglich gemacht werden. Widerrechtliche Benutzung hat strafrechtliche Folgen. • This drawing should not be, in whole or in part, copied, distributed or be used by or passed on as information to others for competition purposes or for whatever purposes without the authorization of WIWA. Unauthorized use is subject to prosecution.

