

**Zweisäulenrammpresse**  
**Twin-post ram unit**  
**Presse à pilotage à 2 colonne**

Bestell-Nr. • Order-No. • Référence: **0639551**

Serie • Serie • Série: **001**

Datum • Date • Date: **27.04.10**



Typ **0,75t**

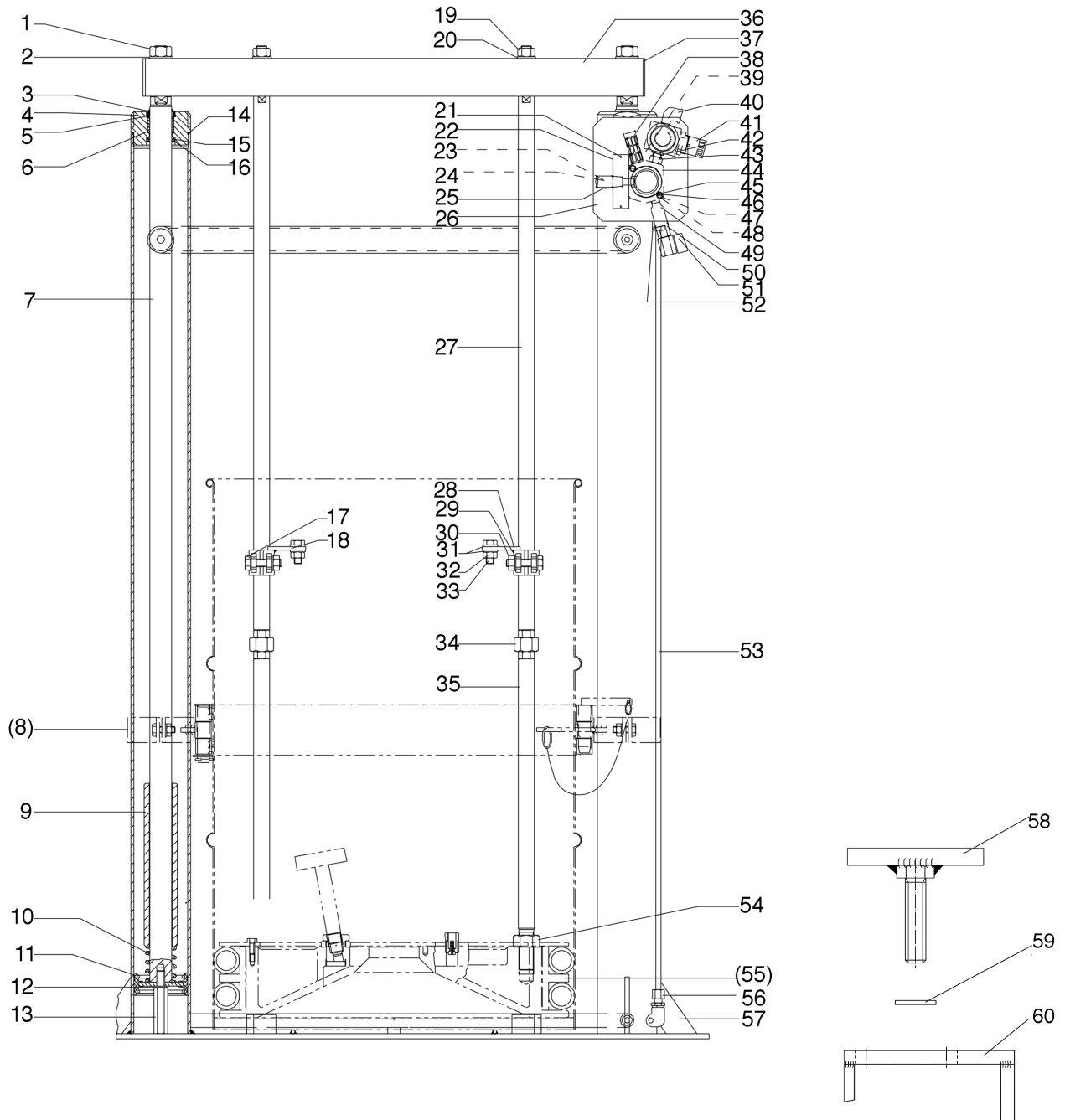


Bild:0639551E .tif+0634970E .tif PL:

Pos.-Nr. in Klammern ( ) sind keine Betandteile dieser Baugruppe / items marked thus ( ) are not part of assembly shown / Les pièces entre parenthèses ne font pas partie du sous-groupe

Diese Zeichnung darf nicht kopiert, vervielfältigt oder dritten Personen zugänglich gemacht werden. Widerrechtliche Benutzung hat strafrechtliche Folgen. / This drawing should not be, in whole or in part, copied, distributed or be used by or passed on as information to others for competition purposes or for whatever purposes without authorization. Unauthorized use is subject to prosecution.

**Hauptsitz und Produktion / Headquarter (& Production):**  
**WIWA Wilhelm Wagner GmbH & Co. KG**  
 Gewerbestraße 1-3 • 35633 Lahnu, Germany  
 Tel.: +49 6441 609-0 • Fax: +49 6441 609-50  
 E-mail: info@wiwa.de  
 Internet: www.wiwa.de

**WIWA LP**  
 3734A Cook Blvd. • Chesapeake, VA 23323, USA  
 Tel:+1-757-436-2223 • Fax:+1-757-436-2103 •  
 Tel.(Toll Free): +1-866-661-2139  
 E-mail: sales@wiwalp.com  
 Internet: www.wiwa.com

**WIWA Taicang Co.,Ltd.**  
 No.87 East Suzhou Rd. • Taicang City  
 Jiangsu Province 215400 • P.R.China  
 Tel:+86-512-5354-8858 • Fax:+86-512-5354-8859  
 E-mail: info@wiwa-china.com  
 Internet: www.wiwa.com

**Zweisäulenrammpresse**  
**Twin-post ram unit**  
**Presse à pilotage à 2 colonne**

Bestell-Nr. • Order-No. • Référence: **0639551**

Serie • Serie • Série: **001**

Datum • Date • Date: **27.04.10**



Typ **0,75t**

Pos. Pos. Code	Bestell-Nr. Order-No. Référence	Stück Pieces Pièce	V <sup>1</sup> / D <sup>2</sup> / R <sup>3</sup>	Artikelbezeichnung	Part Description	Désignation des articles
1.	0461164	2		Mutter	nut	écrou
2.	0460621	2		U-Scheibe	washer	rondelle
3.	0461679	2	V,R	Abstreifer	stripper	stripeur
4.	0634905	2		Zylinderdeckel	cylinder cover	couvercle de cylindre
5.	0638007	2	R	S-Ring	retaining ring	circlip
6.	0634906	2	V,R	Buchse	bush	boîte
7.	0634904	2	V	Kolbenstange	piston rod	tige de piston
(8.)	0634949	1		Faßhaltering	drum holder ring	bague de support de fut
9.	0634908	2		Distanzhülse	spacer sleeve	douille
10.	0410462	2	V	Druckfeder	spring	ressort
11.	0634914	2	V,R	Kolben kpl.	piston assembly	piston cpl.
12.	0461091	2		U-Scheibe	washer	rondelle
13.	0634907	2		Anschlagschraube	stop screw	vis d'arrêt
14.	0482617	2	V,R	O-Ring	o-ring	joint torique
15.	0486612	2	V,R	Nutring	lip seal	joint
16.	0638007	2	R	S-Ring	retaining ring	circlip
17.	0463027	2		Schraube	screw	vis
18.	0641734	1		Halter	holder	support
19.	0460966	2		Mutter	nut	écrou
20.	0460389	2		U-Scheibe	washer	rondelle
21.	0633601	2		Blindniete	blind rivet	rivet borgne
22.	0639593	1		Schild	label	étiquette
23.	0460192	1		Mutter	nut	écrou
24.	0460214	1		U-Scheibe	washer	rondelle
25.	0630238	1		Schraube	screw	vis
26.	0639552	1		Frontblech	front steel sheet	tôle avant
27.	0629507	2		Druckstange,Oberteil	pressure rod	barre de compression
28.	0641733	1		Halter	holder	porte-outil
29.	0461091	4		U-Scheibe	washer	rondelle
30.	0460923	2		Mutter	nut	écrou
31.	0461091	8		U-Scheibe	washer	rondelle
32.	0460923	4		Mutter	nut	écrou
33.	0622737	4		Schraube	screw	vis
34.	0629510	2		Rohrverschraubung	pipe fitting	raccord vissé
35.	0639594	2		Druckstange,Unterteil	pressure rod	barre de compression
36.	0634933	1		Traverse	equalizer	traverse
37.	0634917	2		Vierkantstopfen	square plug	bouchon carré
38.	0607088	1		Schalldämpfer	air muffler	silencieux
39.	0640621	1		Drosseleinsatz	restrictor	insertion
40.	0412716	1		Winkel	elbow	coude

**Hauptsitz und Produktion / Headquarter (& Production):**  
**WIWA Wilhelm Wagner GmbH & Co. KG**  
 Gewerbestraße 1-3 • 35633 Lahnu, Germany  
 Tel.: +49 6441 609-0 • Fax: +49 6441 609-50  
 E-mail: info@wiwa.de  
 Internet: www.wiwa.de

**WIWA LP**  
 3734A Cook Blvd. • Chesapeake, VA 23323, USA  
 Tel:+1-757-436-2223 • Fax:+1-757-436-2103 •  
 Tel.(Toll Free): +1-866-661-2139  
 E-mail: sales@wiwalp.com  
 Internet: www.wiwa.com

**WIWA Taicang Co.,Ltd.**  
 No.87 East Suzhou Rd. • Taicang City  
 Jiangsu Province 215400 • P.R.China  
 Tel:+86-512-5354-8858•Fax:+86-512-5354-8859  
 E-mail: info@wiwa-china.com  
 Internet: www.wiwa.com

**Zweisäulenrammpresse**  
**Twin-post ram unit**  
**Presse à pilotage à 2 colonne**

Bestell-Nr. • Order-No. • Référence: **0639551**

Serie • Serie • Série: **001**

Datum • Date • Date: **27.04.10**



**Typ 0,75t**

Pos. Pos. Code (Forts.)	Bestell-Nr. Order-No. Référence	Stück Pieces Pièce	V <sup>1</sup> / D <sup>2</sup> / R <sup>3</sup>	Artikelbezeichnung	Part Description	Désignation des articles
41.	0647099	1	V	Druckluftregler kpl. bestehend aus:	air regulator cpl., consisting of:	régulateur d'air comprimé cpl., consistant en:
	0653534	1	V	Druckluftregler	pressure regulator	régulateur de pression
	0631607	1		Manometer	gauge	manomètre
42.	0631610	1		Mutter	nut	écrou
43.	0469068	1		Doppelnippel	male adaptor	raccord double mâle
44.	0634928	1	V	Drehschieberventil	push valve	vanne rotative
45.	0460230	4		U-Scheibe	washer	rondelle
46.	0463191	2		Schraube	screw	vis
47.	0462160	2		Mutter	nut	écrou
48.	0461512	2		Abstandhülse	spacer sleeve	entretoise
49.	0634943	1		T-Stück	T-piece	pièce en T
50.	0634809	1		Muffennippel	socket nipple	raccord de manchon
51.	0491128	1	V	Kugelhahn	ball valve	vanne
52.	0471607	1		Winkel-Einverschraubung	angle screw	raccord à vis coudé
53.	0471623	1		Rohr	tube	tube
54.	0472964	2		Mutter	nut	écrou
(55.)	0629656	1		Folgeplatte	follow plate	plateau suiveur
56.	0471615	1		Gerade Einschraubverschraubung	straight screw fitting	connexion de vissage rectiligne
57.	0639553	1		Gestell	frame	châssis
58.	0629789	4		Knebelschraube	T-handle screw	vis à garret
59.	0461091	4		U-Scheibe	washer	rondelle
60.	0639951	4		Faßhalter	drum holder	console de fut
				<b>Zubehör:</b>	<b>accessory:</b>	<b>accessoir:</b>
	(0639330)	1		Anbausatz fahrbar	mounting kit	jeu de pièces à ajouter
	0647158			Reparaturatz	repair kit	jeu de réparation

<sup>1</sup>V= Verschleißteile • Wear parts • Pièces d'usure usuelles

<sup>2</sup>D= Teile des Dichtungssatzes • Parts of seal kit • Pièces de kit de joints

<sup>3</sup>R= Teile des Reparatursatzes • Parts of repair kit • Pièces de kit de reparation

<sup>3</sup>R<sub>G</sub> = Teile des Reparatursatzes, groß • Parts of repair kit, big • Pièces de kit de reparation grand

<sup>3</sup>R<sub>K</sub> = Teile des Reparatursatzes, Klein • Parts of repair kit, small • Pièces de kit de reparation, petit

**Hauptsitz und Produktion / Headquarter (& Production):**  
**WIWA Wilhelm Wagner GmbH & Co. KG**  
 Gewerbestraße 1-3 • 35633 Lahnu, Germany  
 Tel.: +49 6441 609-0 • Fax: +49 6441 609-50  
 E-mail: info@wiwa.de  
 Internet: www.wiwa.de

**WIWA LP**  
 3734A Cook Blvd. • Chesapeake, VA 23323, USA  
 Tel:+1-757-436-2223 • Fax:+1-757-436-2103 •  
 Tel.(Toll Free): +1-866-661-2139  
 E-mail: sales@wiwalp.com  
 Internet: www.wiwa.com

**WIWA Taicang Co.,Ltd.**  
 No.87 East Suzhou Rd. • Taicang City  
 Jiangsu Province 215400 • P.R.China  
 Tel:+86-512-5354-8858•Fax:+86-512-5354-8859  
 E-mail: info@wiwa-china.com  
 Internet: www.wiwa.com

**Zweisäulenrammpresse**  
**Twin-post ram unit**  
**Presse à pilotage à 2 colonne**

Bestell-Nr. • Order-No. • Référence: **0639551**

Serie • Serie • Série: **001**

Datum • Date • Date: **27.04.10**



Typ **0,75t**

**Sicherungsmittel / Thread sealant / produit d'étanchéité**

Symbol / Symbol / Symbole	Beschreibung / Description / Description	Artikel / Bestell-Nr. Article / Order-No. L'article / Référence
<b>r</b>	schwach / light / léger (50 ml)	222 / 0000016
<b>b</b>	mittel / medium / medium (50 ml)	243 / 0000015
<b>schw</b>	mittel, Kunststoff-Stahl / medium, plastic-steel / medium, plastique-acier (20 ml)	480 / 0000107
<b>g</b>	hochfest / high-streng / hautesistance (50 ml) hochfest für Cr/Ni-Teile / for Cr/Ni steel parts / pour partes fabriqué de Cr/Ni (50 ml)	601 / 0000014 2701 / 0000303
<b>p</b>	Rohrdichtungspaste / pipe sealant / pâte d'étanchéité pour tuyaux (50 ml)	225 / 0000017
<b>a</b>	Aktivator / activator / activateur (500 ml) Aktivator für Kunststoffteile / activator for plastic parts / activateur pour pièces de plasti- que (10 ml)	734 / 0000018 770 / 0000108
<b>t</b>	Gewindeband / threaded tape / ruban de filetage	/ 0000099

**Betriebsmittel / Machinery materials / Équipement de production**

Symbol / Symbol / Symbole	Beschreibung / Description / Description	Bestell-Nr. Order-No. Référence
<b>F</b>	Fett, säurefrei / acid-free / sans acide	0000025
<b>T</b>	Trennmittel / release agent / agent séparateur bei Verarbeitung von Isozyanat / for application with isozyanate / pour l'application de l'isozyanate	0163333 0640651
<b>M</b>	Montagepaste (für R- und RS-Ausführung) / as- sembly paste (for version R or RS) / pâte d'as- semblage (de version R et RS)	0000045

**Hauptsitz und Produktion / Headquarter (& Production):**  
**WIWA Wilhelm Wagner GmbH & Co. KG**  
Gewerbstraße 1-3 • 35633 Lahnau, Germany  
Tel.: +49 6441 609-0 • Fax: +49 6441 609-50  
E-mail: [info@wiwa.de](mailto:info@wiwa.de)  
Internet: [www.wiwa.de](http://www.wiwa.de)

**WIWA LP**  
3734A Cook Blvd. • Chesapeake, VA 23323, USA  
Tel.: +1-757-436-2223 • Fax: +1-757-436-2103 •  
Tel. (Toll Free): +1-866-661-2139  
E-mail: [sales@wiwalp.com](mailto:sales@wiwalp.com)  
Internet: [www.wiwa.com](http://www.wiwa.com)

**WIWA Taicang Co., Ltd.**  
No.87 East Suzhou Rd. • Taicang City  
Jiangsu Province 215400 • P.R.China  
Tel.: +86-512-5354-8858 • Fax: +86-512-5354-8859  
E-mail: [info@wiwa-china.com](mailto:info@wiwa-china.com)  
Internet: [www.wiwa.com](http://www.wiwa.com)