

Materialpumpe
Material Pump
Section fluide

Bestell-Nr. • Order-No. • Référence: **0639744**

Serie • Serie • Série: **000**

Datum • Date • Date: **06.04.10**



ND 600/120 -RS- -V4A-

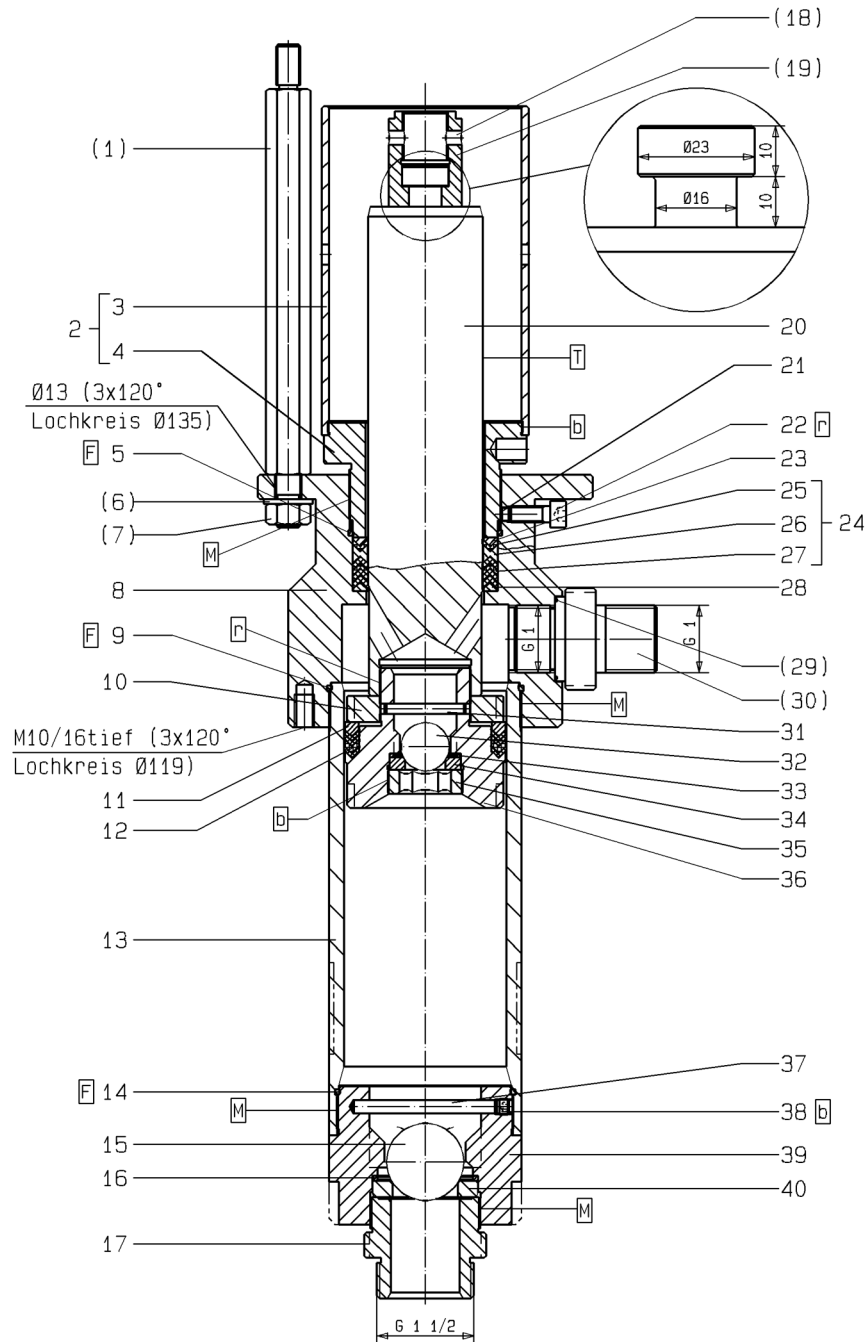


Bild:0639744E_1.tif PL:

Pos.-Nr. in Klammern () sind keine Betandteile dieser Baugruppe / items marked thus () are not part of assembly shown / Les pièces entre parenthèses ne font pas partie du sous-groupe

Diese Zeichnung darf nicht kopiert, vervielfältigt oder dritten Personen zugänglich gemacht werden. Widerrechtliche Benutzung hat strafrechtliche Folgen. / This drawing should not be, in whole or in part, copied, distributed or be used by or passed on as information to others for competition purposes or for whatever purposes without authorization. Unauthorized use is subject to prosecution.

Hauptsitz und Produktion / Headquarter (& Production):
WIWA Wilhelm Wagner GmbH & Co. KG
 Gewerbestraße 1-3 • 35633 Lahnu, Germany
 Tel.: +49 6441 609-0 • Fax: +49 6441 609-50
 E-mail: info@wiwa.de
 Internet: www.wiwa.de

WIWA LP
 3734A Cook Blvd. • Chesapeake, VA 23323, USA
 Tel.: +1-757-436-2223 • Fax: +1-757-436-2103 •
 Tel. (Toll Free): +1-866-661-2139
 E-mail: sales@wiwalp.com
 Internet: www.wiwa.com

WIWA Taicang Co., Ltd.
 No.87 East Suzhou Rd. • Taicang City
 Jiangsu Province 215400 • P.R.China
 Tel.: +86-512-5354-8858 • Fax: +86-512-5354-8859
 E-mail: info@wiwa-china.com
 Internet: www.wiwa.com

Materialpumpe
Material Pump
Section fluide

Bestell-Nr. • Order-No. • Référence: **0639744**

Serie • Serie • Série: **000**

Datum • Date • Date: **06.04.10**



ND 600/120 -RS- -V4A-

Pos. Pos. Code	Bestell-Nr. Order-No. Référence	Stück Pièces Pièce	V ¹ / D ² / R ³	Artikelbezeichnung	Part Description	Désignation des articles
(1.)	0638860	3		Abstandbolzen	spacer bolt	boulon de distance
2.	0638978	1		Nachstelltasche bestehend aus Pos. 3 + 4	readjusting cup consisting of pos. 3 + 4	clapet de rajustage consistant en pos. 3+4
3.	0638861	1		Rohr	tube	tuyau
4.	0638977	1		Schraubring	screw ring	anneau de blocage
5.	0640567	1	D, R	O-Ring	o-ring	joint torique
(6.)	0461091	3		U-Scheibe	washer	rondelle
(7.)	0460923	3		Mutter	nut	écrou
8.	0639739	1		Hochdruckkopf	high pressure head	tête à haute pression
9.	0638865	1	D, R	Dichtring	gasket	joint
10.	0639734	1		Mutter	nut	écrou
11.	0639735	1		Gegenring	counter ring	bague de retenue
	0639708	1	V,R	Packungssatz bestehend aus Pos. 12	packing set consisting of pos. 12	jeu de joints consistant en pos. 12
12.	0639706	4	V, R	Manschette Teflon	packing ring teflon	joint en teflon
13.	0639728	1	V	Druckzylinder	pressure cylinder	cyindre de pression
14.	0638872	1	D, R	Dichtring	gasket	joint
15.	0638266	1	V, R	Kugel	ball	bille
16.	0639727	1	D, R	Dichtring	gasket	joint
17.	0639736	1		Schraube	screw	vis
(18.)	0638908	1	R	Spannhülse	tension sleeve	goupille
(19.)	0639164	1		Kupplungsstück (für NDP 600.12)	coupling piece (for NDP 600.12)	pièce d'accouplement (pour NDP 600.12)
20.	0639729	1	V	Kolben	piston	piston
21.	0638851	1	D, R	Druckstück	pressure plug	membre de pression
22.	0639709	1		Schraube	screw	vis
23.	0639730	1		Gegenring	counter ring	bague de retenue
24.	0639707	1	V, R	Packungssatz bestehend aus Pos. 25, 26+27	packing set consisting of pos. 25, 26+27	jeu de joints consistant en pos. 25, 26+27
25.	0639705	2	V, R	Manschette Teflon	packing ring teflon	joint en teflon
26.	0638854	1	V,R	Doppelsattelring	dual saddle ring	bague de retenue double
27.	0639705	3	V, R	Manschette Teflon	packing ring teflon	joint en teflon
28.	0639730	1		Gegenring	counter ring	bague de retenue
(29.)	0638636	1		Dichtung	gasket	joint
(30.)	0639749	1		Doppelnippel	male adaptor	raccord double mâle
31.	0639725	1	V, R	Zylinderstift	cylinder pin	goupille cylindrique
32.	0638785	1	V, R	Kugel	ball	bille
33.	0639726	1	D, R	Dichtung	gasket	joint
34.	0418498	1	V	Ventilplatte	valve seat	siège de soupape

Hauptsitz und Produktion / Headquarter (& Production):
WIWA Wilhelm Wagner GmbH & Co. KG
 Gewerbestraße 1-3 • 35633 Lahnu, Germany
 Tel.: +49 6441 609-0 • Fax: +49 6441 609-50
 E-mail: info@wiwa.de
 Internet: www.wiwa.de

WIWA LP
 3734A Cook Blvd. • Chesapeake, VA 23323, USA
 Tel:+1-757-436-2223 • Fax:+1-757-436-2103 •
 Tel.(Toll Free): +1-866-661-2139
 E-mail: sales@wiwalp.com
 Internet: www.wiwa.com

WIWA Taicang Co.,Ltd.
 No.87 East Suzhou Rd. • Taicang City
 Jiangsu Province 215400 • P.R.China
 Tel:+86-512-5354-8858•Fax:+86-512-5354-8859
 E-mail: info@wiwa-china.com
 Internet: www.wiwa.com

Materialpumpe
Material Pump
Section fluide

Bestell-Nr. • Order-No. • Référence: **0639744**

Serie • Serie • Série: **000**

Datum • Date • Date: **06.04.10**



ND 600/120 -RS- -V4A-

Pos. Pos. Code (Forts.)	Bestell-Nr. Order-No. Référence	Stück Pieces Pièce	V ¹ / D ² / R ³	Artikelbezeichnung	Part Description	Désignation des articles
35.	0639731	1		Schraube	screw	vis
36.	0639737	1		Ventilgehäuse	valve housing	boîte à soupape
37.	0639732	1	V, R	Zylinderstift	cylinder pin	goupille cylindrique
38.	0629485	1	R	Gewindestift	threaded pin	vis sans tête
39.	0639738	1		Ventilgehäuse	valve housing	boîte à soupape
40.	0418501	1		Ventilplatte	valve seat	siège de soupape
	0639747		R	Dichtungssatz	seal kit	jeu de joints
	0639748			Reparatursatz	repair kit	jeu de réparation
				Werkzeuge für Montage-/ Demontage(ohne Abbildung)	assembly -/disassembly tools (not illustrated)	outillage pour montage -/ démontage(sans illustration)
	0639578			Einmaulschlüssel für Pos.8	open-jaw wrench for pos.8	clé à fourche simple pour pos.8
	0465364			Einmaulschlüssel für Pos.20	open-jaw wrench for pos.20	clé à fourche simple pour pos.20
	0465399			Einmaulschlüssel für Pos. 10+36	open-jaw wrench for pos. 10+36	clé à fourche simple pour pos. 10 +36
	0633577			Einmaulschlüssel für Pos. 39	open-jaw wrench for pos. 39	clé à fourche simple pour pos.39
	0465372			Einmaulschlüssel für Pos. 17	open-jaw wrench for pos. 17	clé à fourche simple pour pos.17

¹V= Verschleißteile • Wear parts • Pièces d'usure usuelles

²D= Teile des Dichtungssatzes • Parts of seal kit • Pièces de kit de joints

³R= Teile des Reparatursatzes • Parts of repair kit • Pièces de kit de reparation

³R_G= Teile des Reparatursatzes, groß • Parts of repair kit, big • Pièces de kit de reparation grand

³R_K= Teile des Reparatursatzes, klein • Parts of repair kit, small • Pièces de kit de reparation, petit

Sicherungsmittel / Thread sealant / produit d'étanchéité

Symbol / Symbol / Symbole	Beschreibung / Description / Description	Artikel / Bestell-Nr. Article / Order-No. L'article / Référence
r	schwach / light / léger (50 ml)	222 / 0000016
b	mittel / medium / medium (50 ml)	243 / 0000015
schw	mittel, Kunststoff-Stahl / medium, plastic-steel / medium, plastique-acier (20 ml)	480 / 0000107
g	hochfest / high-streng / hautesistance (50 ml) hochfest für Cr/Ni-Teile / for Cr/Ni steel parts / pour partes fabriqué de Cr/Ni (50 ml)	601 / 0000014 2701 / 0000303
p	Rohrdichtungspaste / pipe sealant / pâte d'étanchéité pour tuyaux (50 ml)	225 / 0000017
a	Aktivator / activator / activateur (500 ml) Aktivator für Kunststoffteile / activator for plastic parts / activateur pour pièces de plasti- que (10 ml)	734 / 0000018 770 / 0000108
t	Gewindeband / threaded tape / ruban de filetage	/ 0000099

Betriebsmittel / Machinery materials / Équipement de production

Symbol / Symbol / Symbole	Beschreibung / Description / Description	Bestell-Nr. Order-No. Référence
F	Fett, säurefrei / acid-free / sans acide	0000025
T	Trennmittel / release agent / agent séparateur bei Verarbeitung von Isozyanat / for application with isozyanate / pour l'application de l'isozyanate	0163333 0640651
M	Montagepaste (für R- und RS-Ausführung) / as- sembly paste (for version R or RS) / pâte d'as- semblage (de version R et RS)	0000045

Hauptsitz und Produktion / Headquarter (& Production):
WIWA Wilhelm Wagner GmbH & Co. KG
 Gewerbestraße 1-3 • 35633 Lahnu, Germany
 Tel.: +49 6441 609-0 • Fax: +49 6441 609-50
 E-mail: info@wiwa.de
 Internet: www.wiwa.de

WIWA LP
 3734A Cook Blvd. • Chesapeake, VA 23323, USA
 Tel.:+1-757-436-2223 • Fax:+1-757-436-2103 •
 Tel.(Toll Free): +1-866-661-2139
 E-mail: sales@wiwalp.com
 Internet: www.wiwa.com

WIWA Taicang Co.,Ltd.
 No.87 East Suzhou Rd. • Taicang City
 Jiangsu Province 215400 • P.R.China
 Tel.:+86-512-5354-8858•Fax:+86-512-5354-8859
 E-mail: info@wiwa-china.com
 Internet: www.wiwa.com