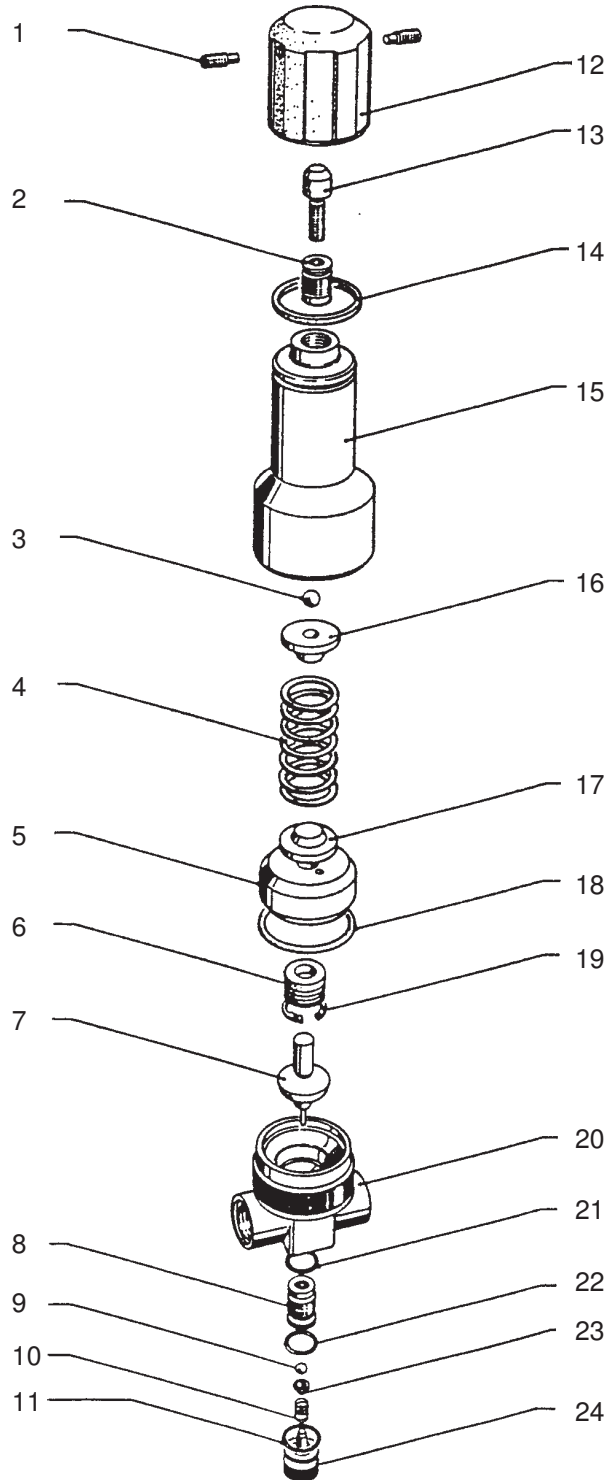


**Materialdruckregler • Fluid pressure regulator • Régulateur de pression de matière:**

Bestell-Nr. • Order-No. • Référence: **0639828**

Serie • Serie • Série: **000**

Akt.: **08.98**



<sup>1</sup>V = Verschleißteile • Wear parts • Pièces d'usure usuelles

<sup>2</sup>D = Teile des Dichtungssatzes • Parts of seal kit • Pièces de kit de joints

<sup>3</sup>R = Teile des Reparatursatzes • Parts of repair kit • Pièces de kit de réparation

■ = Sicherungsmittel 50 ml • Engineering adhesive 50 ml • Colle industrielle 50 ml

□ = Schmiermittel (säurefreies Fett) • Lubrication grease (acid-free)

Matière grasse (sans acide)

Best.-Nr. 0000015

Best.-Nr. 0000025

Pos.- Nr. in Klammern ( ) sind keine Bestandteile dieser Baugruppe • Items marked thus ( ) are not part of assembly shown • Les pièces entre parenthèses ne font pas partie du sous-groupe

Diese Zeichnung darf nicht kopiert, vervielfältigt oder dritten Personen zugänglich gemacht werden. Widerrechtliche Benutzung hat strafrechtliche Folgen. • This drawing should not be, in whole or in part, copied, distributed or be used by or passed on as information to others for competition purposes or for whatever purposes without the authorization of WIWA. Unauthorized use is subject to prosecution.

**Materialdruckregler • Fluid pressure regulator • Régulateur de pression de matière:**

Bestell-Nr. • Order-No. • Référence: **0639828**

Serie • Serie • Série: **000**

Akt.: **08.98**

| Pos.<br>Pos.<br>Code | Best.-Nr.<br>Order No.<br>Référence | Stück<br>Pieces<br>Pièce | V <sup>1</sup> /D <sup>2</sup> /R <sup>3</sup> | Artikelbezeichnung           | Part Description          | Désignation des articles   |
|----------------------|-------------------------------------|--------------------------|--|------------------------------|---------------------------|----------------------------|
| 01                   | 0634392                             | 2                        |  | Gewindestift                 | threaded pin              | vis sans tête              |
| 02                   | 0634397                             | 1                        |  | Gewindeeinsatz               | threaded insert           | insert taraudé             |
| 03                   | 0634068                             | 1                        |  | Kugel                        | ball                      | bille                      |
| 04                   | 0634402                             | 1                        |  | Druckfeder                   | spring                    | ressort                    |
| 05                   | 0634403                             | 1                        |  | Packungsgehäuse              | packing box               | boîte de joints            |
| 06                   | 0634119                             | 1                        | D  | Packung                      | packing                   | joint                      |
| 07                   | 0634125                             | 1                        |  | Ventilstößel                 | valve tappet              | poussoir de soupape        |
| 08                   | 0634126                             | 1                        |  | Ventilsitz                   | valve seat                | siège de soupape           |
| 09                   | 0634124                             | 1                        |  | Kugel                        | ball                      | bille                      |
| 10                   | 0634400                             | 1                        |  | Druckfeder                   | spring                    | ressort                    |
| 11                   | 0634118                             | 1                        | D  | O-Ring                       | o-ring                    | joint torique              |
| 12                   | 0634393                             | 1                        |  | Kappe                        | cap                       | chapeau                    |
| 13                   | 0634396                             | 1                        |  | Zylinderschraube             | cylinder screw            | vis cylindrique            |
| 14                   | 0634122                             | 1                        | D  | Kolbendichtung               | piston seal               | garniture de piston        |
| 15                   | 0634394                             | 1                        |  | Gehäuse Oberteil             | housing upper part        | carcasse partie supérieur  |
| 16                   | 0639801                             | 1                        |  | Federteller                  | spring plate              | coupelle de ressort        |
| 17                   | 0634398                             | 1                        |  | Federteller                  | spring plate              | coupelle de ressort        |
| 18                   | 0634117                             | 1                        | D  | O-Ring                       | o-ring                    | joint torique              |
| 19                   | 0634395                             | 1                        |  | Sicherungsring               | retaining ring            | circlip                    |
| 20                   | 0634401                             | 1                        |  | Gehäuse Unterteil            | housing bottom            | carcasse partie inférieure |
| 21                   | 0634120                             | 1                        | D  | O-Ring                       | o-ring                    | joint torique              |
| 22                   | 0634121                             | 1                        | D  | O-Ring                       | o-ring                    | joint torique              |
| 23                   | 0634399                             | 1                        |  | Kugelstütze                  | ball support              | support de bille           |
| 24                   | 0634404                             | 1                        |  | Verschlusschraube            | screw plug                | vis de fermeture           |
|                      | 0634408                             | 1                        |  | ohne Abbildung<br>Druckfeder | not illustrated<br>spring | non illustré<br>ressort    |
|                      | 0634116                             | 1                        | D  | Dichtungssatz                | seal kit                  | jeu de joints              |

<sup>1</sup>V = Verschleißteile • Wear parts • Pièces d'usure usuelles

<sup>2</sup>D = Teile des Dichtungssatzes • Parts of seal kit • Pièces de kit de joints

<sup>3</sup>R = Teile des Reparatursatzes • Parts of repair kit • Pièces de kit de reparation

■ = Sicherungsmittel 50 ml • Engineering adhesive 50 ml • Colle industrielle 50 ml

□ = Schmiermittel (säurefreies Fett) • Lubrication grease (acid-free)

Matière grasse (sans acide)

Best.-Nr. 0000015

Best.-Nr. 0000025

Pos.- Nr. in Klammern ( ) sind keine Bestandteile dieser Baugruppe • Items marked thus ( ) are not part of assembly shown • Les pièces entre parenthèses ne font pas partie du sous-groupe

Diese Zeichnung darf nicht kopiert, vervielfältigt oder dritten Personen zugänglich gemacht werden. Widerrechtliche Benutzung hat strafrechtliche Folgen. • This drawing should not be, in whole or in part, copied, distributed or be used by or passed on as information to others for competition purposes or for whatever purposes without the authorization of WIWA. Unauthorized use is subject to prosecution.

