

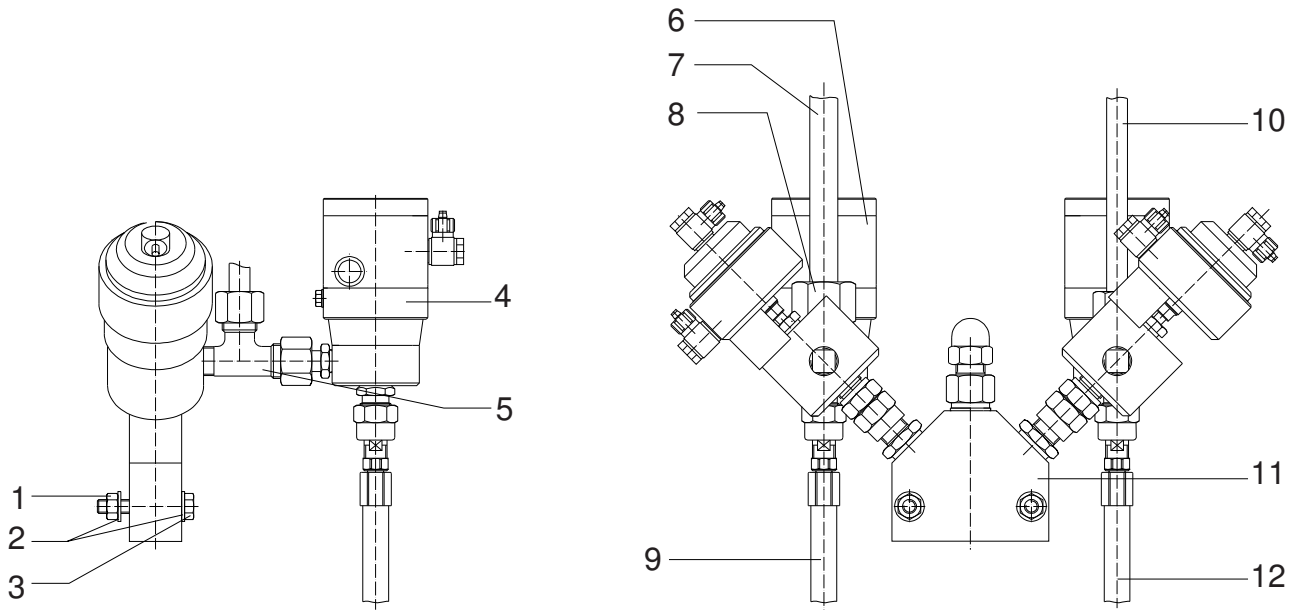
**Mischeinheit, pneum. • Pneum. Mixing unit • unité mélangeur pneum.::**

**-RS-**

Bestell-Nr. • Order-No. • Référence: **0639838**

Serie • Serie • Série: **000**

Akt.: **01.05**



Pos. Pos. Code	Best.-Nr. Order No. Référence	Stück Pieces Pièce	V <sup>1</sup> /D <sup>2</sup> /R <sup>3</sup>	Artikelbezeichnung	Part Description	Désignation des articles
01	0460192	2		Mutter	nut	écrou
02	0460214	4		U-Scheibe	washer	rondelle
03	0620114	2		Schraube	screw	vis
04	0632264	1		Entlüftungseinheit	vent unit	unité d'aération
05	0633308	1		L-Einschraubverschraubung	L-screw	vissage en >L<
06	0639842	1		Entlüftungseinheit		
07	0592987	1		Rohr	tube	tube
08	0639813	1		L-Einschraubverschraubung	L-screw	vissage en >L<
09	0163120	1		Materialschlauch NW6	H.P. airless hose NW6	flexible de fluid NW6
10	0581712	1		Rohr	tube	tube
11	0639845	1		Mischeinheit	mixing unit	unité mélangeur
12	0633976	1		Materialschlauch NW6	H.P. airless hose NW6	flexible de fluid NW6
	0632170	2		ohne Abbildung	not illustrated	non illustré
	0632172	4		L-Stück	L-piece	L-pièce
	0632185	3		T-Stück	T-piece	raccord en >T<
				Druckluftschlauch	compressed air hose	flexible à air comprimé

<sup>1</sup>V = Verschleißteile • Wear parts • Pièces d'usure usuelles  
<sup>2</sup>D = Teile des Dichtungssatzes • Parts of seal kit • Pièces de kit de joints  
<sup>3</sup>R = Teile des Reparatursatzes • Parts of repair kit • Pièces de kit de réparation

Pos.-Nr. in Klammern ( ) sind keine Bestandteile dieser Baugruppe  
 • Items marked thus ( ) are not part of assembly shown  
 • Les pièces entre parenthèses ne font pas partiedu sous-groupe

**Sicherungsmittel 50 ml • Thread sealant 50 ml • produit d'étanchéité 50 ml**

**F** schwach • light • léger Best.-Nr. 0000016  
**B** mittel • medium • medium Best.-Nr. 0000015  
**S** hochfest • high-streng • hautesistance Best.-Nr. 0000014

**Schmiermittel • Lubrication grease • Matière grasse**

**F** Fett, säurefrei • acid-free • sans acide Best.-Nr. 0000025  
**S** Spülmittel • lubricating fluid • produit de nettoyage Best.-Nr. 0163333  
**M** Montagepaste (geeignet für R- und RS-Ausführung) • assembly paste (for version R or RS) • pâte d'assemblage ( de version R et RS) Best.-Nr. 0000045

Diese Zeichnung darf nicht kopiert, vervielfältigt oder dritten Personen zugänglich gemacht werden. Widerrechtliche Benutzung hat strafrechtliche Folgen. • This drawing should not be, in whole or in part, copied, distributed or be used by or passed on as information to others for competition purposes or for whatever purposes without authorization. Unauthorized use is subject to prosecution.