

Pneumatik-Schaltplan • Pneumatic Wiring Diagram • Schéma de Connexions Pneumatiques

Bestell-Nr. • Order-No. • Référence: **0639841PSP1**

Serie • Serie • Série: **000**

Akt.: **28.09.05**

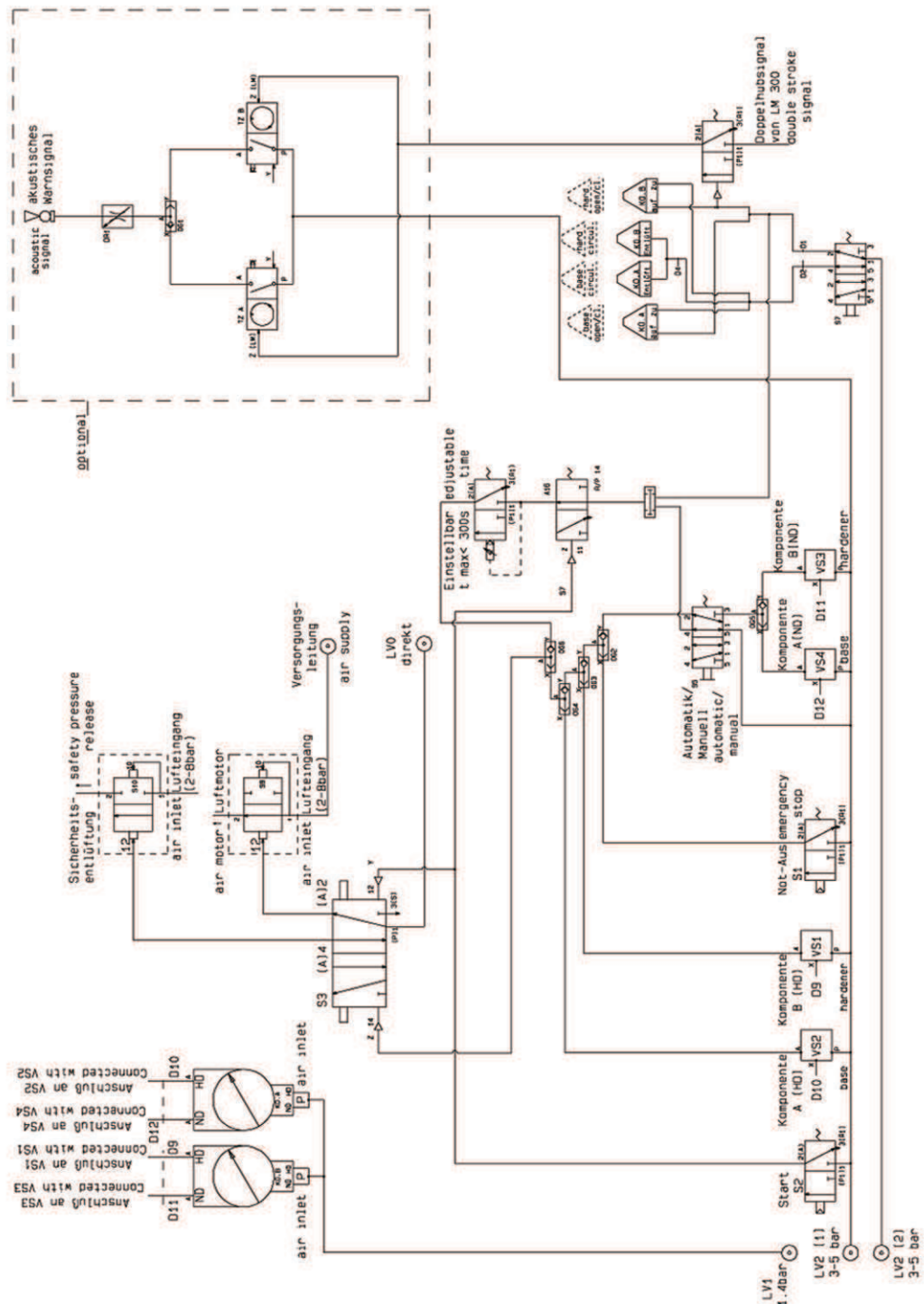


Bild :0639841PSP1E.tif PL:

¹V= Verschleißteile • Wear parts • Pièces d'usure usuelles
²D= Teile des Dichtungssatzes • Parts of seal kit • Pièces de kit de joints
³R= Teile des Reparatursatzes • Parts of repair kit • Pièces de kit de réparation

Pos.-Nr. in Klammern () sind keine Betandteile dieser Baugruppe
 • items marked thus () are not part of assembly shown
 • Les pièces entre parenthèses ne font pas partiedu sous-groupe

Sicherungsmittel 50ml • Thread sealant 50ml • produit d'étanchéité 50ml		
R	schwach • light • léger	Best.-Nr.: 0000016
b	mittel • medium • medium	Best.-Nr.: 0000015
g	hochfest • high-streng • hautesistance	Best.-Nr.: 0000014
Schmiermittel • Lubrication grease • Matière graisse		
F	Fett, säurefrei • acid-free • sans acide	Best.-Nr.: 0000025
S	Spülmittel • lubricating fluid • produit de nettoyage	Best.-Nr.: 0163333
M	Montagepaste (für R- und RS-Ausführung) • assembly paste (for version R or RS) • pâte d'assemblage (de version R et RS)	Best.-Nr.: 0000045