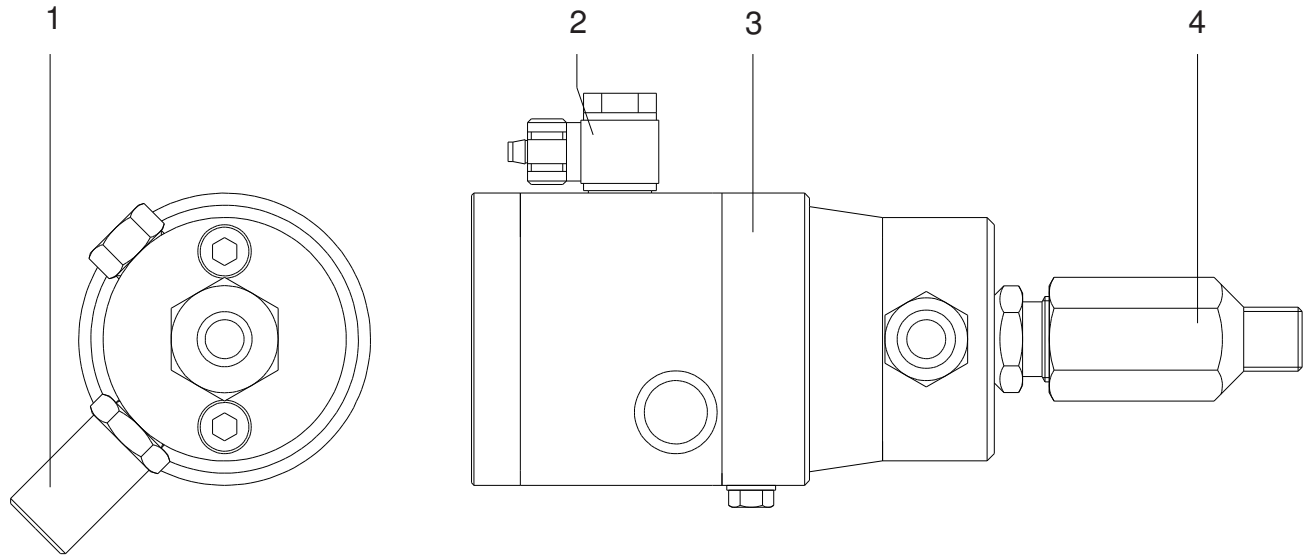


Entlüftungseinheit • Vent unit • Unité d'aération: für pneum. 2K-Anlage - for pneum. Two Component Equipment -
 Bestell-Nr. • Order-No. • Référence: **0639842** Serie • Serie • Série: **000** Akt.: **08.01**



Dichtungs- und Reparatursatz für Automatikventil siehe Ersatzteilliste 0632419
 Seal and Repair kit for Automatic Valve see spare Parts List 0632419

Pos. Pos. Code	Best.-Nr. Order No. Référence	Stück Pieces Pièce	V ¹ /D ² /R ³	Artikelbezeichnung	Part Description	Désignation des articles
01	0639839	1		Nippel	nipple	raccord
02	0632173	1		Verschraubung	screw fitting	vissage
03	0632419	1		Automatikventil	automatic valve	soupape automatique
04	0640398	1		Muffennippel	socket nipple	raccord de manchon
				ohne Abbildung	not illustrated	non illustré
	0632170	1		L-Stück	L-piece	L-pièce
	0632172	1		T-Stück	T-piece	raccord en >T<
	0632185	2		Druckluftschlauch	compressed air hose	flexible à air comprimé
	0630821	1		Dichtungssatz	seal kit	jeu de joints
	0630820	1		Reparatursatz	repair kit	jeu de réparation

¹V = Verschleißteile • Wear parts • Pièces d'usure usuelles

²D = Teile des Dichtungssatzes • Parts of seal kit • Pièces de kit de joints

³R = Teile des Reparatursatzes • Parts of repair kit • Pièces de kit de réparation

■ = Sicherungsmittel 50 ml • Engineering adhesive 50 ml • Colle industrielle 50 ml

□ = Schmiermittel (säurefreies Fett) • Lubrication grease (acid-free)

Matière grasse (sans acide)

Best.-Nr. 0000015

Best.-Nr. 0000025

Pos.- Nr. in Klammern () sind keine Bestandteile dieser Baugruppe • Items marked thus () are not part of assembly shown • Les pièces entre parenthèses ne font pas partie du sous-groupe

Diese Zeichnung darf nicht kopiert, vervielfältigt oder dritten Personen zugänglich gemacht werden. Widerrechtliche Benutzung hat strafrechtliche Folgen. • This drawing should not be, in whole or in part, copied, distributed or be used by or passed on as information to others for competition purposes or for whatever purposes without the authorization of WIWA. Unauthorized use is subject to prosecution.

