

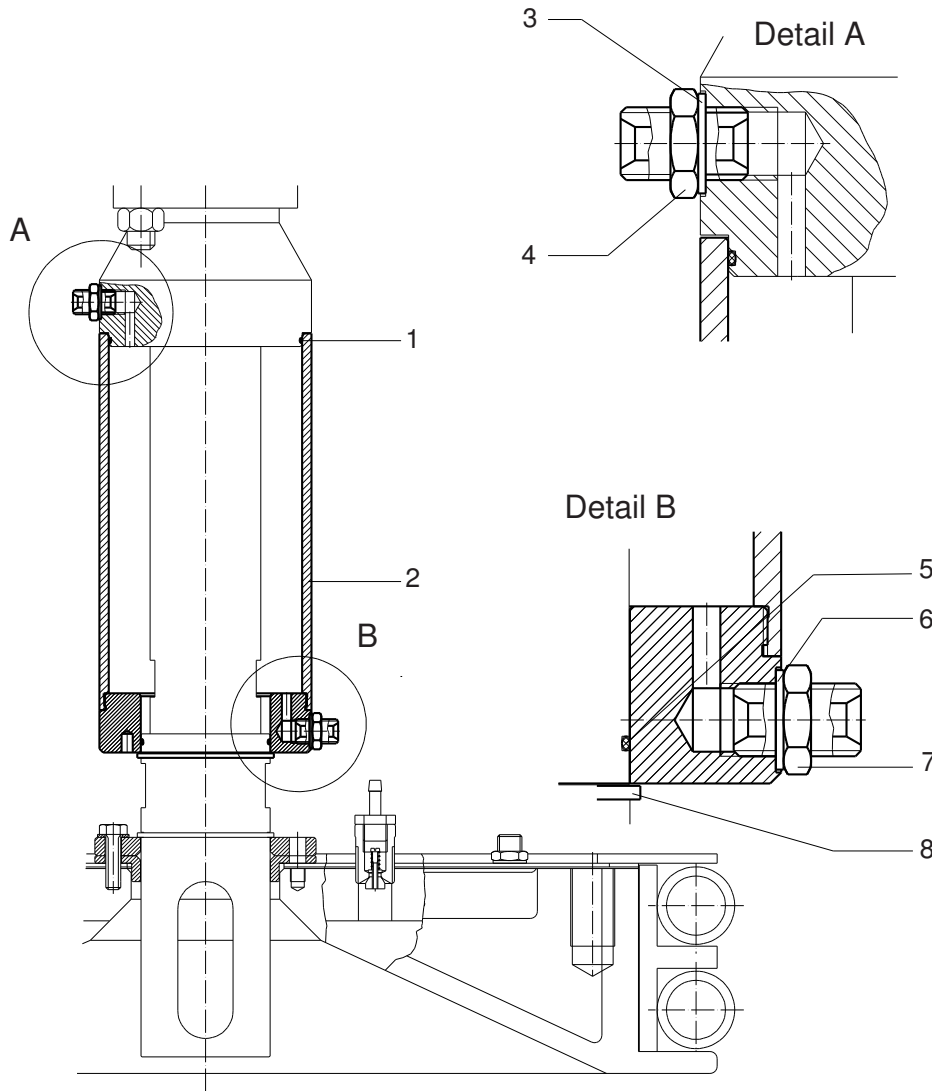
Anbausatz Wasserheizung • Mounting kit Water Heatings • Je de pièces détachées chauffage d'eau:

Bestell-Nr. • Order-No. • Référence: **0639897**

Serie • Serie • Série: **000**

Akt.: **10.98-1**

Schöpfkolbenpumpe - 85/120 - / Extension pump - 85/120 - / pompe d'extrusion - 85/120 -



| Pos. Pos. Code | Best.-Nr. Order No. Référence | Stück Pieces Pièce | V ¹ /D ² /R ³ | Artikelbezeichnung | Part Description | Désignation des articles |
|----------------------|-------------------------------------|--------------------------|--|--------------------|------------------|--------------------------|
| 01 | 0469122 | 1 | | O-Ring | o-ring | joint torique |
| 02 | 0639890 | 1 | | Behälter | container | réservoir |
| 03 | 0310115 | 1 | | Dichtung | gasket | joint |
| 04 | 0412694 | 1 | | Doppelnippel | male adaptor | raccord doublr mâle |
| 05 | 0310514 | 1 | | O-Ring | o-ring | joint torique |
| 06 | 0310115 | 1 | | Dichtung | gasket | joint |
| 07 | 0412694 | 1 | | Doppelnippel | male adaptor | raccord doublr mâle |
| 08 | 0475580 | 1 | | S-Ring | retaining ring | circlip |
| | 0639947 | 1 | | Dichtungssatz | seal kit | jeu de joints |

¹V = Verschleißteile • Wear parts • Pièces d'usure usuelles

²D = Teile des Dichtungssatzes • Parts of seal kit • Pièces de kit de joints

³R = Teile des Reparatursatzes • Parts of repair kit • Pièces de kit de reparation

■ = Sicherungsmittel 50 ml • Engineering adhesive 50 ml • Colle industrielle 50 ml

□ = Schmiermittel (säurefreies Fett) • Lubrication grease (acid-free)

Matière graisse (sans acide)

Best.-Nr. 0000015

Best.-Nr. 0000025

Pos.- Nr. in Klammern () sind keine Bestandteile dieser Baugruppe • Items marked thus () are not part of assembly shown • Les pièces entre parenthèses ne font pas partie du sous-groupe

Diese Zeichnung darf nicht kopiert, vervielfältigt oder dritten Personen zugänglich gemacht werden. Widerrechtliche Benutzung hat strafrechtliche Folgen. • This drawing should not be, in whole or in part, copied, distributed or be used by or passed on as information to others for competition purposes or for whatever purposes without the authorization of WIWA. Unauthorized use is subject to prosecution.

