

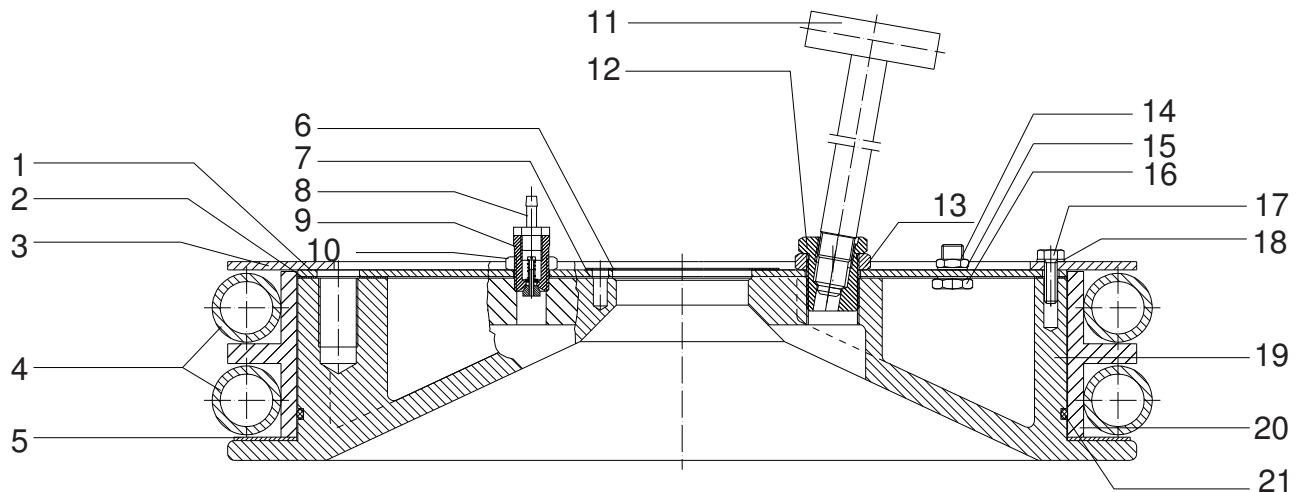
Folgeplatte • Following Plate • Plateau suiveur:

200I-Faß

Bestell-Nr. • Order-No. • Référence: **0639910**

Serie • Serie • Série: **000**

Akt.: **03.00**



Pos. Pos. Code	Best.-Nr. Order No. Référence	Stück Pieces Pièce	V ¹ /D ² /R ³	Artikelbezeichnung	Part Description	Désignation des articles
01	0639891	1		Deckel	cover	couvercle
02	0639893	1	D	Dichtung	gasket	joint
03	0629655	1		Anzugring	connecting ring	bague de montage
04	0488682	2		Dichtungsschlauch	wiper ring	flexible d'étanchéité
05	0640205	1		O-Ring	o-ring	joint torique
06	0639944	1	D	Dichtung	gasket	joint
07	0639892	1	D	Dichtung	gasket	joint
08	0462365	1		Schlauchtülle	stem	embout à olive
09	0472794	1		Rückschlagventil	non-return valve	soupape de non-retour
10	0631795	1		Mutter	nut	écrou
11	0472840	1		Verschlussknebel	clamp	manette de fremeture
12	0629657	1		Entlüftungsgehäuse	vent housing	châssis de désaérag
13	0629658	1		Mutter	nut	écrou
14	0469068	2		Doppelnippel	male adaptor	raccord double mâle
15	0310115	4		Dichtung	gasket	joint
16	0639920	2		Mutter	nut	écrou
17	0463728	8		Schraube	screw	vis
18	0460214	8		U-Scheibe	washer	rondelle
19	0639904	1		Folgeplatte	follow plate	plateau suiveur
20	0629417	1		Zwischenring	intermediate ring	bague intermédiaire
21	0641303	1		Rundschnurring	round cord ring	bague de ganse
	0639946		D	Dichtungssatz	seal kit	jeu de joints

¹V = Verschleißteile • Wear parts • Pièces d'usure usuelles

²D = Teile des Dichtungssatzes • Parts of seal kit • Pièces de kit de joints

³R = Teile des Reparatursatzes • Parts of repair kit • Pièces de kit de réparation

■ = Sicherungsmittel 50 ml • Engineering adhesive 50 ml • Colle industrielle 50 ml

□ = Schmiermittel (säurefreies Fett) • Lubrication grease (acid-free)

Matière graisse (sans acide)

Best.-Nr. 0000015

Best.-Nr. 0000025

Pos.- Nr. in Klammern () sind keine Bestandteile dieser Baugruppe • Items marked thus () are not part of assembly shown • Les pièces entre parenthèses ne font pas partie du sous-groupe

Diese Zeichnung darf nicht kopiert, vervielfältigt oder dritten Personen zugänglich gemacht werden. Widerrechtliche Benutzung hat strafrechtliche Folgen. • This drawing should not be, in whole or in part, copied, distributed or be used by or passed on as information to others for competition purposes or for whatever purposes without the authorization of WIWA. Unauthorized use is subject to prosecution.

